

呼び径		d	L	do		G	H
インチ	mm			MAX	MIN		
3/4 B	20 A	20	86	22.38	22.28	19.1	46.5
1 B	25 A	25	101	28.75	28.65	23.1	53
1 1/4 B	32 A	32	113	35.10	35.00	24.6	63
1 1/2 B	40 A	40	131	41.48	41.35	27.7	72.5
2 B	50 A	50	158	54.18	54.05	34.0	86

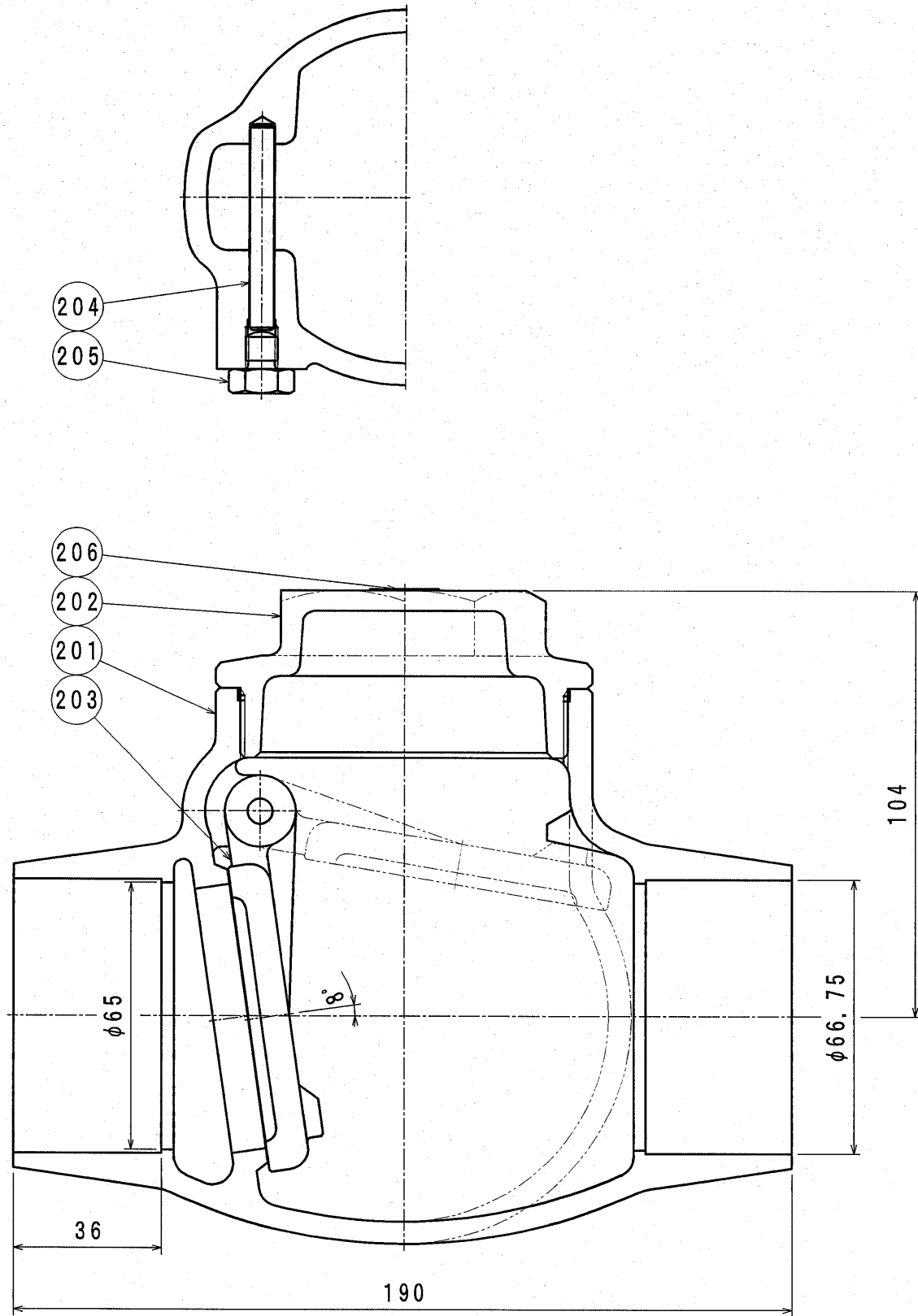
品番	部品名	材質	個数	記事
206	銘板ラベル	ポリエステル	1	
205	プラグ	C3604BD	1	
204	ヒンジピン	CAC406C	1	
203	弁体	CAC406	1	
202	ふた	CAC406	1	
201	弁箱	CAC406	1	

試験圧力	
耐圧(水圧)	2.1 MPa
弁座(水圧)	1.54→0.51 MPa

名	鉛カット 青銅10K溶剤形スイング逆止め弁	製品記号
称		B10DCN

承認	検図	製図	年月日	尺度
		門脇	H20. 9. 22	

株式会社 大和ビルダ	図番	BBC1A-R004C
-------------------	----	-------------



206	銘板ラベル	ポリエステル	1	
205	プラグ	C3604BD	1	
204	ヒンジピン	CAC406C	1	
203	弁体	CAC406	1	
202	ふた	CAC406	1	
201	弁箱	CAC406	1	
品番	部品名	材質	個数	記事
試験圧力				
耐圧(水圧)	2.1 MPa			
弁座(水圧)	1.54→0.51 MPa			
名称	鉛カッタ 青銅10K溶ダ-形スイング逆止め弁 2 ¹ / ₂ B			製品記号
				B10DCN
承認	検図	製図	年月日	尺度
		門脇	H20. 9. 22	
株式会社 大和ビル			図番	BBCHA-R004B