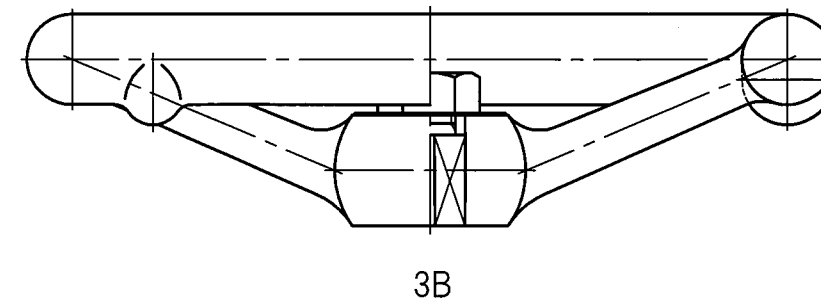
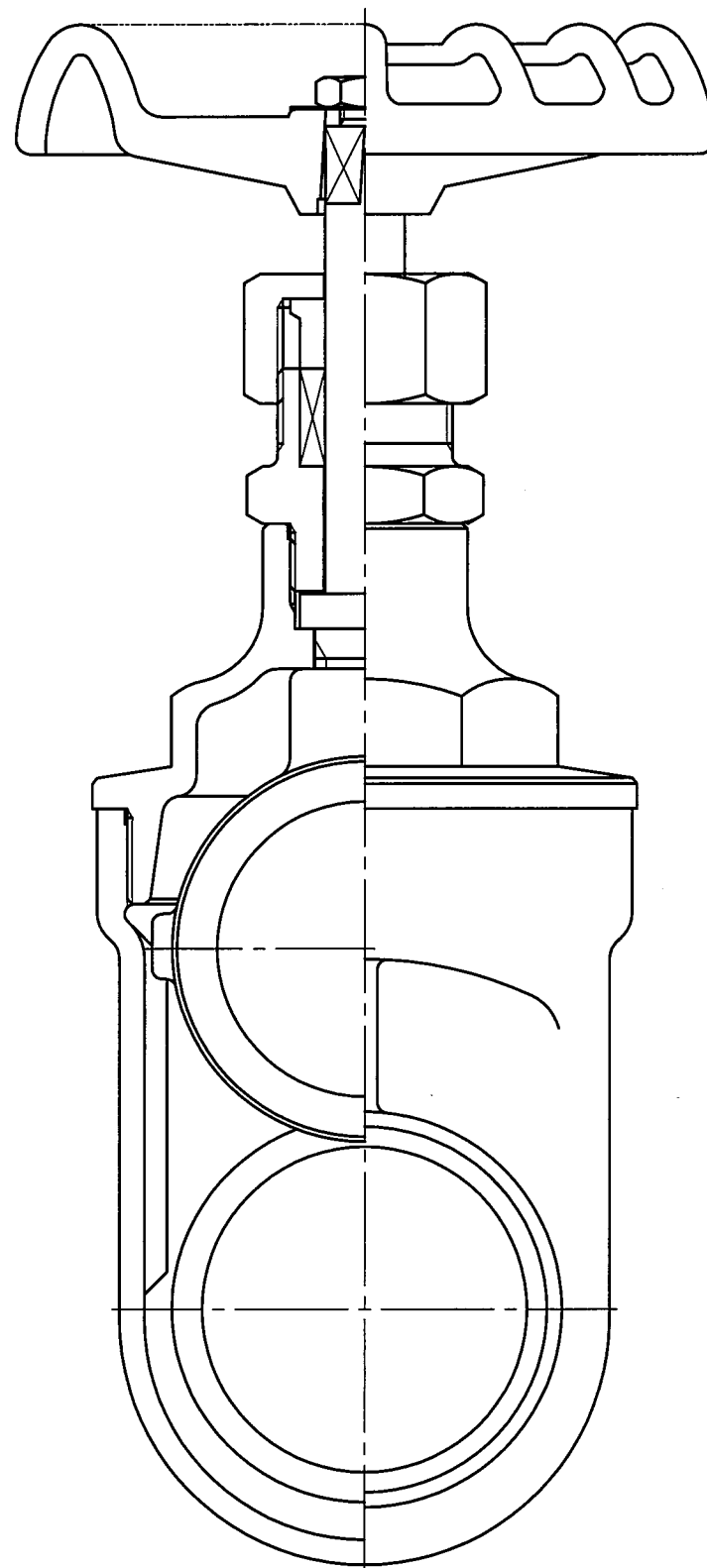
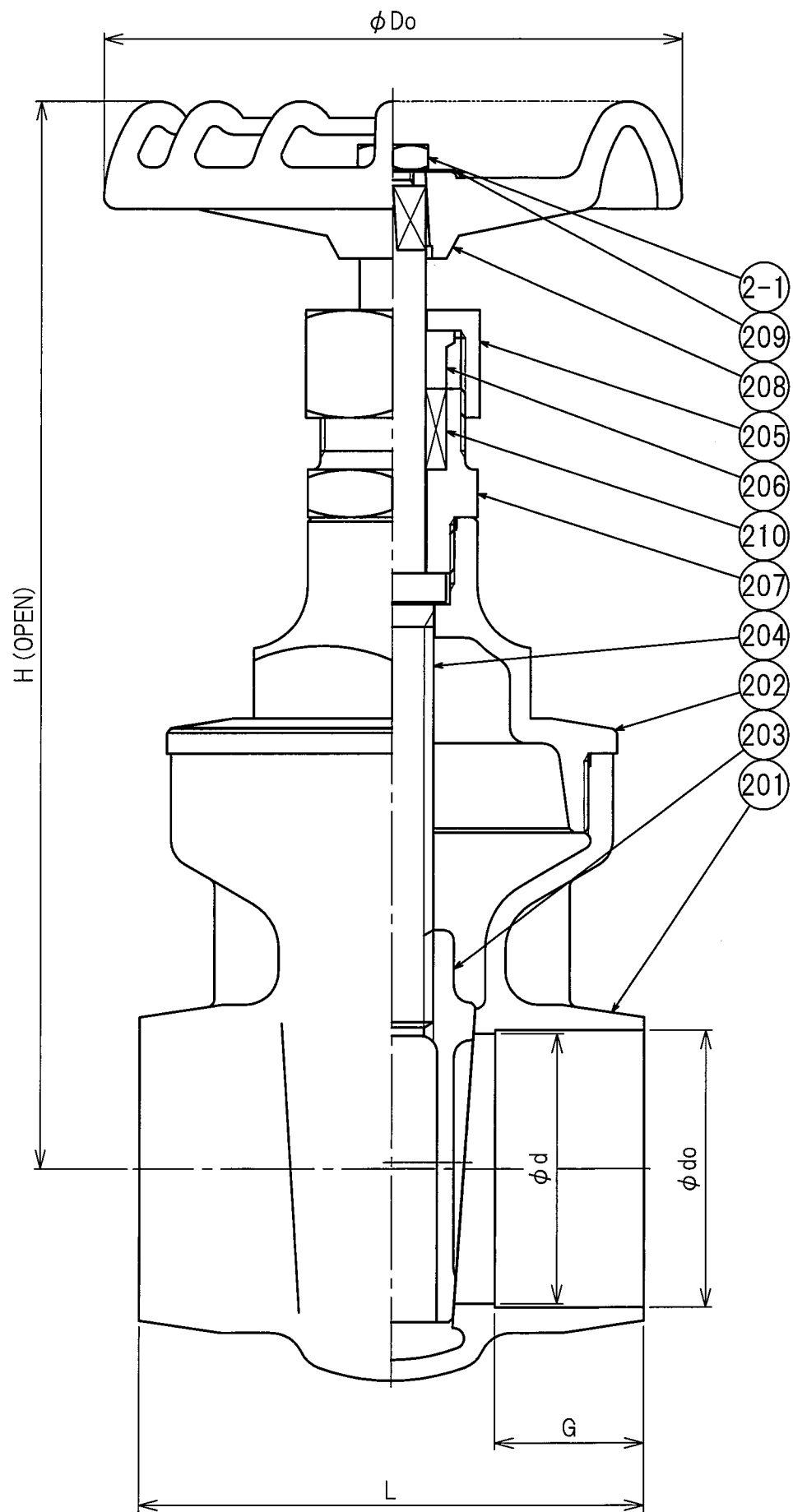


呼び径		d	L	do		G	Do	H
インチ	mm			Max	Min			
1/2 B	15A	15	49	16.03	15.93	12.7	55	135.5
3/4 B	20A	20	65	22.38	22.28	19.1	70	159
1B	25A	25	76	28.75	28.65	23.1	80	189
1 1/4 B	32A	32	81	35.10	35.00	24.6	90	217
1 1/2 B	40A	40	88	41.48	41.35	27.7	100	251.5
2B	50A	50	107	54.18	54.05	34.0	110	303

品番	部品名	材質	個数	記事
2-1	六角ナット	C3604BD	1	
209	パッキン	ノンアスベスト	1	
208	銘板	A1050P	1	
207	ハンドル車	ADC12	1	黄緑色
206	パッキン押さえ	C3604BD	1	
205	パッキン押さえナット	C3604BD	1	
204	弁棒	CAC406C	1	
203	弁体	CAC406	1	
202	ふた	CAC406	1	
201	弁箱	CAC406	1	

試験圧力				
耐圧(水圧)	2.1 MPa			
弁座(水圧)	1.54 MPa			
名	JIS B 2011 耐脱亜鉛対策製品-CAC406C 鉛カッタ 青銅10K溶ダ-形仕切弁			製品記号 B10DGN
承認	検図	製図	年月日	尺度
		小財	H26.12.3	
株式会社 大和ビル			図番	BBAIA-R003E



呼び径		d	L	do		G	Do	H
インチ	mm			Max	Min			
2 1/2 B	65A	65	122	66.88	66.75	36.0	140	257.5
3B	80A	76	138	79.58	79.45	43.0	160	291

品番	部品名	材質	個数	記事
2-1	六角ナット	C3604BD	1	
210	パッキン	ノンアスベスト	1	
209	銘板	A1050P	1	
208	ハンドル車	FC200 ADC12	1	3B 2 1/2B 黄緑色
207	パッキン箱	CAC406	1	
206	パッキン押さえ	C3604BD	1	
205	パッキン押さえナット	C3604BD CAC406	1	3B 2 1/2B
204	弁棒	CAC406C	1	
203	弁体	CAC406	1	
202	ふた	CAC406	1	
201	弁箱	CAC406	1	

試験圧力				
耐圧(水圧)	2.1 MPa			
弁座(水圧)	1.54 MPa			
名称	耐脱亜鉛対策製品-CAC406C 鉛カッタ 青銅10K溶ダー形仕切弁			製品記号 B10DGN
承認	検図	製図	年月日	尺度
		小財	H26.12.3	
株式会社 大和ビルパ				図番 BBAHB-R006B