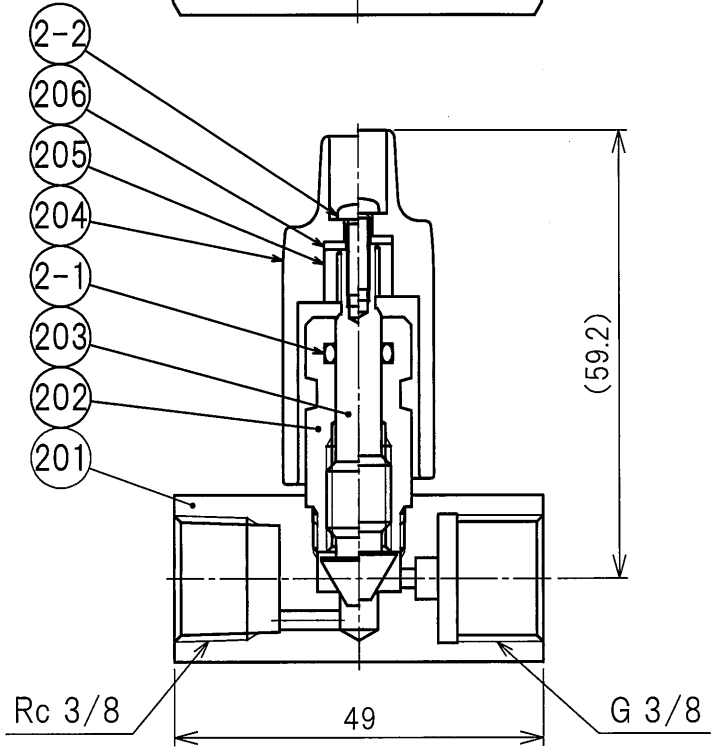
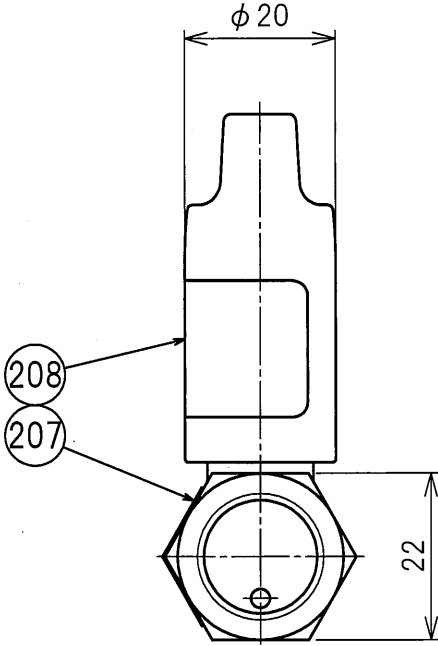
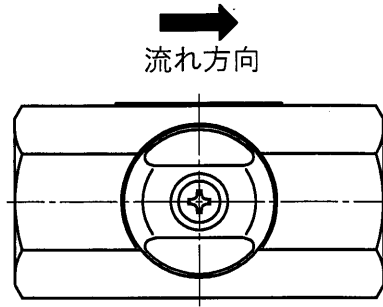


<圧力・温度仕様>

流体の状態	最高許容圧力
100℃以下の水	2.0 MPa
100℃以下の空気	1.0 MPa
飽和蒸気	1.0 MPa (サイフォン管を必ず設置して下さい)



圧力計取付時はシールテープを使用し、圧力計のねじ先端をバルブに突き当てないで圧力計の向きを調整して下さい。

注意ラベル

2-2	十字穴付きなべ小ねじ	高強度プラスチック	1	
2-1	Oリング	FKM	1	
208	注意ラベル	ポリエステル	1	
207	圧力サイズラベル	テロンフィルム	1	
206	座金	C3604BD	1	
205	はめ輪	C3604BD	1	
204	ハンドル	POM	1	
203	スピンドル	CAC406C	1	
202	キャップ	CAC406C	1	
201	ボディ	CAC406C	1	
品番	部品名	材質	個数	記事

試験圧力

耐圧(水圧)	3.0 MPa
弁座(水圧)	2.2 MPa

名称	青銅20K ニードルAコック 3/8 B			製品記号
				B20DN

承認	検図	製図	年月日	尺度
		東川	2013.10.17	

株式会社 大和ビルダ			図番	BDHBC-R001G
------------	--	--	----	-------------