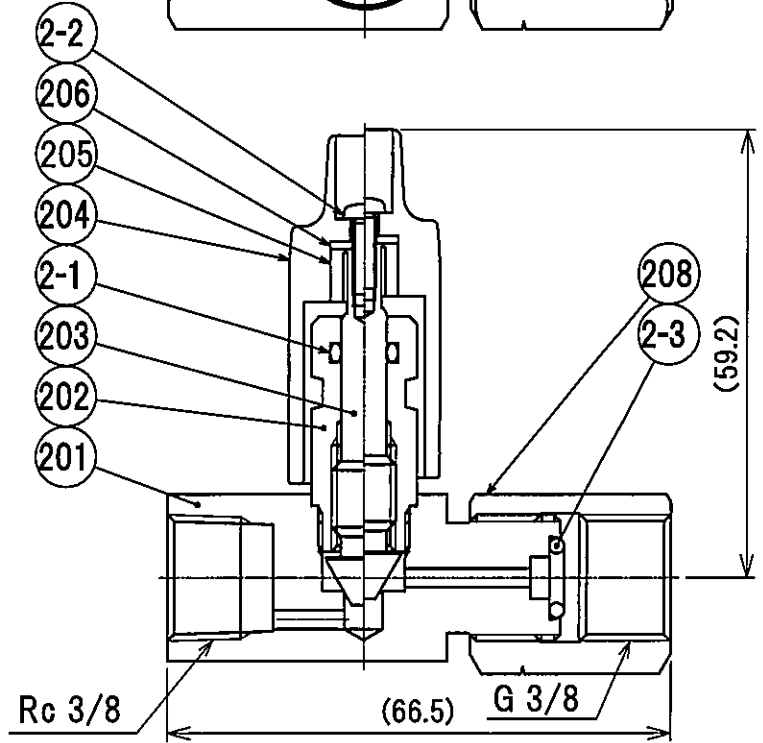
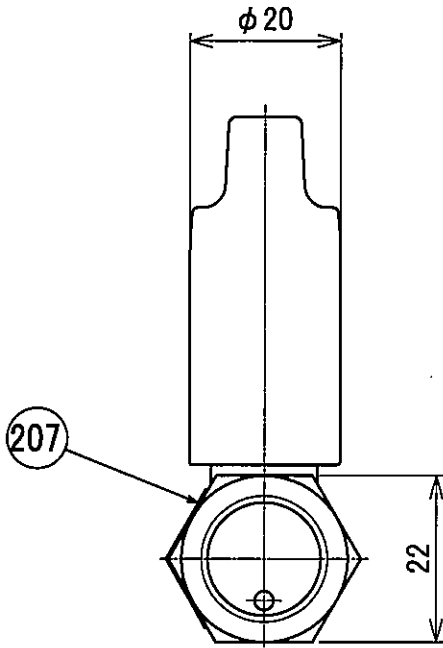
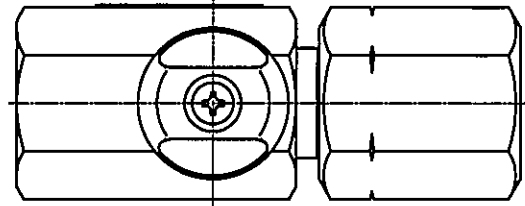


<圧力・温度仕様>

流体の状態	最高許容圧力
100℃以下の水	2.0 MPa
100℃以下の空気	1.0 MPa
飽和蒸気	1.0 MPa (サイフォン管を必ず設置して下さい)

流れ方向



2-3	Oリング	FKM	1	
2-2	十字穴付きなべ小ねじ	高強度プラスチック	1	
2-1	Oリング	FKM	1	
208	ナット	CAC406C	1	
207	圧力サイズラベル	テロンフィルム	1	
206	座金	C3604BD	1	
205	はめ輪	C3604BD	1	
204	ハンドル	POM	1	
203	スピンドル	CAC406C	1	
202	キャップ	CAC406C	1	
201	ボディ	CAC406C	1	

品番	部品名	材質	個数	記事
----	-----	----	----	----

試験圧力

耐圧(水圧)	3.0 MPa
弁座(水圧)	2.2 MPa

名称	青銅20K ニードルAコック $\frac{3}{8}$ B	製品記号
		B20FN

承認	検図	製図	年月日	尺度
		東川	2013.10.17	