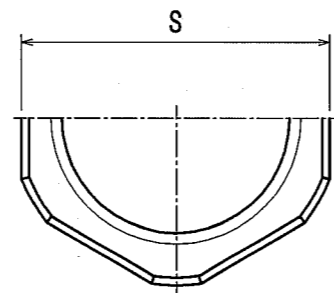
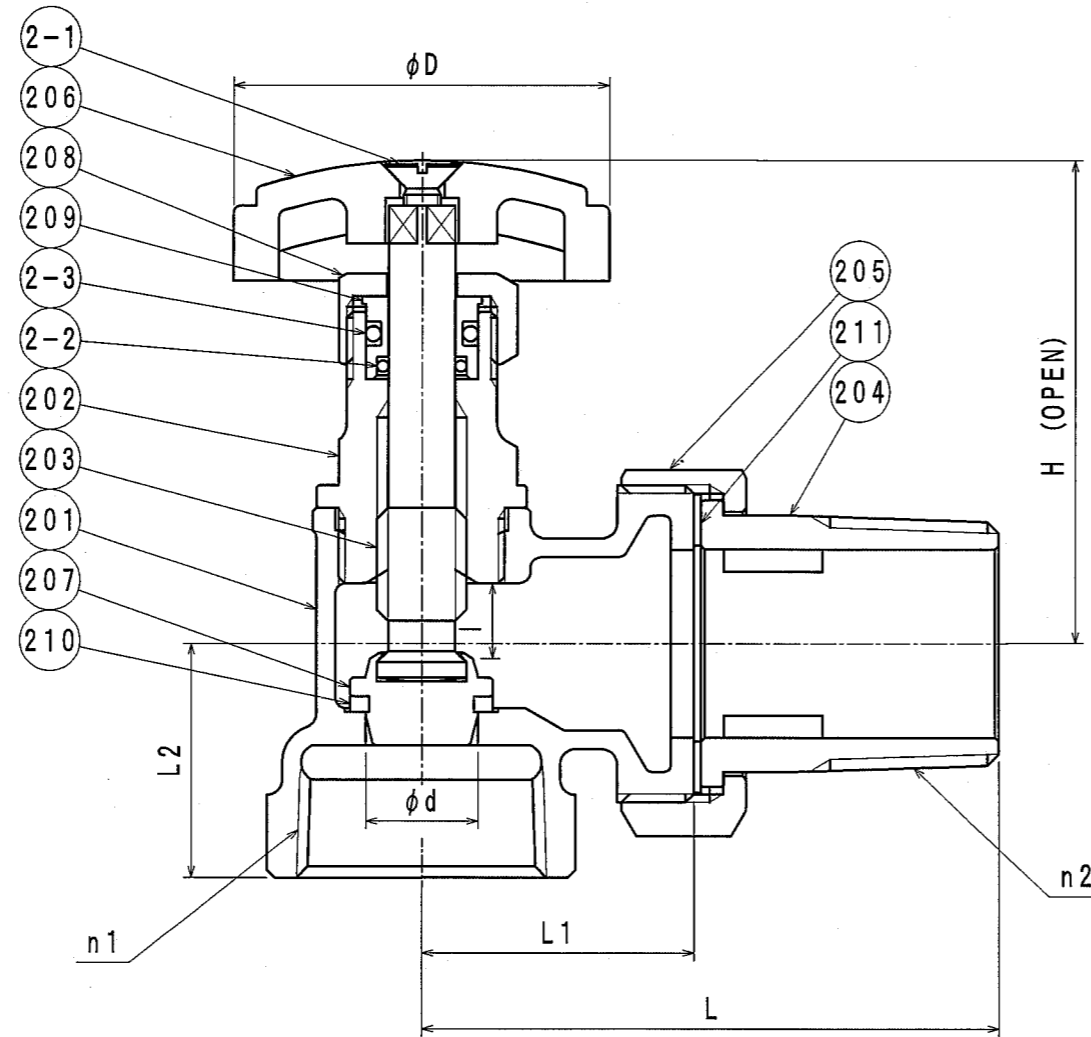


呼び径		d	n1	n2	H	L	L1	L2	l	S	D
インチ	mm										
1/2 B	15A	10	Rc 1/2	R 1/2	61	54	25	24	7	27	50
3/4 B	20A	12	Rc 3/4	R 3/4	66.5	61	29	26	8	33	50
1 B	25A	15	Rc 1	R 1	74	71	36	31	10	41	50



2-3	Oリング	EPDM	1	
2-2	Oリング	EPDM	1	
2-1	十字穴付き皿小ねじ	SUS304	1	
211	ガスケット	T/#1995	1	ノンアスベスト
210	ディスク	PTFE	1	
209	グラウンド	C3604BD	1	
208	ナット	C3604BD	1	
207	ディスクホルダー	C3604BD	1	
206	ハンドル車	フェノール樹脂	1	
205	ユニオンナット	C3771 C3604BD	1	1B 1/2B, 3/4B
204	ユニオンニップル	C3604BD	1	
203	ステム	C3604BD	1	
202	ボンネット	C3604BD	1	
201	ボディ	CAC406	1	

品番	部品名	材質	個数	記事
----	-----	----	----	----

試験圧力	
耐圧 (水圧)	2.1 MPa
弁座 (水圧)	1.54 MPa

名称	アングル型 調整用	製品記号
	ファンコイルバルブ	

承認	検図	製図	年月日	尺度
		門脇	H21.11.13	

株式会社 大和ビルダ	図番	BBJBA-R007K
------------	----	-------------