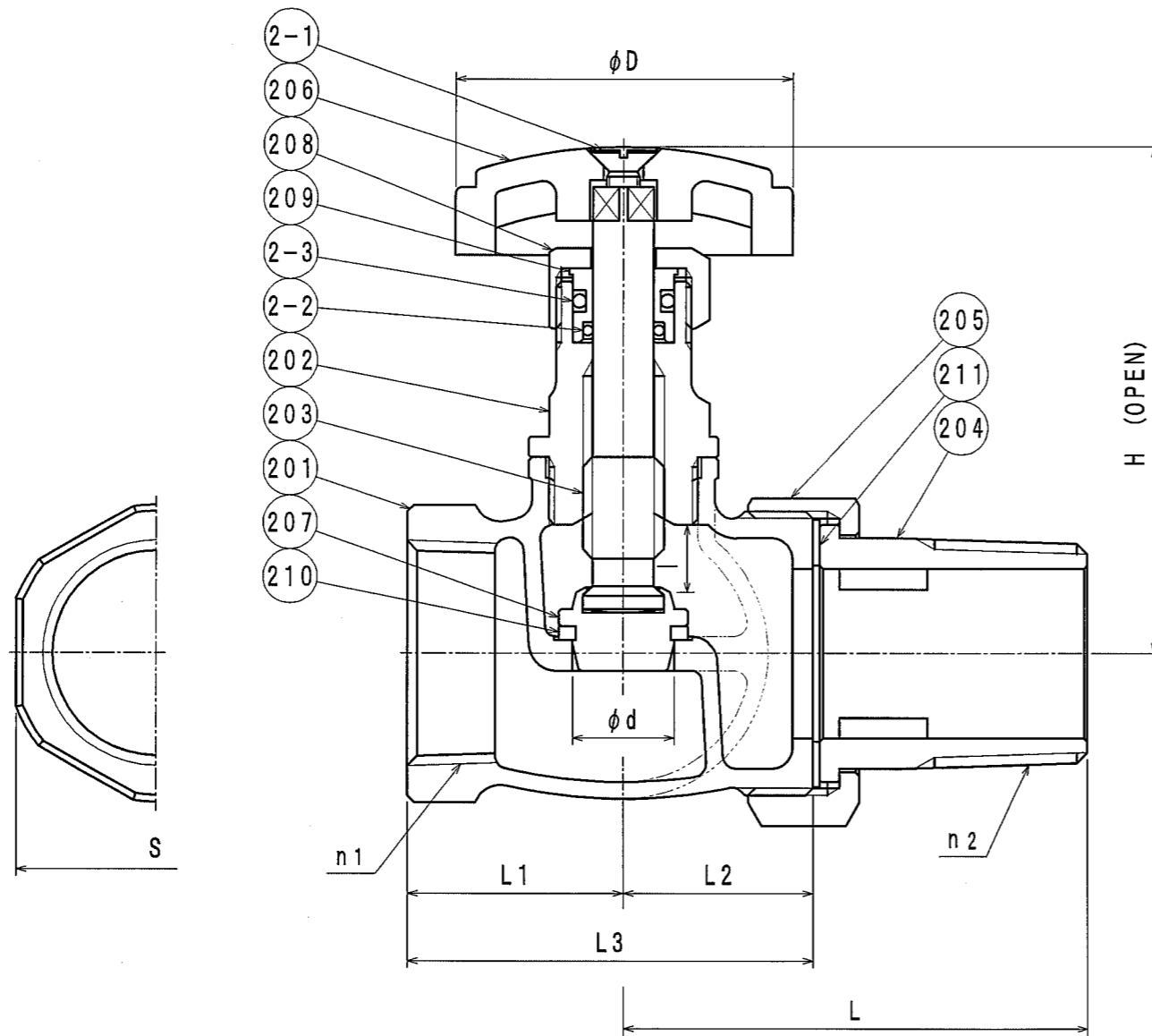


呼び径		d	n1	n2	H	L	L1	L2	L3	I	S	D
インチ	mm											
1/2 B	15A	10	Rc 1/2	R 1/2	69	52	25	23	48	7	27	50
3/4 B	20A	12	Rc 3/4	R 3/4	75.5	59	27.5	27	54.5	8	33	50
1 B	25A	15	Rc 1	R 1	85	63	32	28	60	10	41	50



2-3	Oリング	EPDM	1	
2-2	Oリング	EPDM	1	
2-1	十字穴付き皿小ねじ	SUS304	1	
211	ガスケット	T/#1995	1	ノンアスベスト
210	ディスク	PTFE	1	
209	グランド	C3604BD	1	
208	ナット	C3604BD	1	
207	ディスクホルダー	C3604BD	1	
206	ハンドル車	フェノール樹脂	1	
205	ユニオンナット	C3771 C3604BD	1	1B 1/2B, 3/4B
204	ユニオンニップル	C3604BD	1	
203	ステム	C3604BD	1	
202	ボンネット	C3604BD	1	
201	ボディ	CAC406	1	

品番	部品名	材質	個数	記事
試験圧力				
耐圧(水圧)	2.1 MPa			
弁座(水圧)	1.54 MPa			
名称	ストレート型 調整用 ファンコイルバルブ			製品記号 BSF
承認	検図	製図	年月日	尺度
		門脇	H21.11.13	
株式会社 大和ビルダ			図番	BBJAA-R009K