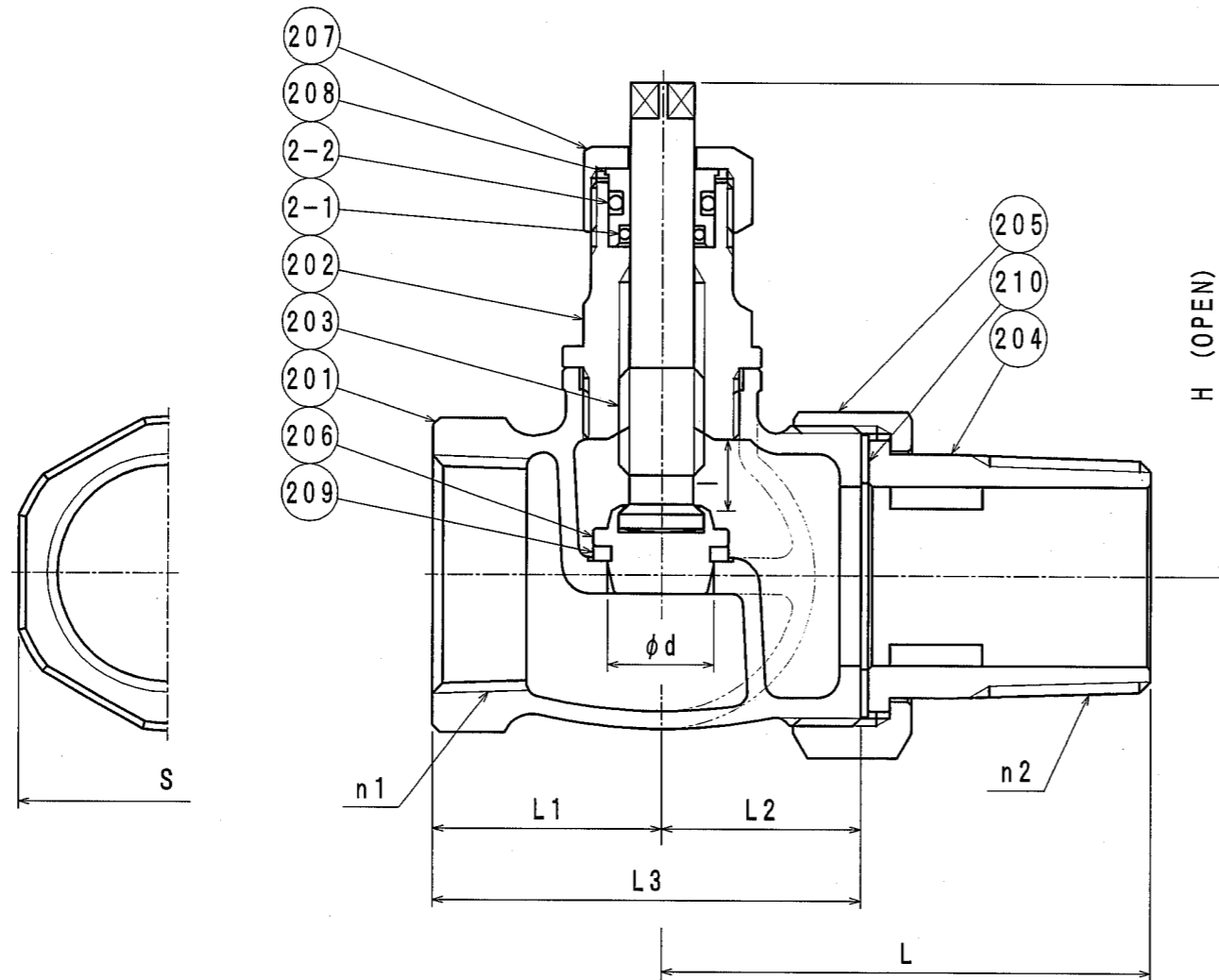


呼び径		d	n1	n2	H	L	L1	L2	L3	I	S
インチ	mm										
1/2 B	15A	10	Rc 1/2	R 1/2	63	52	25	23	48	7	27
3/4 B	20A	12	Rc 3/4	R 3/4	69.5	59	27.5	27	54.5	8	33
1 B	25A	15	Rc 1	R 1	79	63	32	28	60	10	41



品番	部品名	材質	個数	記事
2-2	Oリング	EPDM	1	
2-1	Oリング	EPDM	1	
210	ガスケット	T/#1995	1	ノンアスベスト
209	ディスク	PTFE	1	
208	グラウンド	C3604BD	1	
207	ナット	C3604BD	1	
206	ディスクホルダー	C3604BD	1	
205	ユニオンナット	C3771 C3604BD	1	1B 1/2B, 3/4B
204	ユニオンニップル	C3604BD	1	
203	ステム	C3604BD	1	
202	ボンネット	C3604BD	1	
201	ボディ	CAC406	1	

試験圧力	
耐圧 (水圧)	2.1 MPa
弁座 (水圧)	1.54 MPa

名称	ストレート型 切換用 ファンコイルバルブ		製品記号
			BSNF

承認	検図	製図	年月日	尺度
		門脇	H21. 7. 15	

株式会社 大和バルブ	図番	BBJAA-R0101
------------	----	-------------