

呼び径		L	フランジ部 (JIS10K)						d	D1	I リフト	H 全開
インチ	mm		D	t	C	数	h	ボルト呼び				
2 B	50A	178	155	16	120	4	19	M16	50	180	60	360
2½B	65A	190	175	18	140	4	19	M16	65	180	75	425
3 B	80A	203	185	18	150	8	19	M16	80	224	90	480
4 B	100A	229	210	18	175	8	19	M16	100	250	110	580
5 B	125A	254	250	20	210	8	23	M20	125	300	140	675
6 B	150A	267	280	22	240	8	23	M20	150	300	165	780
8 B	200A	292	330	22	290	12	23	M20	200	315	216	985

ドレン座 呼び100A以上

16	パッキン	H350+H2200	1set	
15	ガスケット	H1215	1	
14	ハンドルナット	FCD-S	1	
13	ハンドル車	FCD450-10	1	
12	座金	C2600P	1	
11	ヨークスリーブ	C6782B	1	
10	パッキン押さえ用ナット	S45C	2	
9	パッキン押さえボルト	S45C	2	
8	パッキン押さえ	FCD-S	1	
7	ふたボルト用ナット	S45C	1set	
6	ふたボルト	S45C	1set	
5	弁座輪	SUS403	2	
4	弁体	SUS403	1	80~200A
		SCS1	1	50~65A
3	弁棒	SUS403	1	
2	ふた	FCD-S	1	
1	弁箱	FCD-S	1	

品番 部品名 材質 個数 記事

試験圧力

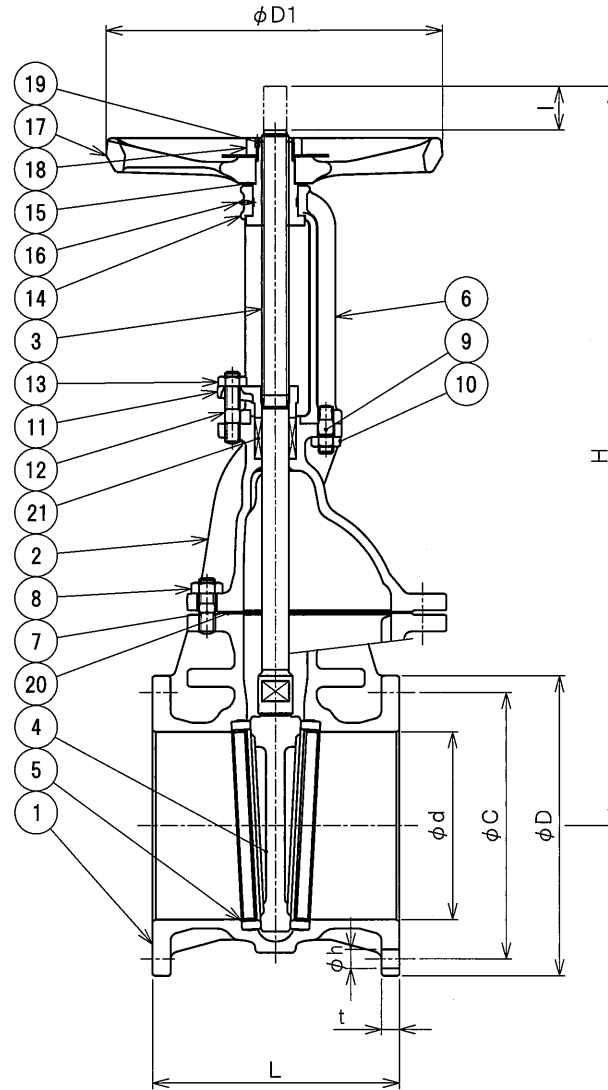
耐圧(水圧)	2.1 MPa
弁座(水圧)	1.54 MPa

名 称	JV4-5 ダクタイル 10K フランジ形 外ねじ仕切弁			製品記号 D10GOH
	承認	検図	製図	年月日

承認	検図	製図	年月日	尺度
片山	手原	辻	2020.06.05	

株式会社 大和ビルパ

図番 D10GOH-R001D



呼び径		L	フランジ部 (JIS10K)						d	D1	I リフト	H 全開
インチ	mm		D	t	C	数	h	ボルト呼び				
10 B	250A	330	400	24	355	12	25	M22	250	450	268	1195
12 B	300A	356	445	24	400	16	25	M22	300	560	320	1410

21	パッキン	H350+H2200	1set	
20	ガスケット	H1215	1	
19	止めねじ	S17C	1	
18	ハンドルナット	FCD-S	1	
17	ハンドル車	FCD450-10	1	
16	グリスニップル	C3604B	1	
15	座金	C2600P	1	
14	ヨークスリーブ	C6782B	1	
13	パッキン押さえ用ナット	S45C	2	
12	パッキン押さえボルト	S45C	2	
11	パッキン押さえ	FCD-S	1	
10	ヨークボルト用ナット	SS400	4	
9	ヨークボルト	SS400	4	
8	ふたボルト用ナット	S45C	1set	
7	ふたボルト	S45C	1set	
6	ヨーク	FCD-S	1	
5	弁座輪	SUS403	2	
4	弁体	S25C	1	13Crステンレス溶着
3	弁棒	SUS403	1	
2	ふた	FCD-S	1	
1	弁箱	FCD-S	1	

品番 部品名 材質 個数 記事

試験圧力

耐圧(水圧)	2.1 MPa
弁座(水圧)	1.54 MPa

名称	JV4-5	製品記号
	ダクタイル 10K フランジ形 外ねじ仕切弁	

承認	検図	製図	年月日	尺度
片山	手原	辻	2020.06.05	

株式会社 大和パルプ 図番 D10GOH-R002D