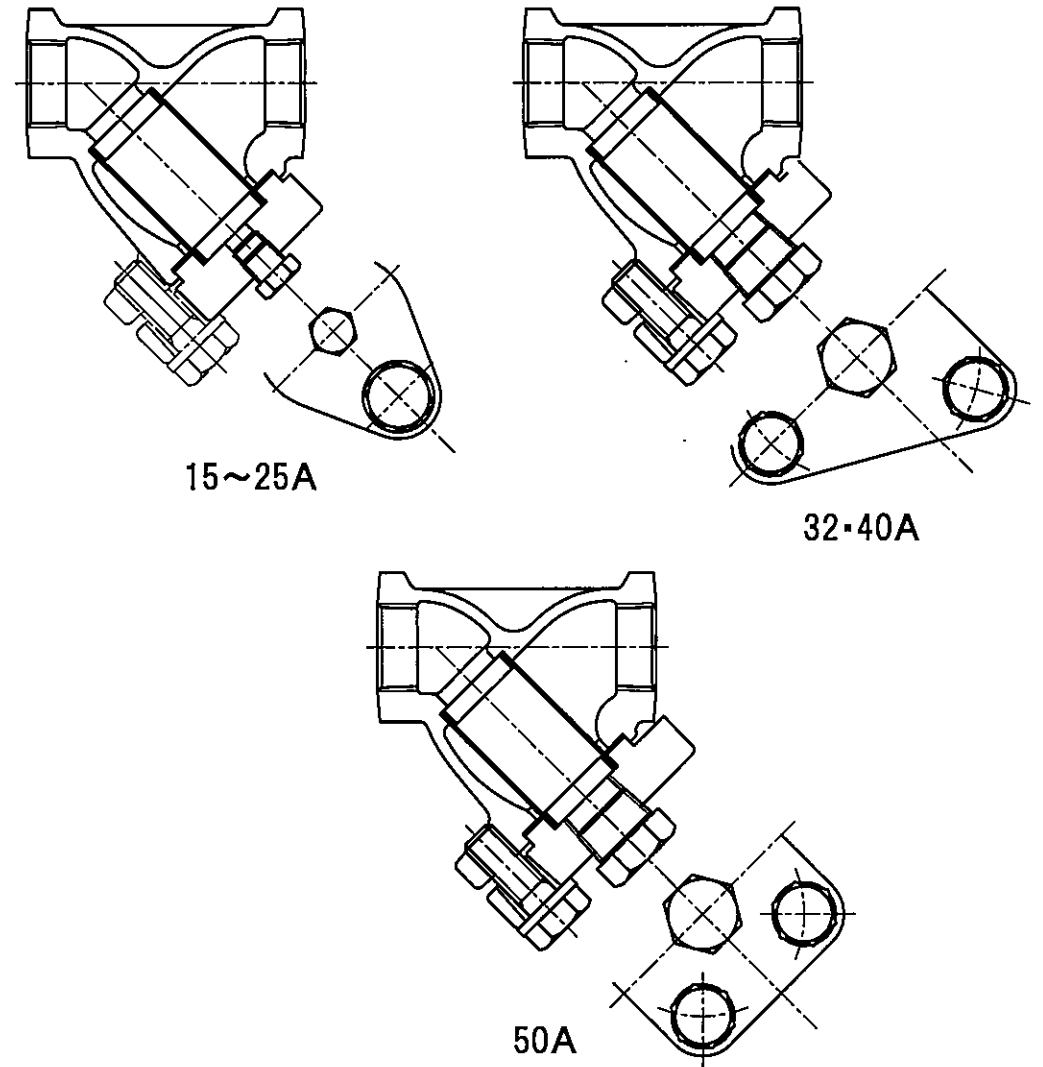


呼び径		L	d2	d	H	プラグ (呼び)
インチ	mm					
1/2 B	15A	75	Rc 1/2	15	70	1/4
3/4 B	20A	90	Rc 3/4	20	85	3/8
1 B	25A	105	Rc 1	25	100	1/2
1 1/4 B	32A	120	Rc 1 1/4	32	145	3/4
1 1/2 B	40A	135	Rc 1 1/2	40	160	1
2 B	50A	160	Rc 2	50	175	1

ふた形状



品番	部品名	材質	個数	記事
7	ガスケット	H1215	1	
6	プラグ	S25C	1	
5	座金	SPCC	1set	
4	ふたボルト	S45C	1set	
3	スクリーン	SUS304	1	50メッシュ
2	ふた	FCD-S	1	
1	弁箱	FCD-S	1	

試験圧力				
耐圧(水圧)		4.2 MPa		
弁座(水圧)		-		
名				製品記号
称	ダクタイル20Kねじ込み形Y形ストレーナ			D20SYH
承認	検図	製図	年月日	尺度
		門脇	H25. 2.26	
株式会社 大和セルパ				図番 D20SYH-R001A