

- 201
- 203
- 204
- 202
- 2-2
- 2-1
- 205
- 2-3

呼び径		フランジ								スクリーン					P	
インチ	mm	d	L	D	C	n	h	t	H	X	Y	Ds	Ls	Ps		ds
2 B	50A	50	240	155	120	4	19	20	150	214	273	59	114	4	3	Rc ³ / ₈
2 ¹ / ₂ B	65A	65	280	175	140	4	19	22	187	270	346	71	146	3	2	Rc ³ / ₈
3 B	80A	76	320	185	150	8	19	22	219	322	412	86	178	3	2	Rc ³ / ₈
4 B	100A	100	350	210	175	8	19	24	244	347	439	101	182	3	2	Rc ³ / ₈
5 B	125A	125	410	250	210	8	23	24	292	423	534	127	229	5	3	Rc ³ / ₈
6 B	150A	150	470	280	240	8	23	26	343	506	640	151	275	5	3	Rc ¹ / ₂

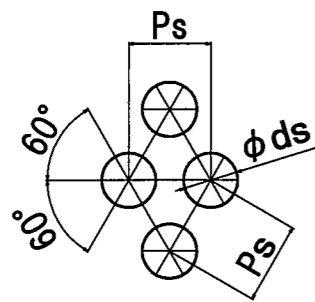
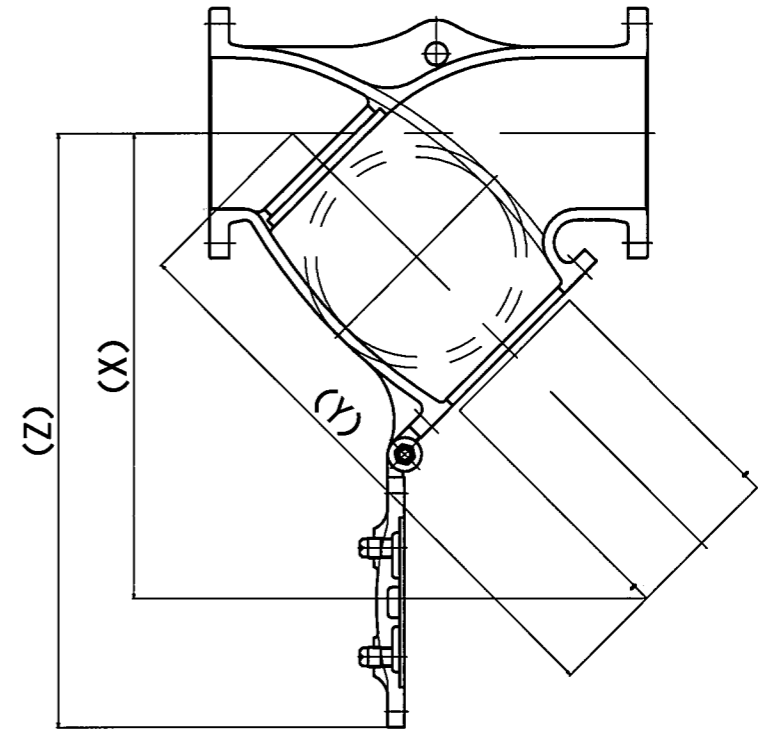
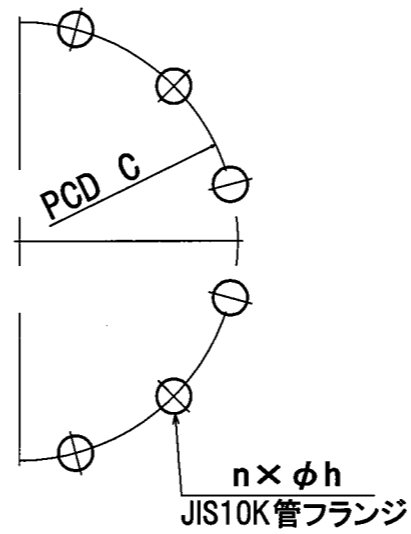
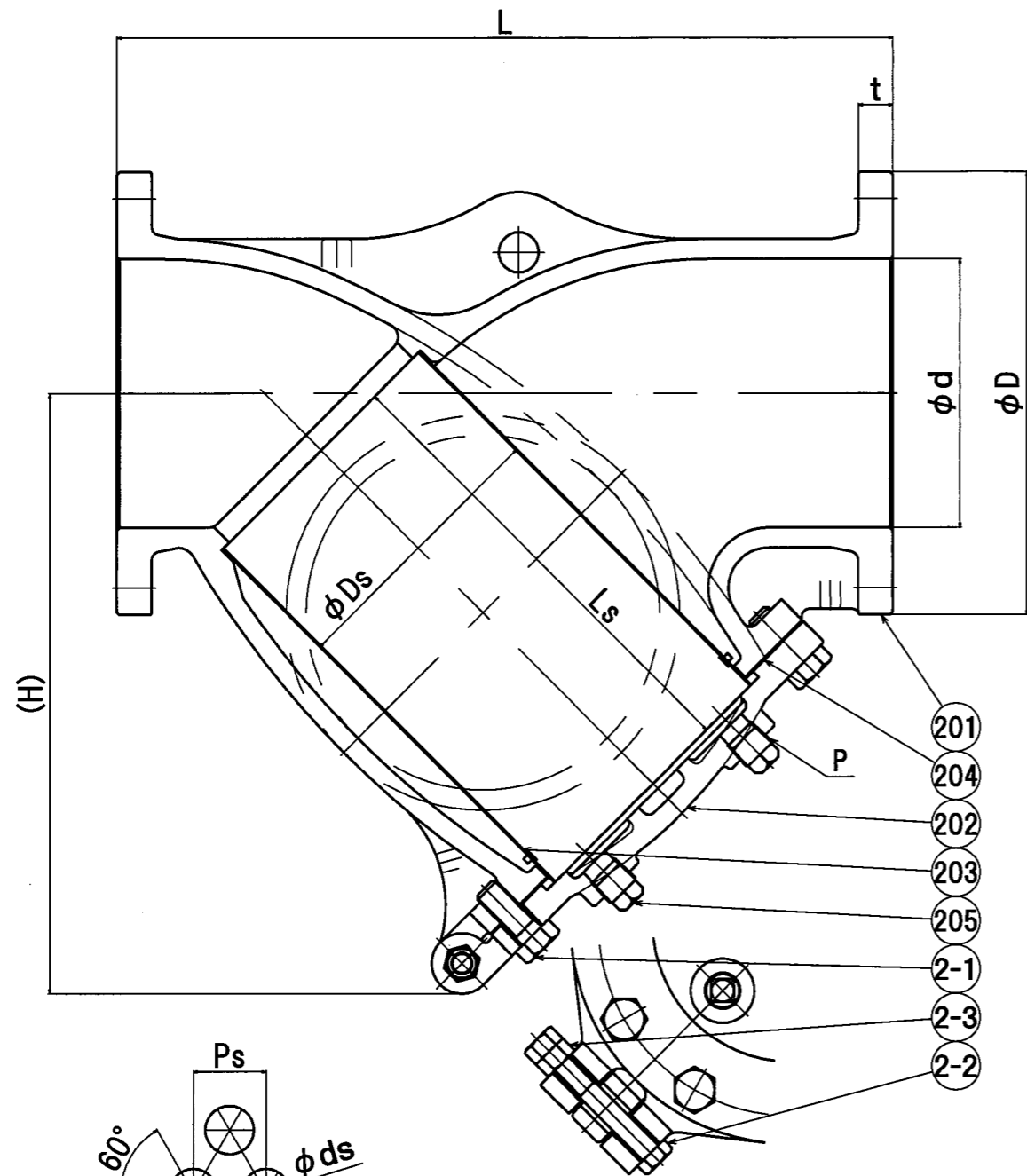
2-3	六角ボルト	SS400		
2-2	六角ナット	SS400	2	
2-1	植込みボルト	SS400	2	
205	プラグ	C3604BD	1	
204	ガスケット	ノンアスベスト	1	
203	スクリーン	SUS304CP	1	
202	ふた	FC200	1	
201	本体	FC200	1	
品番	部品名	材質	個数	記事

試験圧力	
耐圧(水圧)	2.1 MPa
弁座(水圧)	MPa

名					製品記号
称	鑄鉄10Kフランジ形Y形ストレーナー				F10YE

承認	検図	製図	年月日	尺度
		門脇	H24. 2.13	

株式会社 大和ビルパ	図番	FBSAG-R001B
-------------------	----	-------------



スクリーン詳細図

呼び径		d	L	フランジ					H	X	Y	Z	スクリーン				P
インチ	mm			D	C	n	h	t					Ds	Ls	Ps	ds	
8 B	200 A	200	580	330	290	12	23	26	447	609	757	785	207	351	5	3	Rc 3/4
10 B	250 A	250	690	400	355	12	25	30	536	720	889	954	258	407	7	5	Rc 3/4
12 B	300 A	300	800	445	400	16	25	32	601	831	1021	1079	308	482	7	5	Rc 3/4
14 B	350 A	340	960	490	445	16	25	34	704	1002	1238	1259	358	603	7	5	Rc 3/4
16 B	400 A	400	1050	560	510	16	27	36	779	1106	1355	1410	418	660	7	5	Rc 3/4

品番	部品名	材質	個数	記事
2-3	六角ナット	SS400	2	
2-2	六角ボルト	SS400	1	
2-1	六角ボルト	SS400		
205	プラグ	C3604BD	2	
204	ガスケット	ノンアスベスト	1	
203	スクリーン	SUS304CP	1	
202	ふた	FC200	1	
201	本体	FC200	1	

試験圧力	
耐圧(水圧)	2.1 MPa
弁座(水圧)	MPa

名					製品記号
称	鑄鉄10Kフランジ形Y形ストレーナー				F10YE
承認	検図	製図	年月日	尺度	
宇野	竹内	門脇	H25. 2. 6		
株式会社 大和パルプ				図番	FBSAG-R002C