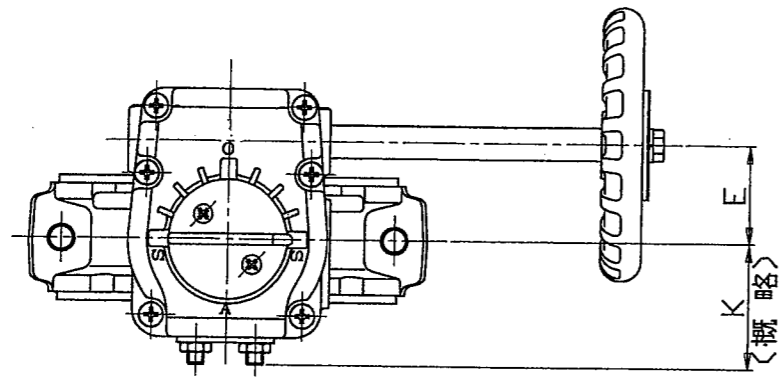


呼び径		d	L	D	H1	H2	H3	E	K	F	W	概略質量 (kg)
インチ	mm											
2 B	50 A	53.4	43	96	62	118.5	29.5	36	46	160	100	4.5

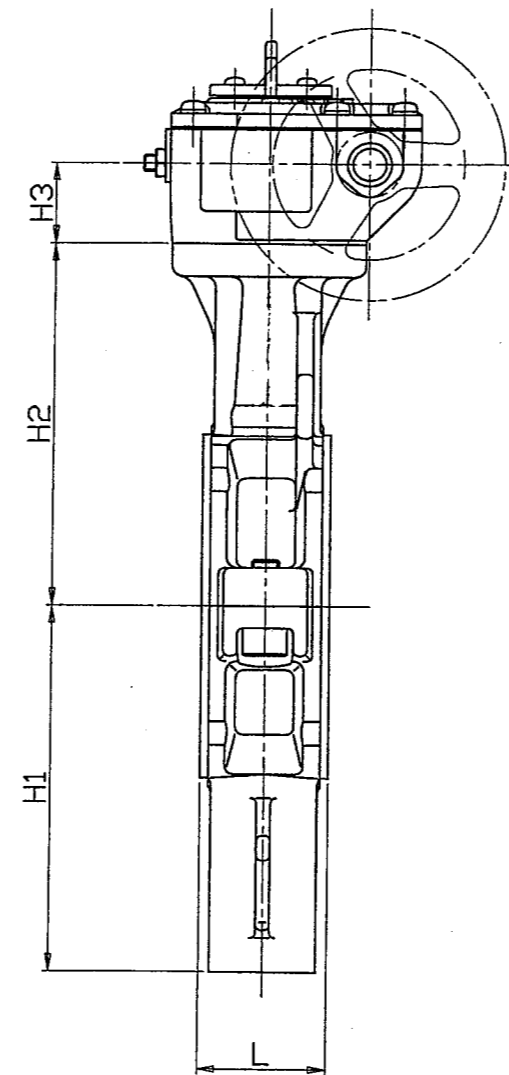
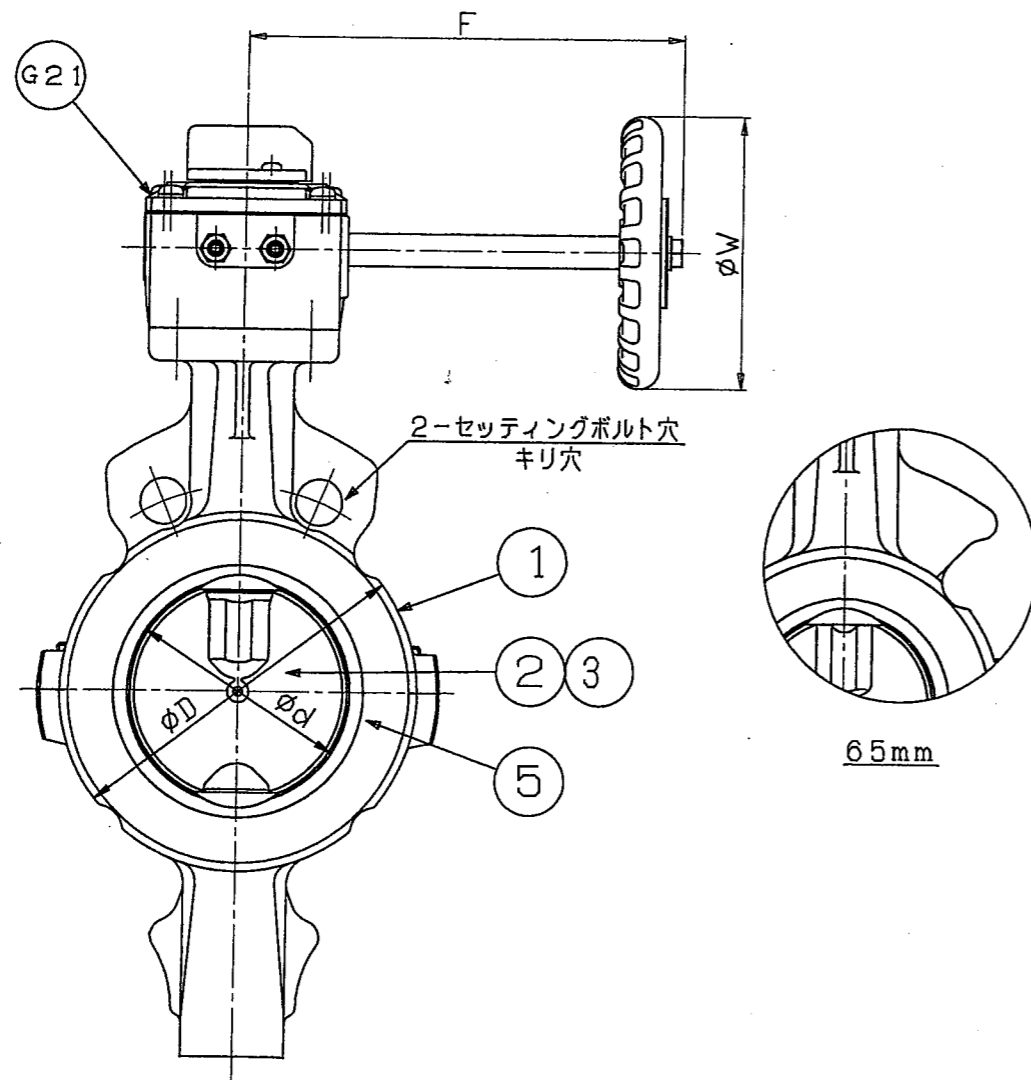
フランジ規格	
JIS	5K
JIS	10K

G21	ウォームギアアクチュエータ	FC200	1	
5	シートリング	PFA	1	
3	弁棒	SUS420J2	1組	PFAライニング
2	弁体	PFA	1	芯金:SCS13
1	本体	FCD-S	1	
品番	部品名	材質	個数	記事
試験圧力				
耐圧(水圧)	1.5 MPa			
弁座(空圧)	1.1 MPa			
名称	給湯用 ギア操作式ダクタイル鉄バタフライバルブ			製品記号 GKR
承認	検図	製図	年月日	尺度
片山	片山	門脇	H23.12.5	
株式会社 大和バルブ			図番	GKR-61274-A



呼び径		d	L	D	H1	H2	H3	E	K	F	W	概略質量 (kg)
インチ	mm											
2 1/2 B	65 A	67	46	115	125	125	29.5	36	46	160	100	5.6
3 B	80 A	82		131	132.5	132.5						6.0

フランジ規格	
JIS	5K
JIS	10K



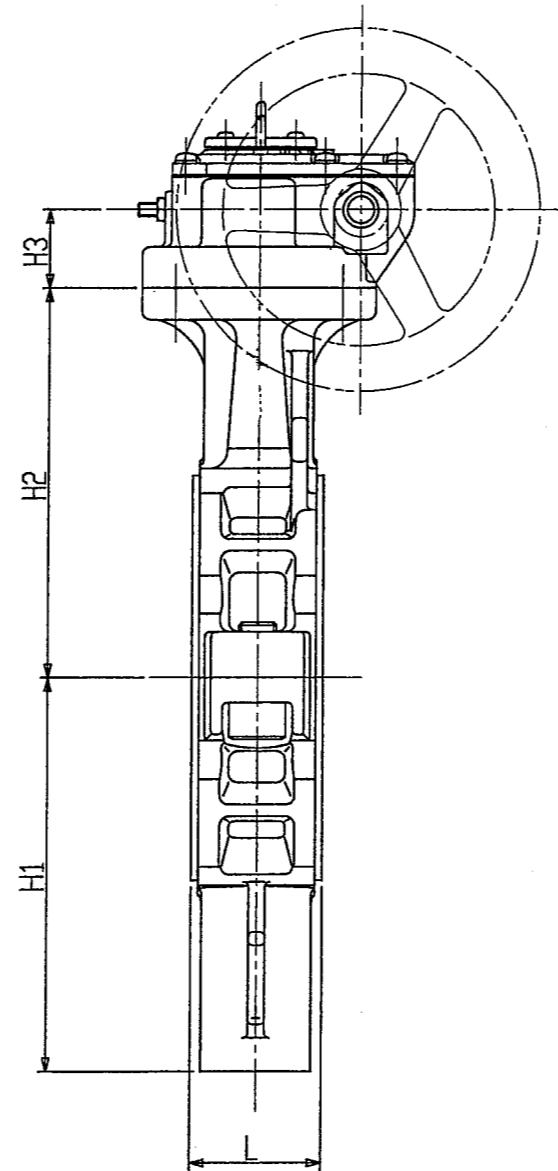
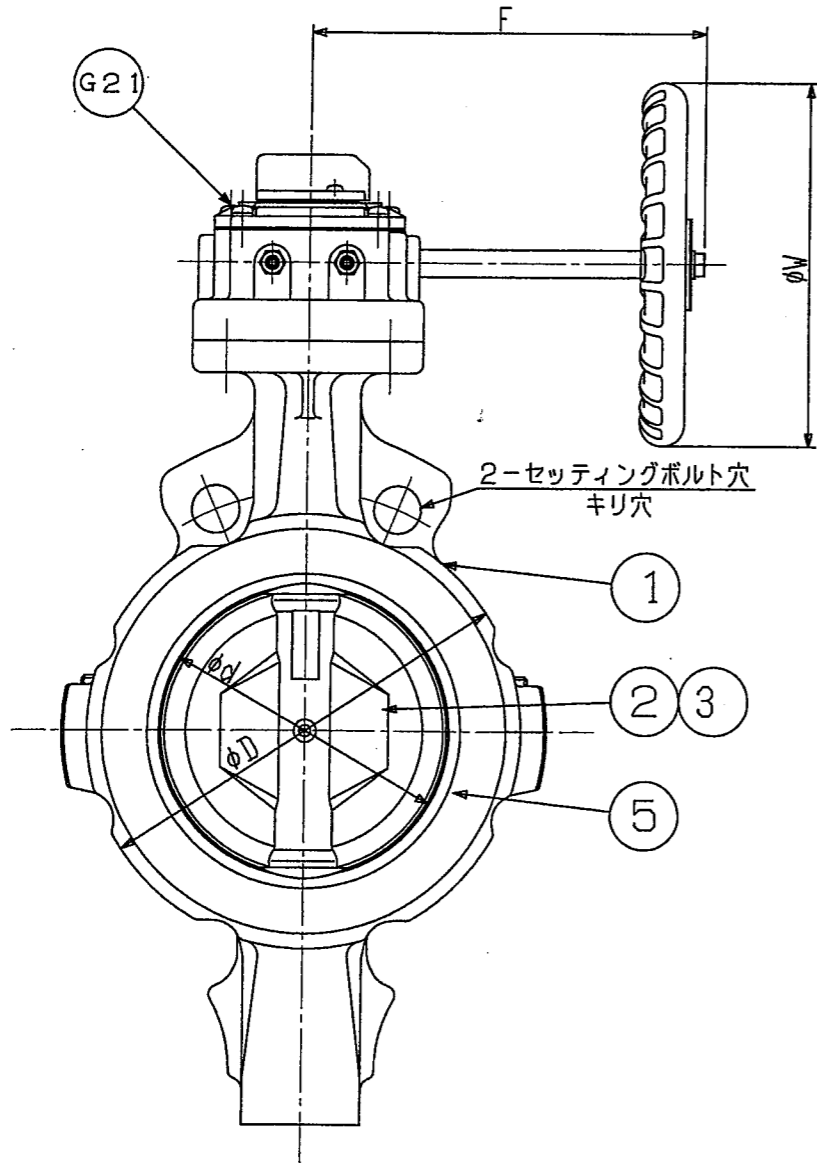
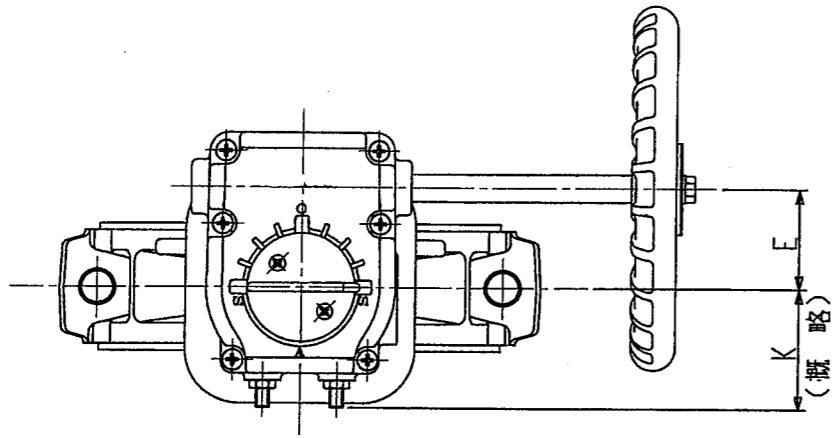
品番	部品名	材質	個数	記事
G21	ウォームギアアクチュエータ	FC200	1	
5	シートリング	PFA	1	
3	弁棒	SUS316	1組	
2	弁体	SCS14	1	
1	本体	FCD-S	1	

試験圧力	
耐圧 (水圧)	1.5 MPa
弁座 (空圧)	1.1 MPa

名称	給湯用 ギア操作式ダクタイル鉄バタフライバルブ	製品記号 GKR
----	----------------------------	-------------

承認	検図	製図	年月日	尺度
片山	片山	門脇	H23.12.5	

株式会社 <b>大和バルブ</b>	図番	GKR-61267-A
-------------------	----	-------------



呼び径		d	L	D	H1	H2	H3	E	K	F	W	概略質量 (kg)
インチ	mm											
4 B	100 A	102	52	152	148	148	34.5	44	53	173.5	160	9.3
5 B	125 A	127.6	56	190	171	171						12.7
6 B	150 A	151.6		217	183	183						14.3

フランジ規格	
JIS	5K
JIS	10K

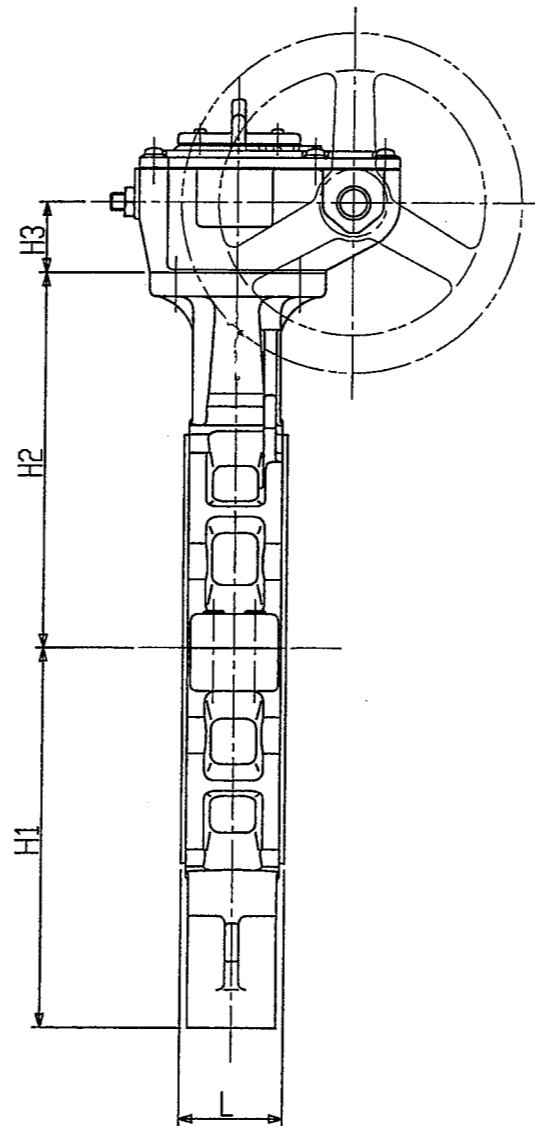
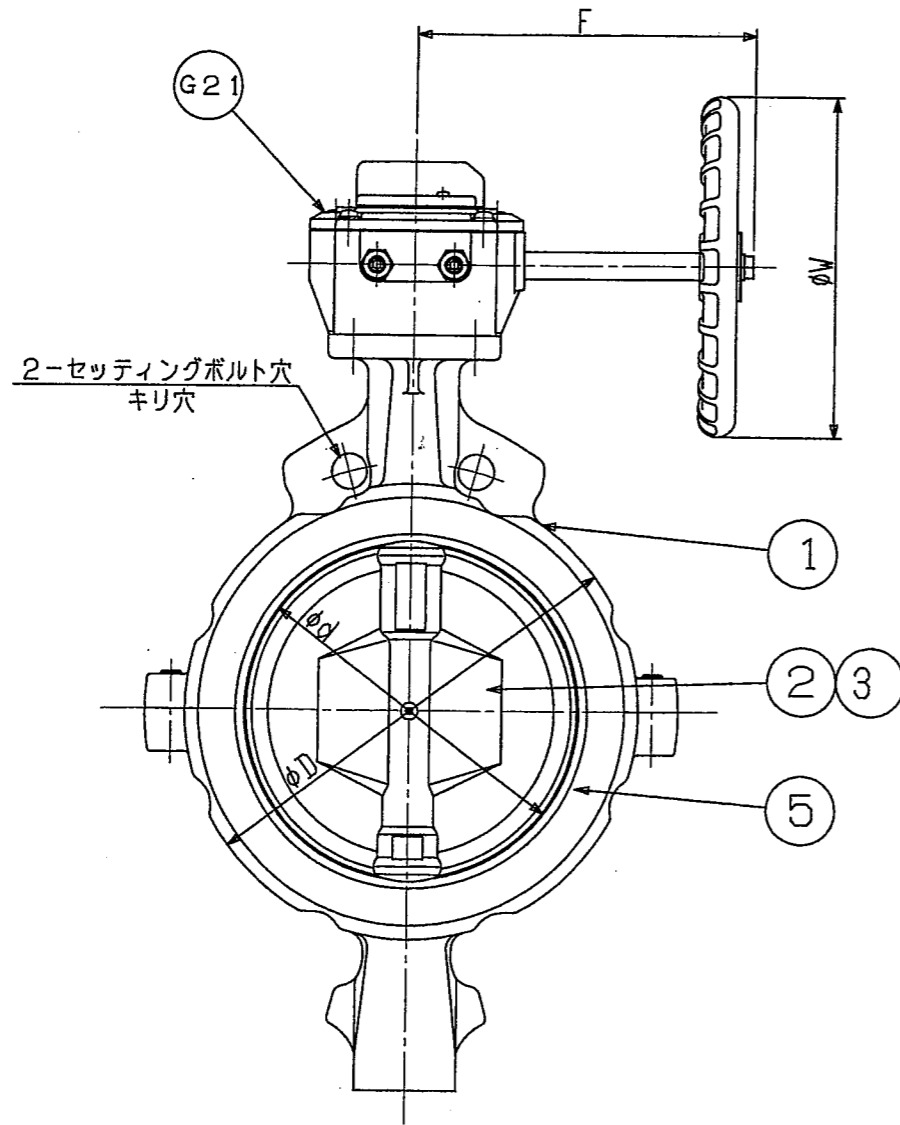
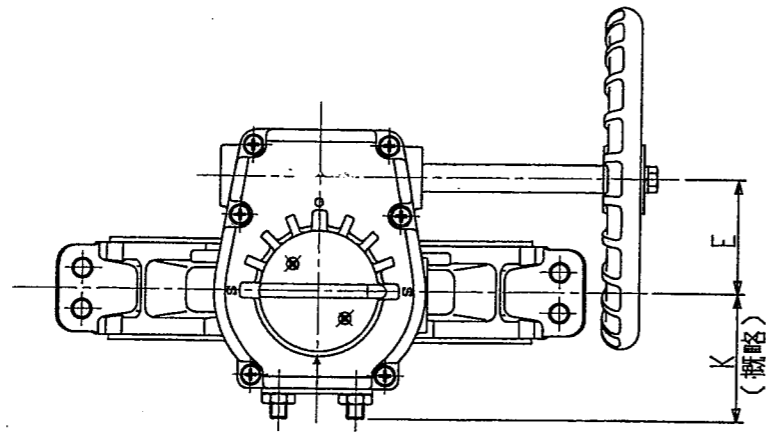
品番	部品名	材質	個数	記事
G21	ウォームギアアクチュエータ	FC200	1	
5	シートリング	PFA	1	
3	弁 棒	SUS316	1組	
2	弁 体	SCS14	1	
1	本 体	FCD-S	1	

試験圧力	
耐圧 (水圧)	1.5 MPa
弁座 (空圧)	1.1 MPa

名 称	給湯用 ギア操作式ダクタイル鉄バタフライバルブ	製品記号 GKR
-----	----------------------------	-------------

承認	検 図	製 図	年月日	尺 度
片 山	片 山	門 脇	H23.12.5	

株式会社 大和バルブ	図番	GKR-61268-A
------------	----	-------------



呼び径		d	L	D	H1	H2	H3	E	K	F	W	概略質量 (kg)
インチ	mm											
8 B	200 A	197	60	266	220	220	41.5	67	75	198	200	21.9

フランジ規格	
	JIS 5K
	JIS 10K

G21	ウォームギアアクチュエータ	FC200	1	
5	シートリング	PFA	1	
3	弁 棒	SUS316	1組	
2	弁 体	SCS14	1	
1	本 体	FCD-S	1	
品番	部 品 名	材 質	個 数	記 事
試 験 圧 力				
耐 圧 (水 圧)	1.5 MPa			
弁 座 (空 圧)	1.1 MPa			
名 称	給湯用 ギア操作式ダクタイル鉄バタフライバルブ			製品記号 GKR
承認	検 図	製 図	年 月 日	尺 度
片山	片山	門脇	H23.12.5	
株式会社 大和バルブ			図 番	GKR-61269-A