

呼び径		d	L	D	H1	H2	H3	E	K	F	W	概算質量 (kg)
inch	mm											
2B	50A	56	43	90	68	138	29.5	36	46	160	100	4.1
2½B	65A	69	46	115	79	151						4.8
3B	80A	84		126	86	156						4.9
4B	100A	104	52	146	103	167						5.7

最高許容圧力
1.0MPa

接続フランジ規格
JIS 5K
JIS 10K

型式	シートリング材質
GR-SN	NBR
GR-SE	EPDM

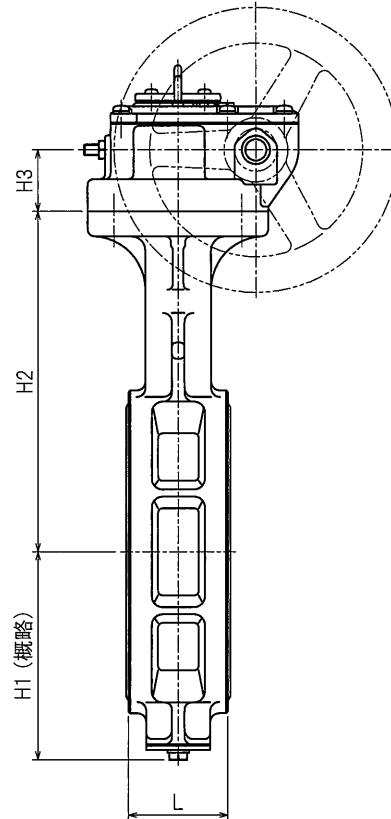
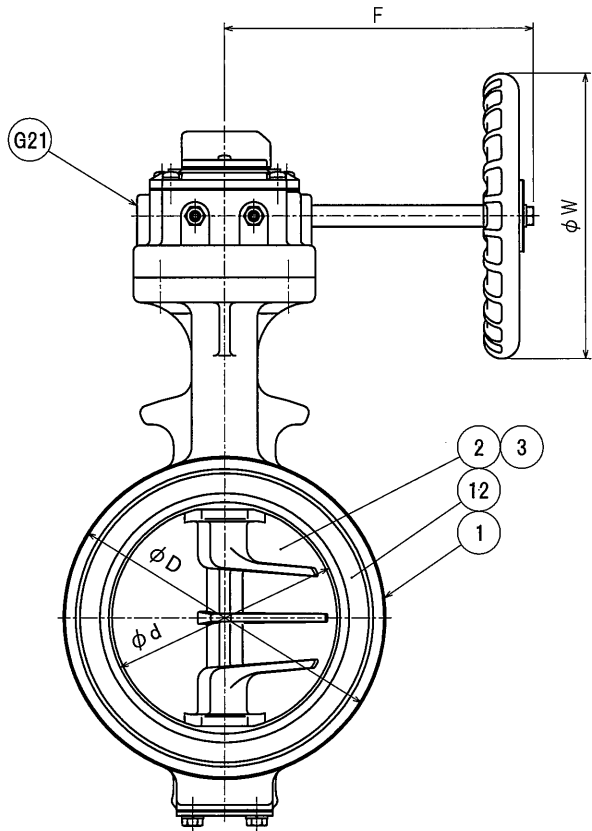
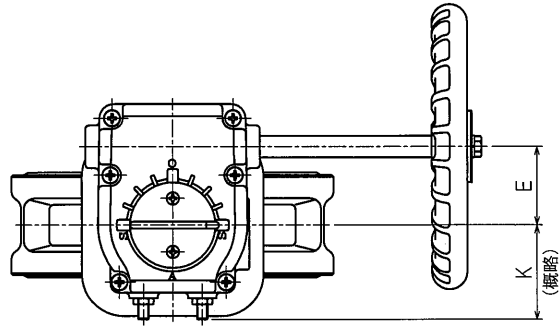
品番	部品名	材質	個数	記事
G21	ウォームギア アクチュエーター	FC200	1	
12	シートリング	EPDM	1	
		NBR		
3	弁棒	SUS420J2	1set	
2	弁体	SCS14	1	
1	本体	FCD450-10	1	

試験圧力	
耐圧(水圧)	1.5 MPa
弁座(水圧)	1.1 MPa

名	JIS B 2032適合品		製品記号
称	ギア操作式バタフライバルブ		GR

承認	検図	製図	年月日	尺度
		手原	2017.11.17	

株式会社 大和バルブ	図番	GR-48429-B
------------	----	------------



呼び径		d	L	D	H1	H2	H3	E	K	F	W	概算質量 (kg)
inch	mm											
5B	125A	130	56	181	118	191	34.5	44	53	173.5	160	9.6
6B	150A	153.5		211	135	202						11.2

最高許容圧力
1.0MPa

接続フランジ規格
JIS 5K
JIS 10K

型式	シートリング材質
GR-SN	NBR
GR-SE	EPDM

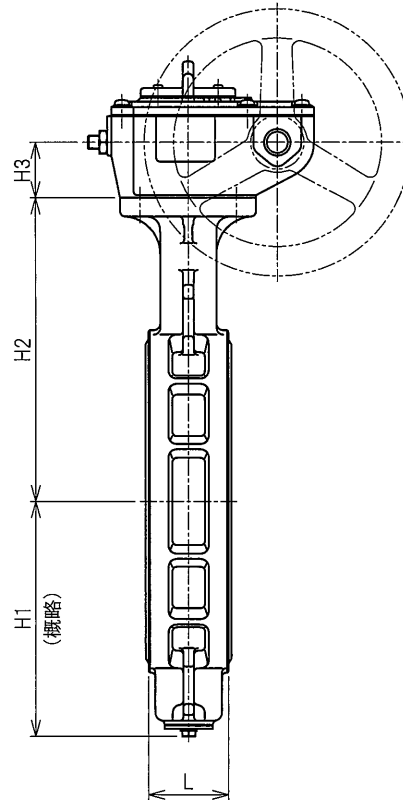
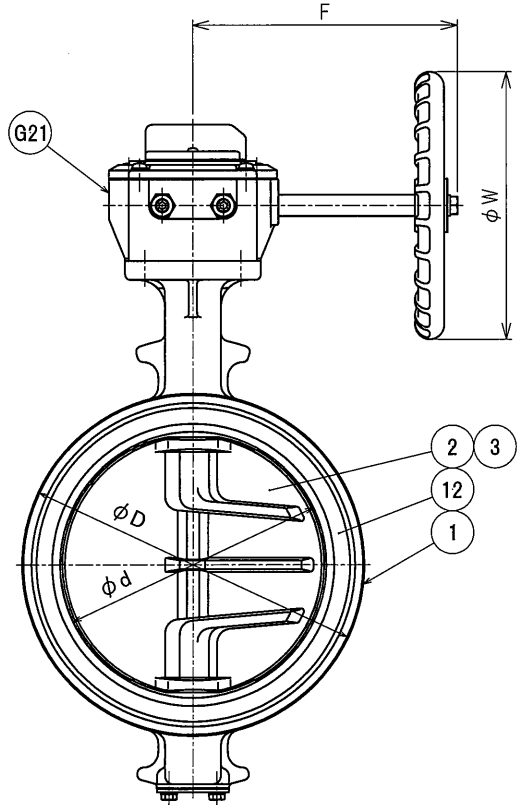
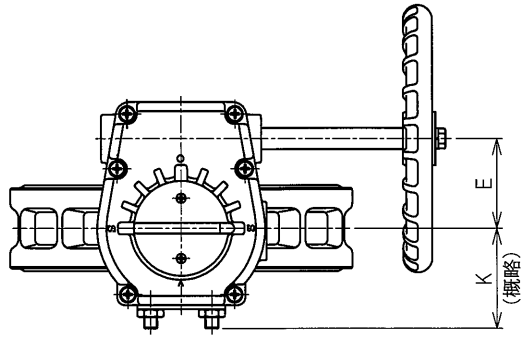
品番	部品名	材質	個数	記事
G21	ウォームギア アクチュエーター	FC200	1	
12	シートリング	EPDM	1	
		NBR		
3	弁棒	SUS420J2	1set	
2	弁体	SCS14	1	
1	本体	FCD450-10	1	

試験圧力				
耐圧(水圧)	1.5 MPa			
弁座(水圧)	1.1 MPa			

名称	JIS B 2032適合品				製品記号
	ギア操作式バタフライバルブ				GR

承認	検図	製図	年月日	尺度
		手原	2017.11.17	

株式会社 <b>大和バルブ</b>	図番	GR-48430-B
-------------------	----	------------



呼び径		d	L	D	H1	H2	H3	E	K	F	W	概算質量 (kg)
inch	mm											
8B	200A	199	60	256	177	227	41.5	67	75	198	200	18
10B	250A	253	68	322	215	280						26
12B	300A	302	78	367	253	312	48	87.5	90	222.5		39

最高許容圧力
1.0MPa

接続フランジ規格
JIS 5K
JIS 10K

型式	シートリング材質
GR-SN	NBR
GR-SE	EPDM

品番	部品名	材質	個数	記事
G21	ウォームギア アクチュエーター	FC200	1	
12	シートリング	EPDM	1	
		NBR		
3	弁棒	SUS420J2	1set	
2	弁体	SCS14	1	
1	本体	FCD450-10	1	

試験圧力				
耐圧(水圧)	1.5 MPa			
弁座(水圧)	1.1 MPa			

名称	JIS B 2032適合品				製品記号
	ギア操作式バタフライバルブ				GR

承認	検図	製図	年月日	尺度
		手原	2017.11.17	

株式会社 大和バルブ	図番	GR-48431-B
------------	----	------------