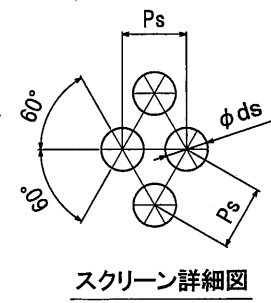
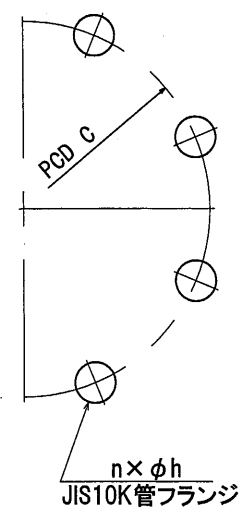


圧力・温度仕様

流体の状態	最高許容圧力
60°C以下の油・脈動水	1.0 MPa
60°C以下の静流水	1.4 MPa

<塗装仕様>

- ・塗料 : ナイロン樹脂
- ・塗料の種類: ナイロン12
- ・塗装範囲: 鋳鉄部品の内外面
- ・塗装色 : グレー
- ・塗膜厚さ: 300 μm以上(内面)



2-4	六角ボルト	SS400		ユニクロメッキ
2-3	座金	SS400		ユニクロメッキ
2-2	六角ナット	SS400	2	ユニクロメッキ
2-1	植込みボルト	SS400	2	ユニクロメッキ
207	丸水ラベル	ポリエステル	1	
206	パッキン	PTFE	1	
205	プラグ	C3604BD	1	
204	ガスケット	ノンアスベスト	1	
203	スクリーン	SUS304CP	1	
202	ふた	FC200	1	
201	本体	FC200	1	

品番	部品名	材質	個数	記事
試験圧力				
耐圧(水圧)	2.1 MPa			
弁座(水圧)	MPa			
名	ナイロンライニング 鉛カット			製品記号
称	鋳鉄10Kフランジ形Y形ストレーナ			NF10YN
承認	検図	製図	年月日	尺度
		門脇	H24. 2.16	
株式会社 大和パルプ			図番	FBSAH-R003C

呼び径		d	L	フランジ					H	X	Y	スクリーン				P
インチ	mm			D	C	t	n	h				Ds	Ls	Ps	ds	
2 1/2 B	65A	65	280	175	140	22	4	19	187	270	345	71	146	3	2	G 1/2
3 B	80A	76	320	185	150	22	8	19	219	322	412	86	178	3	2	G 1/2
4 B	100A	100	350	210	175	24	8	19	245	347	439	101	182	3	2	G 1/2
5 B	125A	125	410	250	210	24	8	23	294	425	537	127	229	5	3	G 3/4
6 B	150A	150	470	280	240	26	8	23	343	509	643	151	275	5	3	G 3/4

呼び径		d	L	フランジ					H	X	Y	Z	スクリーン				P
インチ	mm			D	C	n	h	t					Ds	LS	Ps	ds	
8 B	200A	200	580	330	290	12	23	26	447	609	757	785	207	351	5	3	G 3/4
10 B	250A	250	690	400	355	12	25	30	536	723	894	954	258	407	7	5	G 3/4
12 B	300A	300	800	445	400	16	25	32	601	831	1022	1079	308	482	7	5	G 3/4

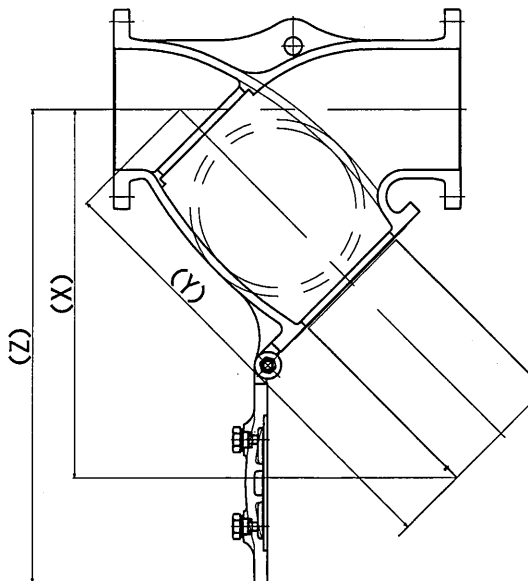
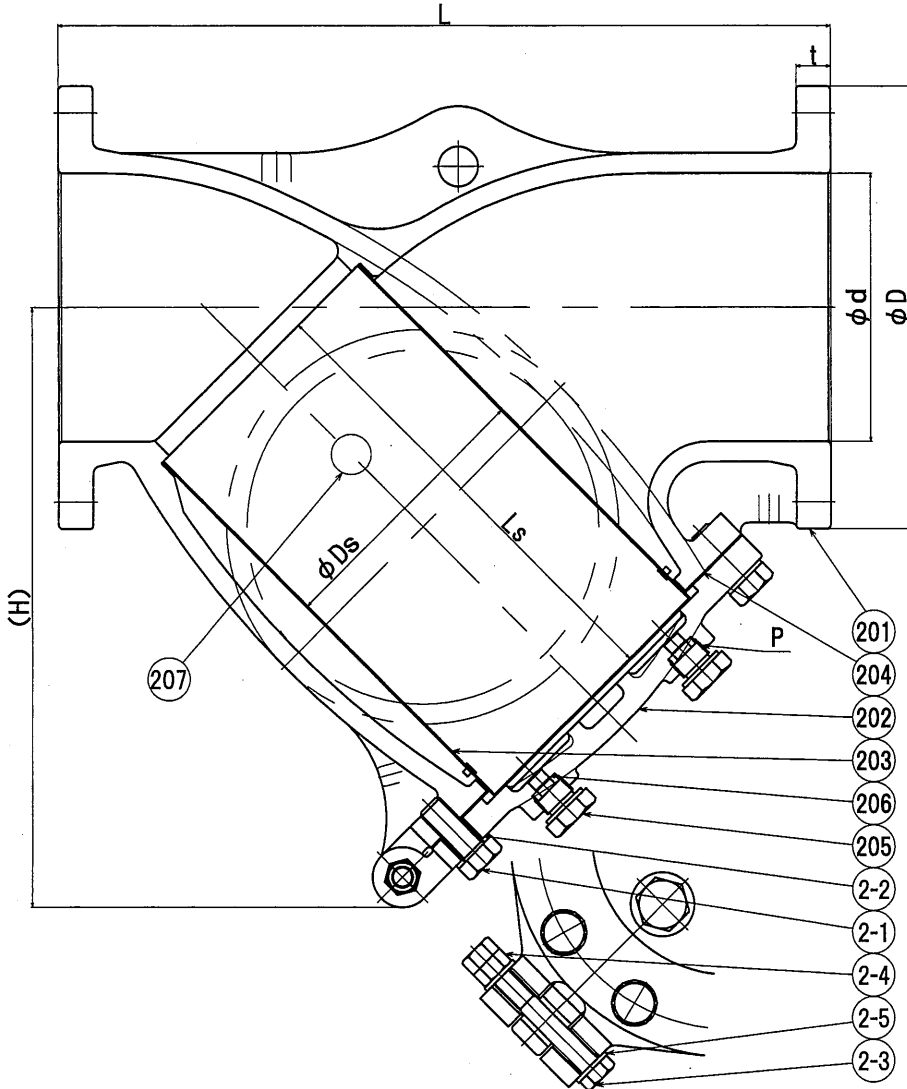
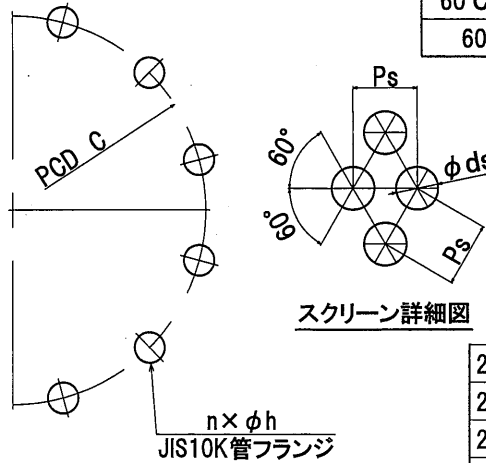
圧力・温度仕様

流体の状態	最高許容圧力
60°C以下の油・脈動水	1.0 MPa
60°C以下の静流水	1.4 MPa

<塗装仕様>

- ・塗料 : ナイロン樹脂
- ・塗料の種類: ナイロン12
- ・塗装範囲: 鋳鉄部品の内外面
- ・塗装色 : グレー
- ・塗膜厚さ: 300 μm以上(内面)

スクリーン詳細図



品番	部品名	材質	個数	記号
2-5	座金	SS400	2	ユニクロメッキ
2-4	六角ナット	SS400	2	ユニクロメッキ
2-3	六角ボルト	SS400	1	ユニクロメッキ
2-2	座金	SS400		ユニクロメッキ
2-1	六角ボルト	SS400		ユニクロメッキ
207	丸水ラベル	ポリエステル	1	
206	パッキン	PTFE	2	
205	プラグ	C3604BD	2	
204	ガスケット	ノンアスベスト	1	
203	スクリーン	SUS304CP	1	
202	ふた	FC200	1	
201	本体	FC200	1	

試験圧力				
耐圧(水圧)	2.1 MPa			
弁座(水圧)	MPa			
名	ナイロンライニング 鉛カット			製品記号
称	鋳鉄10Kフランジ形Y形ストレーナ			NF10YN
承認	検図	製図	年月日	尺度
		門脇	H24. 2.16	
株式会社 大和パルプ				図番 FBSAH-R004C