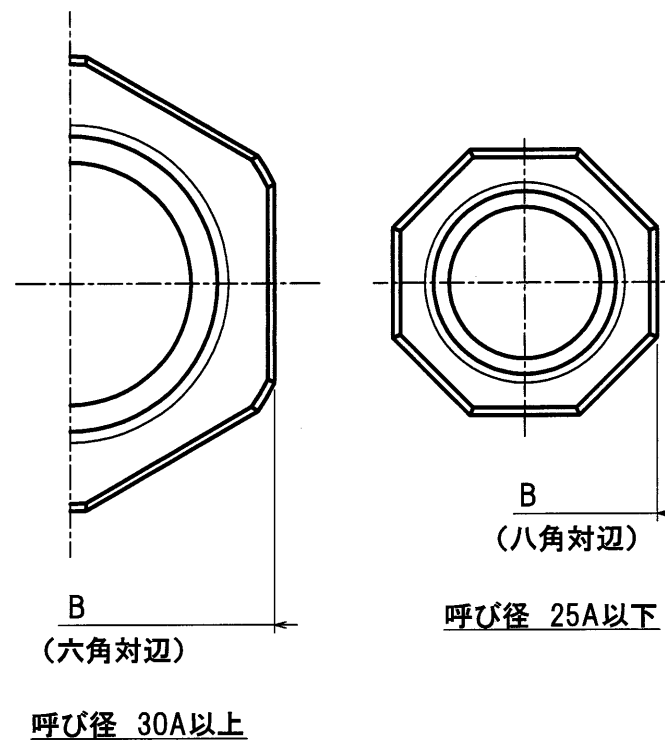


呼び径 25A以下



記号 呼び	L	H	n	φd	B	φD0
13	68	95	Rc 1/2	15	29	70
20	74	103	Rc 3/4	20	35	70
25	85	113	Rc 1	25	44	70
30	96	168	Rc 1 1/4	32	54	100
40	101	183	Rc 1 1/2	40	60	100
50	117	202	Rc 2	50	74	112

品番	部品名	材質	個数	記事
211	Oリング押さえナット	C3604	1	30A以上
210	ネームプレート	A1050P	1	
209	ハンドルナット	C3604	1	
208	ハンドル	CAC406	1	
207	バックアップリング	POM	1	25A以下
			2	30A以上
206	Oリング	NBR	2	
205	弁棒押さえ	C3604	1	25A以下
		鉛レス青銅合金	1	30A以上
204	弁棒	KZメタル	1	
203	弁体	CAC911	1	
202	弁ブタ	CAC911	1	
201	弁箱	CAC911	1	

試験圧力				
耐圧(水圧)	2.0 MPa			
弁座(水圧)	1.5 MPa			
名称	(社)日水協検査証印付 埋設用 鉛フリー 青銅10Kねじ込み形仕切弁			製品記号 B10MGN
	承認	検図	製図	年月日
宇野	竹内	小財	H26. 9. 1	尺度
株式会社 大和パルプ				図番 BBAGL-R001A