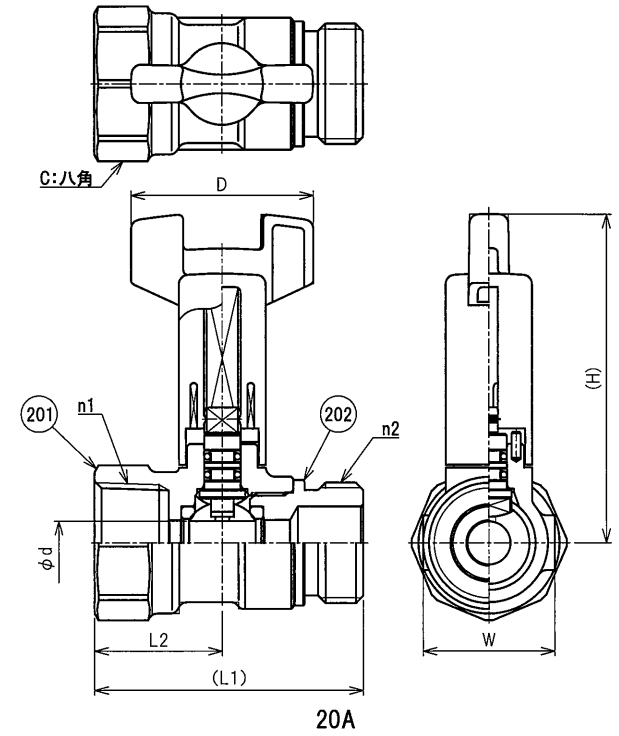
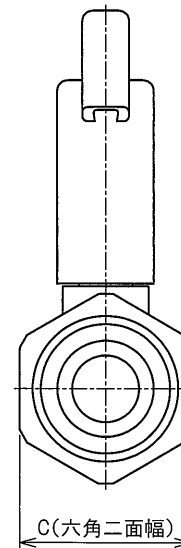
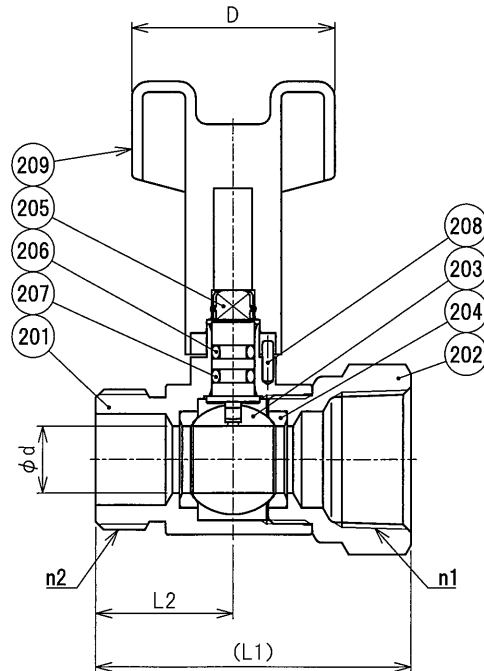
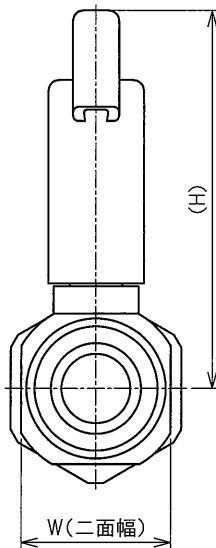
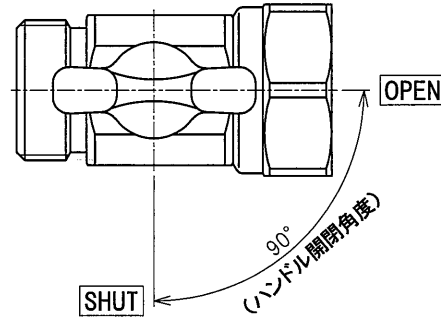


呼び径		d	L1	L2	H	n1	n2	C	W	D
1/2B	15A	10	55	24.2	69	Rc1/2	G1/2	26	25	38
3/4B	20A	10	59	28	72.5	Rc3/4	G3/4	32	29	40
1B	25A	15.5	70	31	73.5	Rc1	G1	40	34	38

圧力・温度仕様

流体の状態	最高許容圧力
90℃以下の冷温水	1.0MPa



品番	部品名	材質	個数	記事
209	ハンドル	POM	1	色:白
208	ストッパーピン	SUS	1	
207	Oリング	FKM	1	
206	Oリング	NBR FKM	1	15A,25A 20A
205	スピンドル	耐脱亜鉛黄銅棒	1	
204	ボールシート	PTFE	2	
203	ボール	C3604BD+メッキ SUS304	1	15A,25A 20A
202	キャップ	CAC406 又は、CAC406C	1	
201	本体	CAC406 又は、CAC406C	1	

試験圧力	
耐圧(空圧)	0.6 MPa
弁座(空圧)	0.6 MPa

名	ファンコイル用 (Gねじ×Rcねじ)	製品記号
称	青銅10Kボールバルブ	YBS2

承認	検図	製図	年月日	尺度
(分山)	(宇野)	手原	2020.07.28	

注記

1)ハンドル上面には、開閉表示があります。