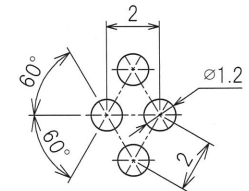
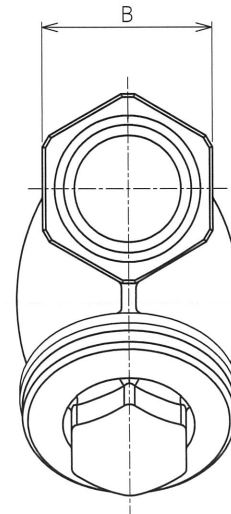
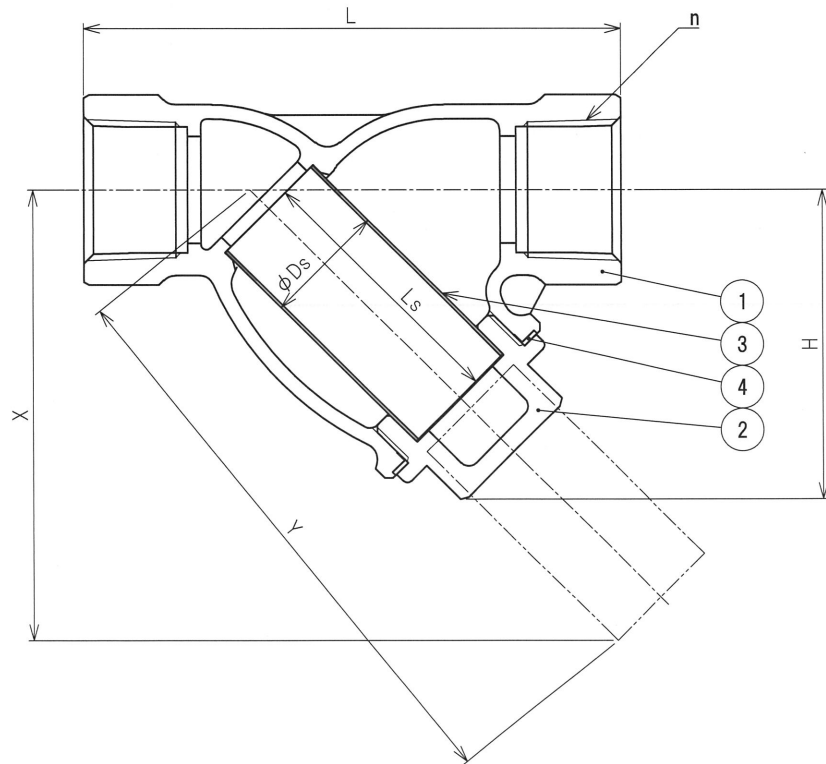


表示例



標準スクリーン

オプション  
スクリーンメッシュ仕様

20メッシュ	
40メッシュ	
60メッシュ	
80メッシュ	
100メッシュ	

呼び径		n	L	H	B	X	Y	スクリーン	
インチ	mm							φDs	Ls
1/2B	15A	Rc 1/2	80	49	27.5	70	91	18	40
3/4B	20A	Rc 3/4	100	58	33.5	85	109	23	50
1B	25A	Rc 1	115	71	41	108	138	29	64
1 1/4B	32A	Rc 1 1/4	135	82	51	127	162	36	75
1 1/2B	40A	Rc 1 1/2	160	98	58	152	194	44	90
2B	50A	Rc 2	195	120	71	191	244	54	115
2 1/2B	65A	Rc 2 1/2	225	136	87	216	272	69	125

4	ガスケット	ノンアスベスト	1	
3	スクリーン	SUS304	1	
2	ふた	G3771B	1	
1	本体	CAC406	1	
品番	部品名	材質	個数	記事
圧力検査				
受渡検査(検査)		形式検査(試験)		
耐圧	0.6 [MPa] (空圧)	2.1 [MPa] (水圧)		
名	青銅10Kねじ込み形Y形ストレーナ			製品記号
称				B10YT
承認	検図	製図	年月日	尺度
		宇野	2021.10.27	
株式会社 大和パルプ				図番 BBSCG-R001C