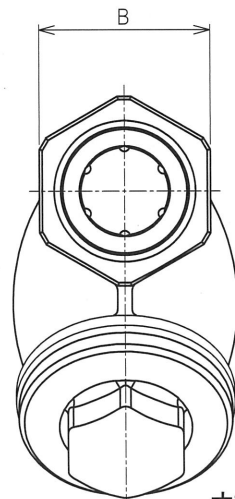
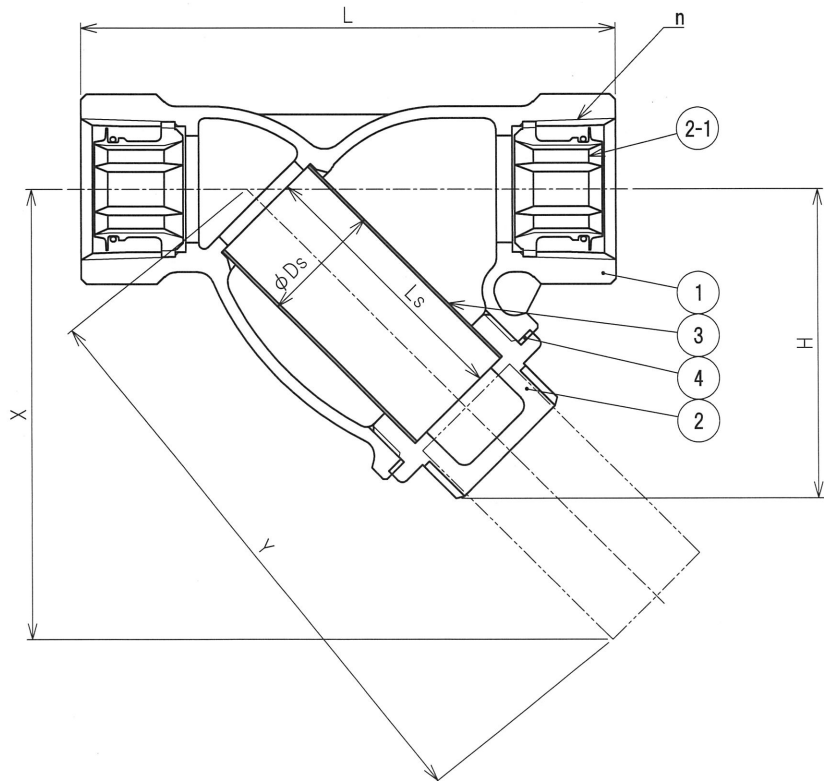


表示例



オプションスクリーンメッシュ仕様

穴径φ1.2 (金網なし)
20メッシュ
60メッシュ
80メッシュ
100メッシュ

呼び径		n	L	H	B	X	Y	スクリーン	
インチ	mm							φDs	Ls
1/2B	15A	Rc 1/2	80	49	27.5	70	91	18	40
3/4B	20A	Rc 3/4	100	58	33.5	85	109	23	50
1B	25A	Rc 1	115	71	41	108	138	29	64
1 1/4B	32A	Rc 1 1/4	135	82	51	127	162	36	75
1 1/2B	40A	Rc 1 1/2	160	98	58	152	194	44	90
2B	50A	Rc 2	195	120	71	191	244	54	115

圧力・温度仕様

流体の状態	最高許容圧力
40°C以下の静流水	1.0 MPa
40°C以下の脈動水	1.0 MPa

2-1	C-コア	EPDM(オリング) PE	2	
5	コアラベル	ポリエステル	1	緑色
4	ガスケット	ノンアスベスト	1	
3	スクリーン	SUS304	1	40メッシュ
2	ふた	C3771B	1	
1	本体	CAC902	1	
品番	部品名	材質	個数	記事
圧力検査				
受渡検査(検査)		形式検査(試験)		
耐圧	0.6 [MPa] (空圧)	2.1 [MPa] (水圧)		
名	JV5 コアリングバルブ <塩ビ・ポリ粉兼用>			製品記号
称	鉛フリー 青銅10Kねじ込み形Y形ストレーナ			10YT-CN
承認	検図	製図	年月日	尺度
		宇野	2021.10.27	
株式会社 大和バルブ				図番 BBSCH-R005C