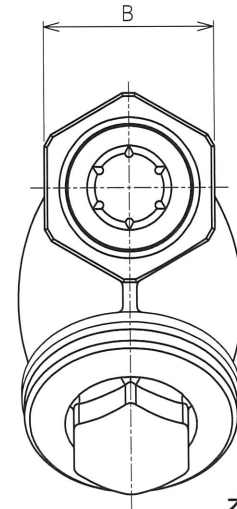
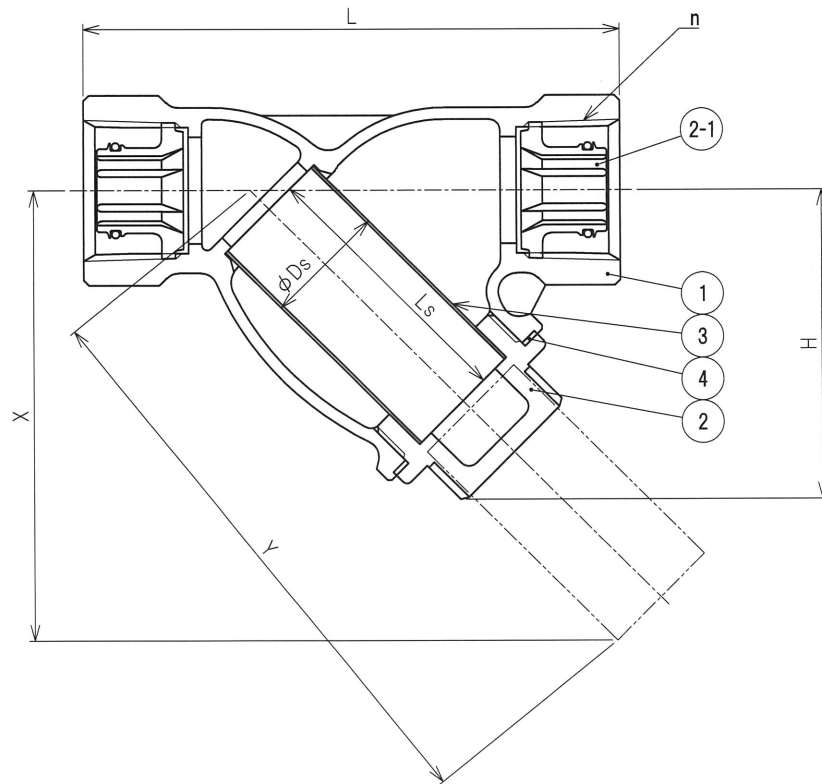


呼び径		n	L	H	B	X	Y	スクリーン	
インチ	mm							φDs	Ls
1/2B	15A	Rc 1/2	80	49	27.5	70	91	18	40
3/4B	20A	Rc 3/4	100	58	33.5	85	109	23	50
1B	25A	Rc 1	115	71	41	108	138	29	64
1 1/4B	32A	Rc 1 1/4	135	82	51	127	162	36	75
1 1/2B	40A	Rc 1 1/2	160	98	58	152	194	44	90
2B	50A	Rc 2	195	120	71	191	244	54	115

圧力・温度仕様

流体の状態	最高許容圧力
85°C以下の静流水	1.0 MPa
85°C以下の脈動水	1.0 MPa



オプション
スクリーンメッシュ仕様

穴径φ1.2 (金網なし)	
20メッシュ	
60メッシュ	
80メッシュ	
100メッシュ	

2-1	PB-コア	EPDM(オリング) ポリブテン	2	
5	コアラベル	ポリエステル	1	オレンジ色
4	ガスケット	ノンアスベスト	1	
3	スクリーン	SUS304	1	40メッシュ
2	ふた	C3771B	1	
1	本体	CAC902	1	
品番	部品名	材質	個数	記事
	圧力検査			
	受渡検査(検査)		形式検査(試験)	
耐圧	0.6 [MPa] (空圧)		2.1 [MPa] (水圧)	
名	JV5 コアリングバルブ <耐熱塩ビ鋼管用>			製品記号
称	鉛フリー 青銅10Kねじ込み形Y形ストレーナ			10YT-HN
承認	検図	製図	年月日	尺度
		宇野	2021.10.27	
株式会社 大和パルプ				図番 BBSCH-R009C