

呼び径		フランジ部 (JIS10K)							d	H	P
インチ	mm	L	D	t	C	数	h	ボルト呼び			
1/2B	15A	130	95	12	70	4	15	M12	15	68	Rc 1/4
3/4B	20A	140	100	14	75	4	15	M12	20	77	Rc 3/8
1 B	25A	160	125	14	90	4	19	M16	25	91	Rc 1/2

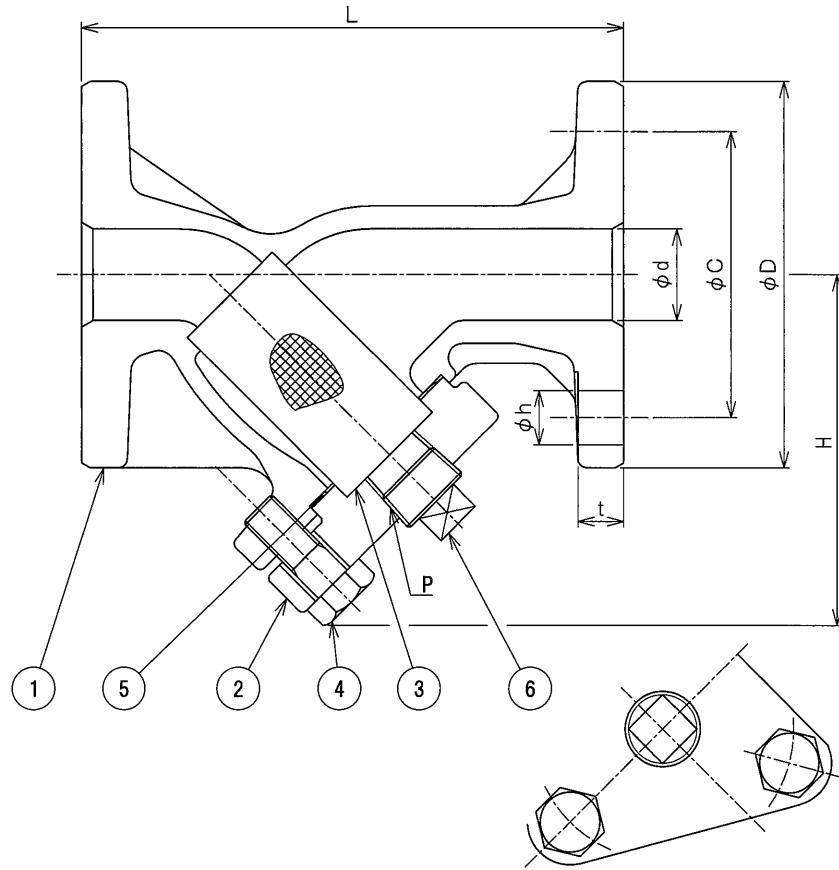
6	プラグ	FCMB275-5	1	25A
		SWCH	1	15A,20A
5	ガスケット	H1215	1	
4	ふたボルト	S45C	1set	
3	スクリーン	SUS304	1	50メッシュ
2	ふた	FCD-S	1	
1	弁箱	FCD-S	1	
品番	部品名	材質	個数	記事

試験圧力				
耐圧(水圧)	2.1 MPa			
弁座(水圧)	-			

名称	ダクタイル 10K フランジ形 Y形ストレーナ			製品記号
				D10YH

承認	検図	製図	年月日	尺度
		辻	2020.06.05	

株式会社 大和パルプ	図番	D10YH-R001D
-------------------	----	-------------



呼び径		フランジ部 (JIS10K)							d	H	P
インチ	mm	L	D	t	C	数	h	ボルト呼び			
1¼B	32A	190	135	16	100	4	19	M16	32	137	Rc ¾
1½B	40A	210	140	16	105	4	19	M16	40	154	Rc 1

6	プラグ	FCMB275-5	1	
5	ガスケット	H1215	1	
4	ふたボルト	S45C	1set	
3	スクリーン	SUS304	1	50メッシュ
2	ふた	FCD-S	1	
1	弁箱	FCD-S	1	
品番	部品名	材質	個数	記事

試験圧力

耐圧(水圧)	2.1 MPa
弁座(水圧)	—

名称	ダクタイル 10K フランジ形 Y形ストレーナ			製品記号
				D10YH

承認	検図	製図	年月日	尺度
片山	手原	辻	2020.06.05	