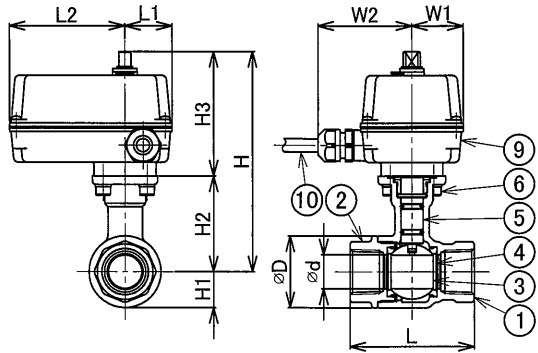


外形寸法表 (単位: mm)

呼び径		∅d	∅D	L	S	H	H1	H2	Cv値	DEHシリーズ アクチュエータ						定格電流値(A) (60Hz/50Hz)			概算重量(kg)	
mm	inch									H3	L1	L2	W1	W2	P	型式	AC100V	AC200V		DC 24V
15	1/2	15	33.0	63.0	27.5	123.8	25.5	51.0	15	72.8	27.5	67.5	30	55	---	DES	0.07/0.06	0.06/0.05	0.1	0.9
20	3/4	20	42.0	72.4	33.5	128.8	28.0	56.0	32	72.8	27.5	67.5	30	55	---	DES	0.07/0.06	0.06/0.05	0.1	1.1
25	1	25	48.5	83.9	41.0	132.8	30.0	60.0	43	72.8	27.5	67.5	30	55	---	DES	0.07/0.06	0.06/0.05	0.1	1.3
32	1 1/4	32	60.0	98.3	51.0	208.3	37.5	75.0	72	133.3	52.5	52.5	52	89	PF1/2	DEH006	0.39/0.38	0.24/0.20	0.4	4.4
40	1 1/2	40	73.0	111.4	58.0	214.8	57.1	81.5	155	133.3	52.5	52.5	52	89	PF1/2	DEH006	0.39/0.38	0.24/0.20	0.4	5.2
50	2	50	89.0	132.0	71.0	222.8	65.5	89.5	210	133.3	52.5	52.5	52	89	PF1/2	DEH006	0.39/0.38	0.24/0.20	0.4	6.5



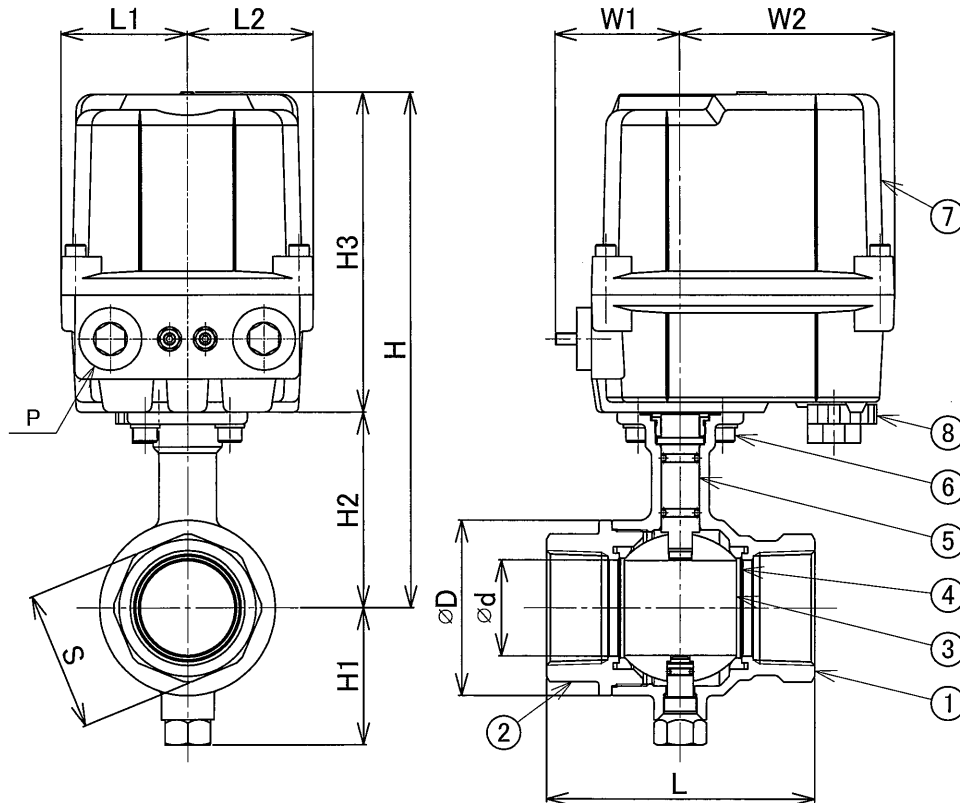
駆動部: DES型
 本体部: フローティング型 (15A~25A)

電動アクチュエータ仕様 (DES型)

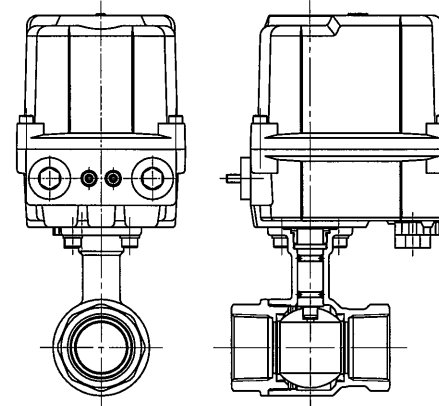
項目	仕様
電源電圧	AC100V、AC200V、DC24V
使用環境範囲	-10°C~+50°C、90%RH

電動アクチュエータ仕様 (DEH006型)

項目	仕様
電源電圧	AC100V、AC200V、DC24V
使用環境範囲	-20°C~+70°C、90%RH



駆動部: DEH006型
 本体部: トラニオン型 (40A、50A)



駆動部: DEH006型
 本体部: フローティング型 (32A)

品番	部品名	材質	個数	記事
10	ケーブル	VCTF 0.3x5x50cm	1	DES型
9	電動機	樹脂(RENY)	1	DES型
8	手動ハンドル	ADC	1	DEH006型
7	電動機	ADC	1	DEH006型
6	接続ボルト、ばね座金	SUS304	4組	
5	弁棒	SUS304	1	40A,50A:1組
4	ボールシート	PTFE	2	
3	ボール	SUS304	1	
2	キャップ	CAC406	1	
1	本体	CAC406	1	

試験圧力

耐圧(水圧)	2.1 MPa			
弁座(空気圧)	0.6 MPa			
名称	電動式 青銅製ねじ込み形 10K フルボアボールバルブ			製品記号 E-BLES
	承認	検図	製図	年月日
	Takeuchi	Katayama	2017.08.25	尺度 Free
株式会社 大和バルブ			図番	3VBEW-R002F