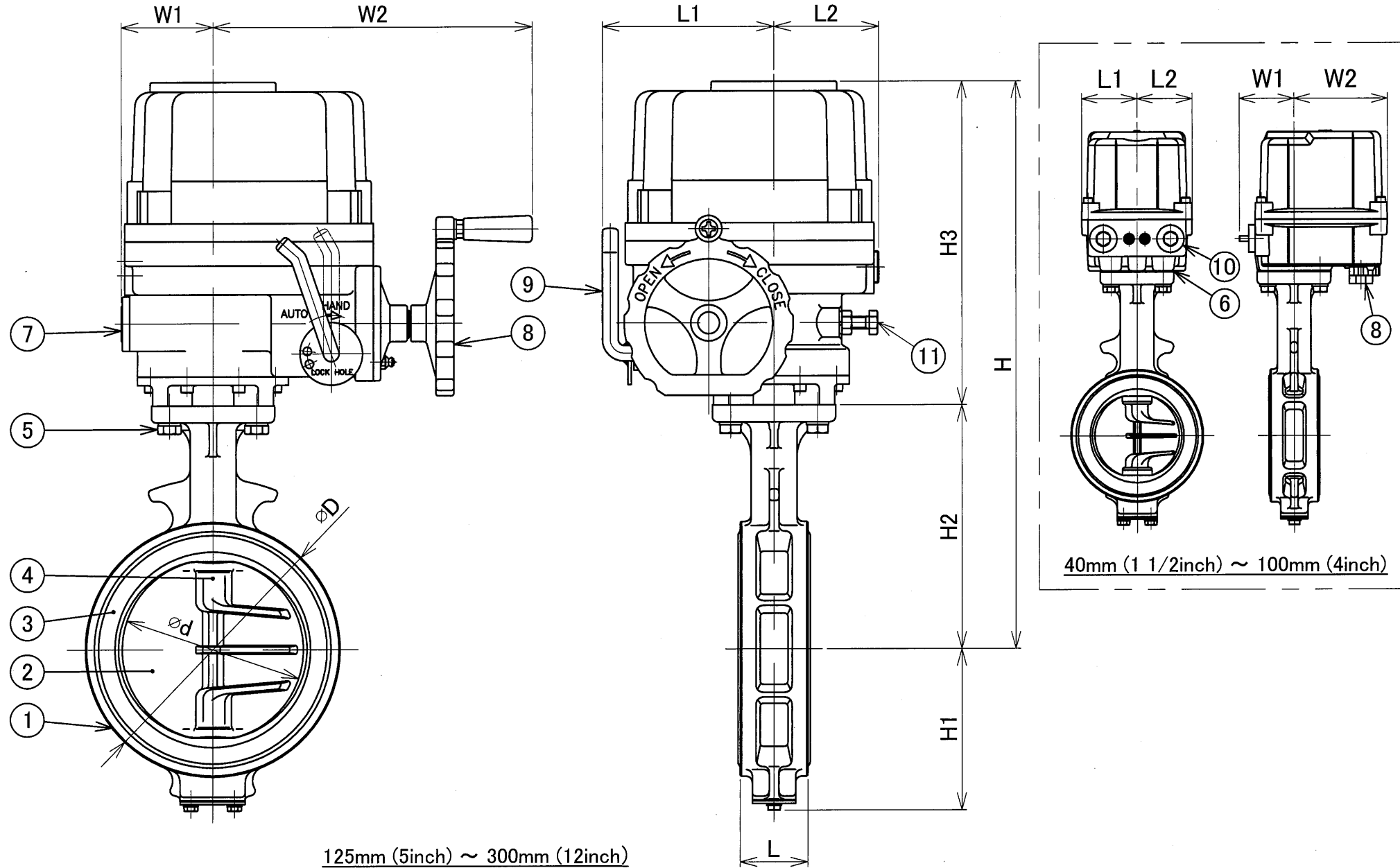
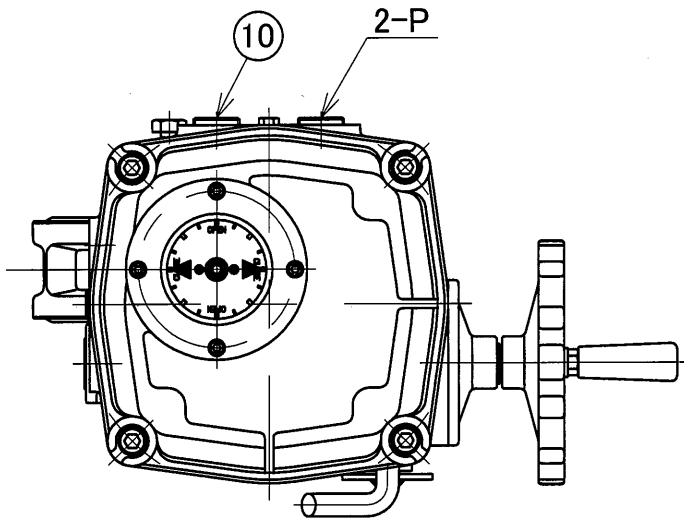


外形寸法表 (単位: mm)

呼び径		∅d	∅D	L	H	H1	H2	Cv値	DEHシリーズ アクチュエータ						定格電流値(A) (60Hz/50Hz)			概算重量(kg)	
mm	inch								H3	L1	L2	W1	W2	P	型式	AC100V	AC200V		DC 24V
40	1 1/2	45	80	35	265.3	61	132	121	133.3	52.5	52.5	52	89	PF1/2	DEH006	0.39/0.38	0.24/0.20	0.40	4.7
50	2	56	90	43	271.3	68	138	200	133.3	52.5	52.5	52	89	PF1/2	DEH006	0.39/0.38	0.24/0.20	0.40	5.0
65	2 1/2	69	115	46	284.3	79	151	320	133.3	52.5	52.5	52	89	PF1/2	DEH006	0.39/0.38	0.24/0.20	0.40	5.7
80	3	84	126	46	290.3	86	157	580	133.3	52.5	52.5	52	89	PF1/2	DEH006	0.39/0.38	0.24/0.20	0.40	5.8
100	4	104	146	52	301.3	103	168	880	133.3	52.5	52.5	52	89	PF1/2	DEH006	0.39/0.38	0.24/0.20	0.40	6.6
125	5	130	181	56	443	118	208	1590	235	100	70	50	208	PF1/2	DEH010	0.95/0.97	0.49/0.52	0.81	13.5
150	6	153.5	211	56	470	135	202	2800	268	142	87	73	265	PF1/2	DEH020	1.71/1.37	0.86/0.72	3.00	24.0
200	8	199	256	60	517	177	227	4300	290	160	99	82	286	PF1/2	DEH030	1.92/1.41	1.02/0.66	3.03	33.0
250	10	253	322	68	584	215	280	6200	304	160	99	82	286	PF1/2	DEH050	2.85/2.80	1.07/1.34	---	42.0
300	12	302	367	78	616	253	312	8900	304	160	99	82	286	PF1/2	DEH060	4.04/3.04	1.47/1.29	---	49.0



電動アクチュエータ仕様

項目	仕様
電源電圧	AC100V、AC200V、DC24V
使用環境温度	-20°C ~ +70°C、90%RH

品番	部品名	材質	個数	記事
11	ストップホール	SUS316	2	
10	配線接続口		2	
9	手動-自動切換レバー	SM45C	1	125mm~300mm
8	手動ハンドル	ADC	1	
7	電動操作機	ADC	1	
6	アジャストプレート	アルミ又はノンアスベスト	1	80mm~125mm
5	接続ホルト、ばね座金	SUS304	4組	
4	弁棒	SUS420J2	1組	
3	シートリング	(EPDM) NBR	1	(オプション) 標準
2	弁体	SCS14	1	
1	本体	FCD450	1	

試験圧力

耐圧(水圧)	1.5 MPa
弁座(空気圧)	0.6 MPa

名称	電動式 (ON-OFF)				製品記号
	球状黒鉛鋳鉄 10K バタフライバルブ				E-2BHB
承認	検図	製図	年月日	尺度	
	Takeuchi	Katayama	2016.06.06	Free	
株式会社 大和バルブ				図番	2BHEW-R001D