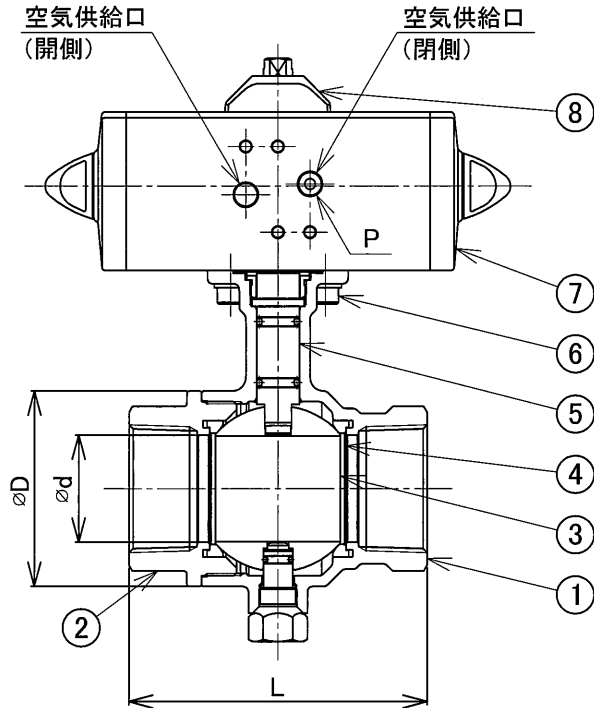
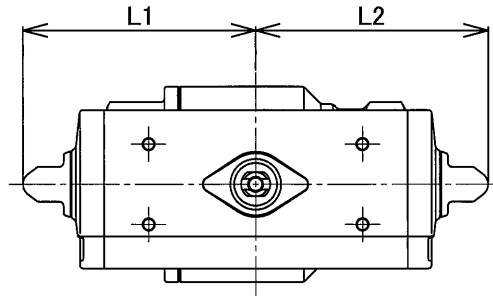


空気圧アクチュエータ仕様

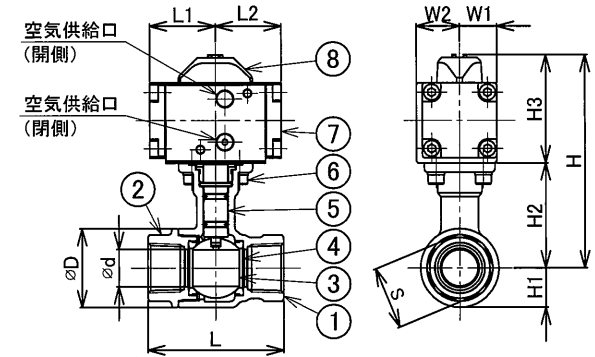
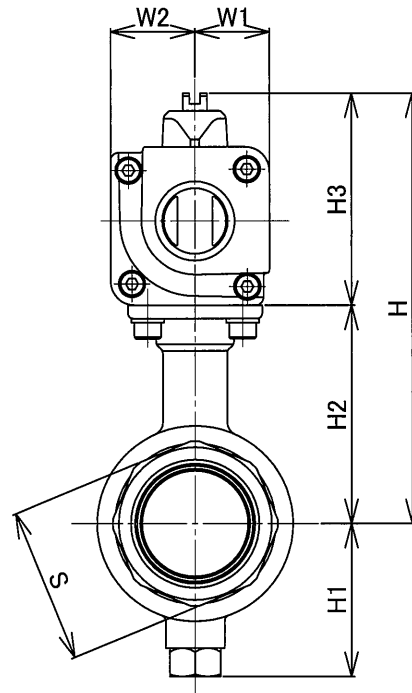
項目	仕様
供給圧	0.4MPa~0.7MPa
使用環境温度	-10°C~+80°C

外形寸法表 (単位:mm)

呼び径		∅d	∅D	L	S	H	H1	H2	Cv値	DEHシリーズ アクチュエータ						シリンダ容積(L)	概算重量(kg)	
mm	inch									H3	L1	L2	W1	W2	P			型式
15	1/2	15	33.0	63.0	27.5	108.7	25.5	51.0	15	57.7	35.0	35.0	20.0	23.2	Rc1/8	DPD008	0.03	0.8
20	3/4	20	42.0	72.4	33.5	113.7	28.0	56.0	32	57.7	35.0	35.0	20.0	23.2	Rc1/8	DPD008	0.03	1.0
25	1	25	48.5	83.9	41.0	117.7	30.0	60.0	43	57.7	35.0	35.0	20.0	23.2	Rc1/8	DPD008	0.03	1.2
32	1 1/4	32	60.0	98.3	51.0	154.2	37.5	75.0	72	79.2	87.0	87.0	27.7	31.5	Rc1/8	DPD030	0.08	2.4
40	1 1/2	40	73.0	111.4	58.0	160.7	57.1	81.5	155	79.2	87.0	87.0	27.7	31.5	Rc1/8	DPD030	0.15	3.1
50	2	50	89.0	132.0	71.0	168.7	65.5	89.5	210	79.2	87.0	87.0	27.7	31.5	Rc1/8	DPD030	0.15	4.5



トラニオン型 (40A, 50A)



フローティング型 (15A~32A)

8	インジケータ	PP	1	
7	空気圧シリンダ	アルミ合金	1	アルミ押し出し
6	接続ボルト、ばね座金	SUS304	4組	
5	弁棒	SUS304	1	40A,50A:1組
4	ボールシート	PTFE	2	
3	ボール	SCS13	1	
2	キャップ	CAC406	1	
1	本体	CAC406	1	
品番	部品名	材質	個数	記事

試験圧力

耐圧(水圧)	2.1 MPa
弁座(空気圧)	0.6 MPa

名	空気圧シリンダ式(複作動) 青銅製	製品記号
称	ねじ込み形10K フルボアボールバルブ	P-BLES

承認	検図	製図	年月日	尺度
<i>Takeuchi</i>	Takeuchi	Katayama	2015.10.15	Free

株式会社 <b>大和バルブ</b>	図番	3VBPD-R001E
-------------------	----	-------------