

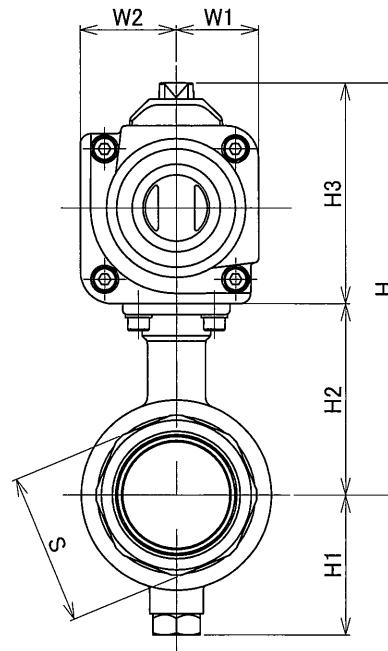
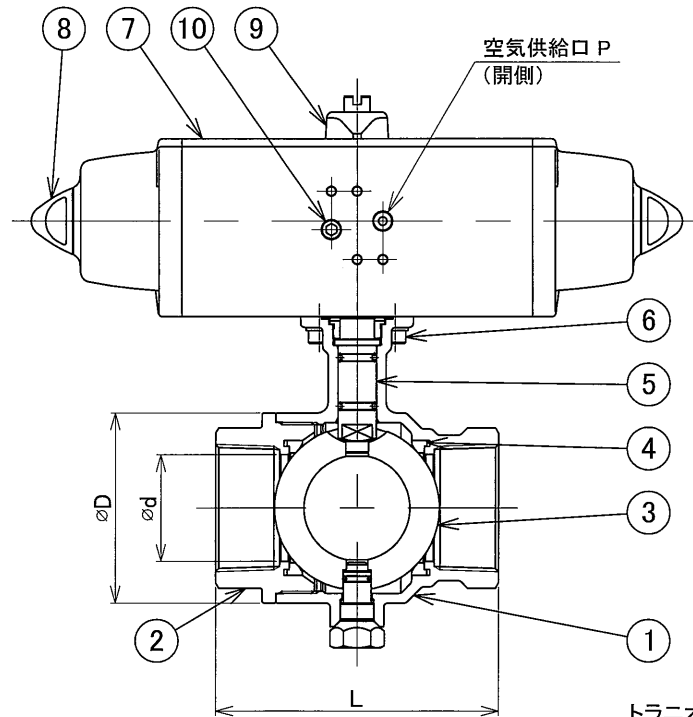
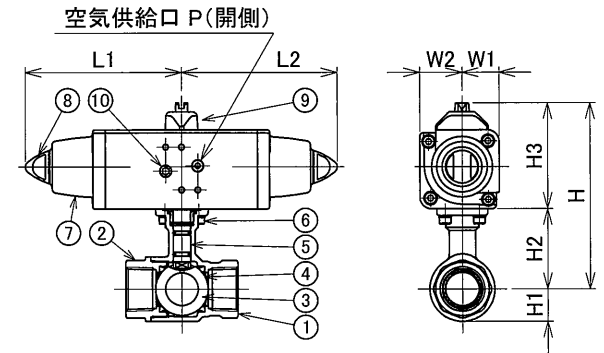
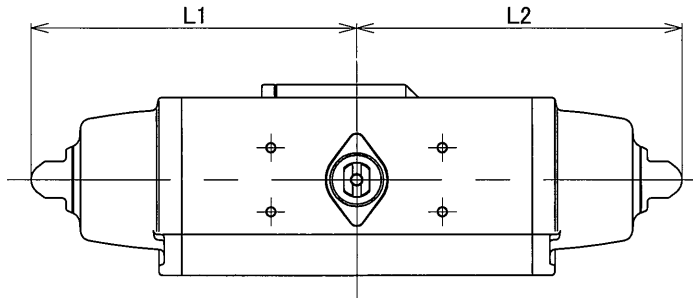
空気圧アクチュエータ仕様

項目	仕様
供給圧	0.4MPa~0.7MPa
使用環境温度	-10°C~+80°C

加圧開 (スプリング閉)

外形寸法表 (単位:mm)

呼び径		∅d	∅D	L	H	H1	H2	S	Cv値	DPSシリーズ アクチュエータ						概算重量(kg)		
mm	inch									H3	L1	L2	W1	W2	P		型式	シリンダ容積(L)
15	1/2	15	33.0	63.0	130.2	16.5	51.0	27.5	15	79.2	116.7	116.7	27.7	31.5	Rc1/8	DPS015	0.09	1.7
20	3/4	20	35.5	72.4	135.2	17.8	56.0	33.5	32	79.2	116.7	116.7	27.7	31.5	Rc1/8	DPS015	0.09	1.9
25	1	25	42.5	83.9	139.2	21.3	60.0	41.0	43	79.2	116.7	116.7	27.7	31.5	Rc1/8	DPS015	0.09	2.1
32	1 1/4	32	53.5	98.3	165.4	26.8	75.0	51.0	72	90.4	129.5	129.5	32.7	37.7	Rc1/8	DPS030	0.17	3.2
40	1 1/2	40	73.0	111.4	184.8	57.1	81.5	58.0	155	103.3	152.3	152.3	38.5	44.8	Rc1/8	DPS053	0.30	5.0
50	2	50	89.0	132.0	192.8	65.5	89.5	71.0	210	103.3	152.3	152.3	38.5	44.8	Rc1/8	DPS053	0.30	6.4



トラニオン型(40A, 50A)

空気供給口 P (開側)

フローティング型(15A~32A)

品番	部品名	材質	個数	記事
10	プラグサイレンサ	PE	1	
9	インジケータ	PP	1	
8	キャップナット	ADC	2	
7	空気圧シリンダ	アルミ合金	1	アルミ押し
6	接続ホルト、ばね座金	SUS304	4組	
5	弁棒	SUS304	1	40A,50A:1組
4	ボールシート	PTFE	2	
3	ボール	SUS304	1	
2	キャップ	CAC406	1	
1	本体	CAC406	1	

試験圧力

耐圧(水圧)	2.1 MPa
弁座(空気圧)	0.6 MPa

名	空気圧シリンダ式(単作動)		製品記号
称	青銅ねじ込み形 10K ボールバルブ	P-BLES	

承認	検図	製図	年月日	尺度
<i>Takeuchi</i>	<i>Takeuchi</i>	Takeuchi	2015.08.30	Free
株式会社 大和バルブ			図番	3VBPS-R001E