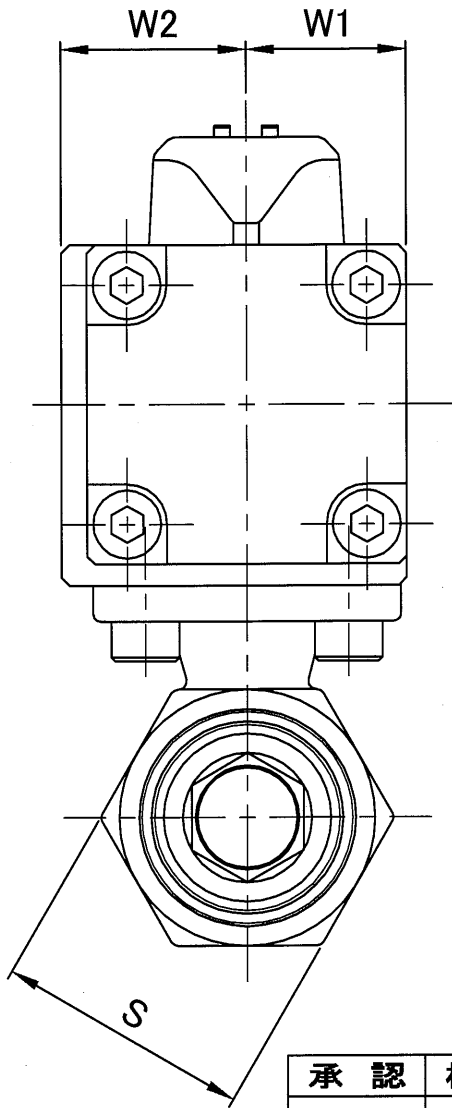
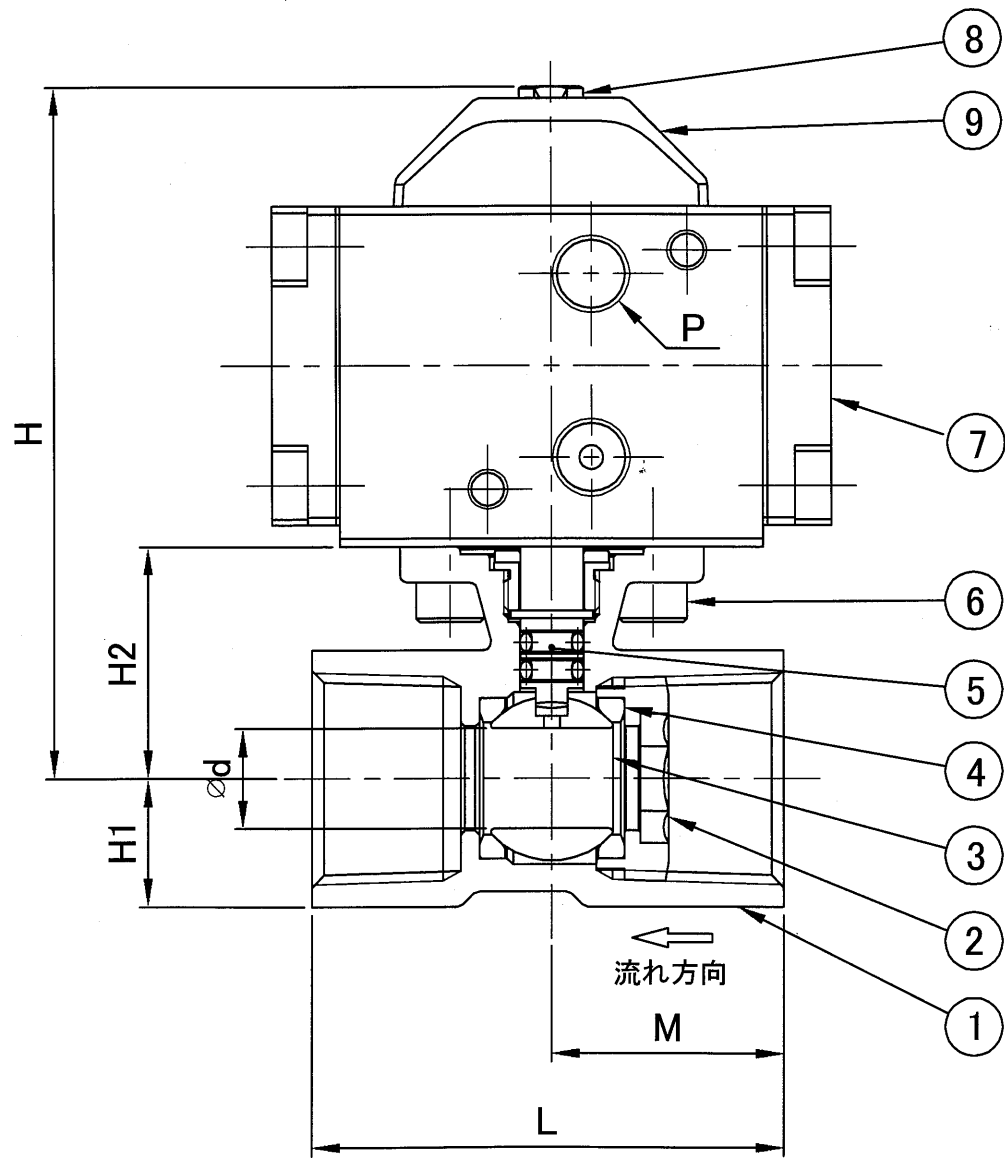


外形寸法表 (単位:mm)

呼び径		ød	H	S	H1	H2	L	M	DPDシリーズ アクチュエータ					シリンダ 容積(L)	概算重 量(kg)	
mm	inch								L1	L2	W1	W2	P			型式
10	3/8	7.0	83.2	21	10.5	25.5	44	22.0	35	35	20.0	23.2	Rc 1/8	DPD008	0.034	0.5
15	1/2	9.1	84.7	25	12.5	27.0	56	28.5	35	35	20.0	23.2	Rc 1/8	DPD008	0.034	0.6
20	3/4	12.5	86.7	32	16.0	29.0	59	29.0	35	35	20.0	23.2	Rc 1/8	DPD008	0.034	0.7
25	1	16.0	89.7	38	19.0	32.0	71	36.0	35	35	20.0	23.2	Rc 1/8	DPD008	0.034	0.9



空気圧アクチュエータ仕様

項目	仕様
供給圧	0.4MPa~0.7MPa
使用環境温度	-10°C~80°C

9	インジケータ	PP	1	
8	空気圧シリンダ主軸	SUS304	1	
7	空気圧シリンダ	アルミ合金	1	アルミ押出し
6	接続ボルト	SUS304	4	
5	弁棒	SUS316	1	
4	ボールシート	強化PTFE	2	
3	ボール	SUS316	1	
2	インサート	SCS14A	1	
1	本体	SCS14A	1	

承認	検図	変更履歴	
Katayama	Katayama	Rev.A 新規作成(07.02.15) Rev.B 寸法追加(07.07.05) Rev.C 取付方向変更(07.07.18) Rev.D インジケータ追加(10.08.27) Rev.E 取付方向変更(10.10.01) Rev.F 重量訂正(12.01.10)	
製図	年月日	尺度	投影法
Kihara	2007.02.15	Free	

品番	部品名	材質	個数	記事
P-SUSRシリーズ 空気圧シリンダ複作動式				製品記号
ステンレスねじ込み形 10K ボールバルブ				
株式会社 大和セルブ			図番	2S7PD-R001-F