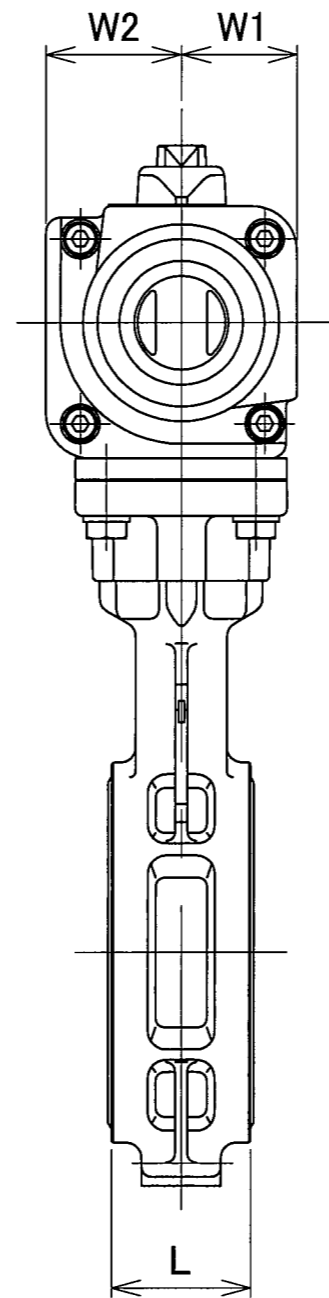
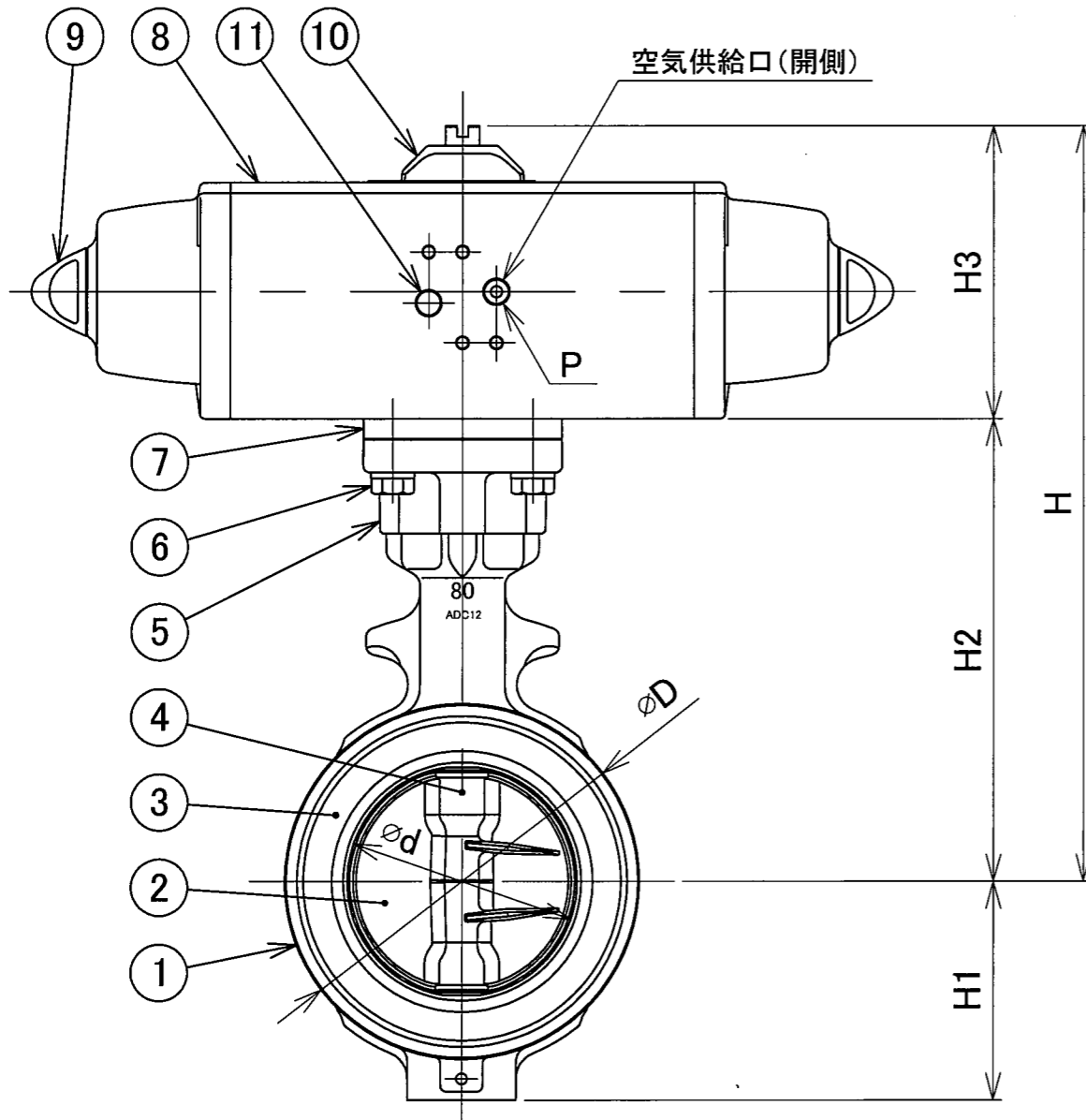
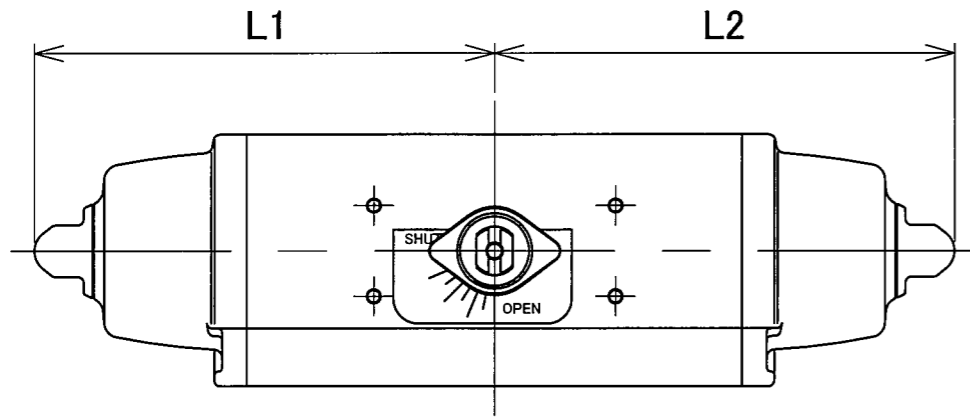


外形寸法表 (単位: mm)

呼び径		ød	øD	L	H	H1	H2	Cv値	DPSシリーズ アクチュエータ							概算重量(kg)	
mm	inch								H3	L1	L2	W1	W2	P	型式		シリンダ容積(L)
40	1 1/2	45	80	35	229.4	47	139	121	90.4	129.5	129.5	32.7	37.7	Rc1/8	DPS030	0.17	2.7
50	2	56	91	43	235.4	57	145	200	90.4	129.5	129.5	32.7	37.7	Rc1/8	DPS030	0.17	2.8
65	2 1/2	69	111	46	261.3	64	158	320	103.3	152.3	152.3	38.5	44.8	Rc1/8	DPS053	0.30	4.1
80	3	84	125	46	266.3	77	163	580	103.3	152.3	152.3	38.5	44.8	Rc1/8	DPS053	0.30	4.5
100	4	104	147	52	308.1	94	167	880	141.1	204.8	204.8	51.0	60.1	Rc1/8	DPS120	0.80	8.5
125	5	130	180	56	345.0	108	197	1590	148.0	237.0	237.0	56.0	62.0	Rc1/8	DPS180	1.00	12.0
150	6	153.5	210	56	366.9	125	202	2800	164.9	260.3	260.3	62.0	72.9	Rc1/4	DPS240	1.50	15.6
200	8	199	255	60	425.0	167	227	4300	198.0	324.1	324.1	74.5	93.5	Rc1/4	DPS480	2.80	29.0
250	10	253	322	68	478.0	186	280	6200	198.0	324.1	324.1	74.5	93.5	Rc1/4	DPS480	2.80	34.0
300	12	302	375	78	549.7	216	312	8900	237.7	414.0	414.0	93.0	114.7	Rc1/4	DPS960	5.90	57.0



空気圧アクチュエータ仕様

項目	仕様
供給圧	0.4MPa~0.7MPa
使用環境温度	-10°C~+80°C

加圧開 (スプリング閉)

品番	部品名	材質	個数	記事
11	サイレンサ	PE又はSS	1	
10	インジケータ	PP	1	
9	キャップナット	ADC	2	
8	空気圧シリンダ	アルミ合金	1	アルミ押出し
7	アジャストプレート	アルミ合金又はSS	1	40mm~80mm 125mm
6	接続ホルト、ばね座金	SUS304	4組	
5	トッププレート	ADC12	1	
4	弁棒	SUS420J2	1組	
3	シートリング	EPDM	1	
2	弁体	SCS14	1	
1	本体	ADC12	1	

試験圧力	
耐圧(水圧)	1.5 MPa
弁座(空気圧)	0.6 MPa

名称	製品記号
空気圧シリンダ式(単作動) アルミ合金 10K バタフライバルブ	P-2BYZ

承認	検図	製図	年月日	尺度
<i>Halayama</i>	<i>Halayama</i>	Kozai	2015.01.16	Free

株式会社 大和バルブ	図番	2YZPS-R001A
-------------------	----	-------------