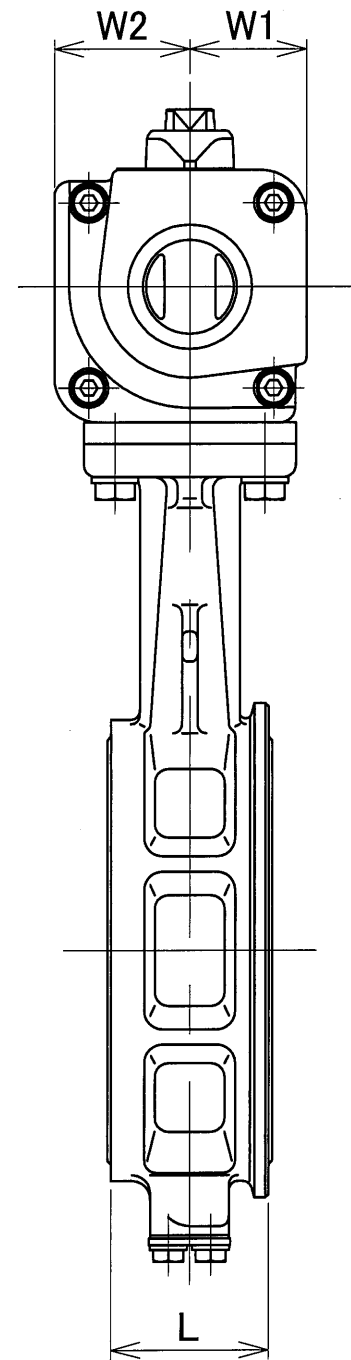
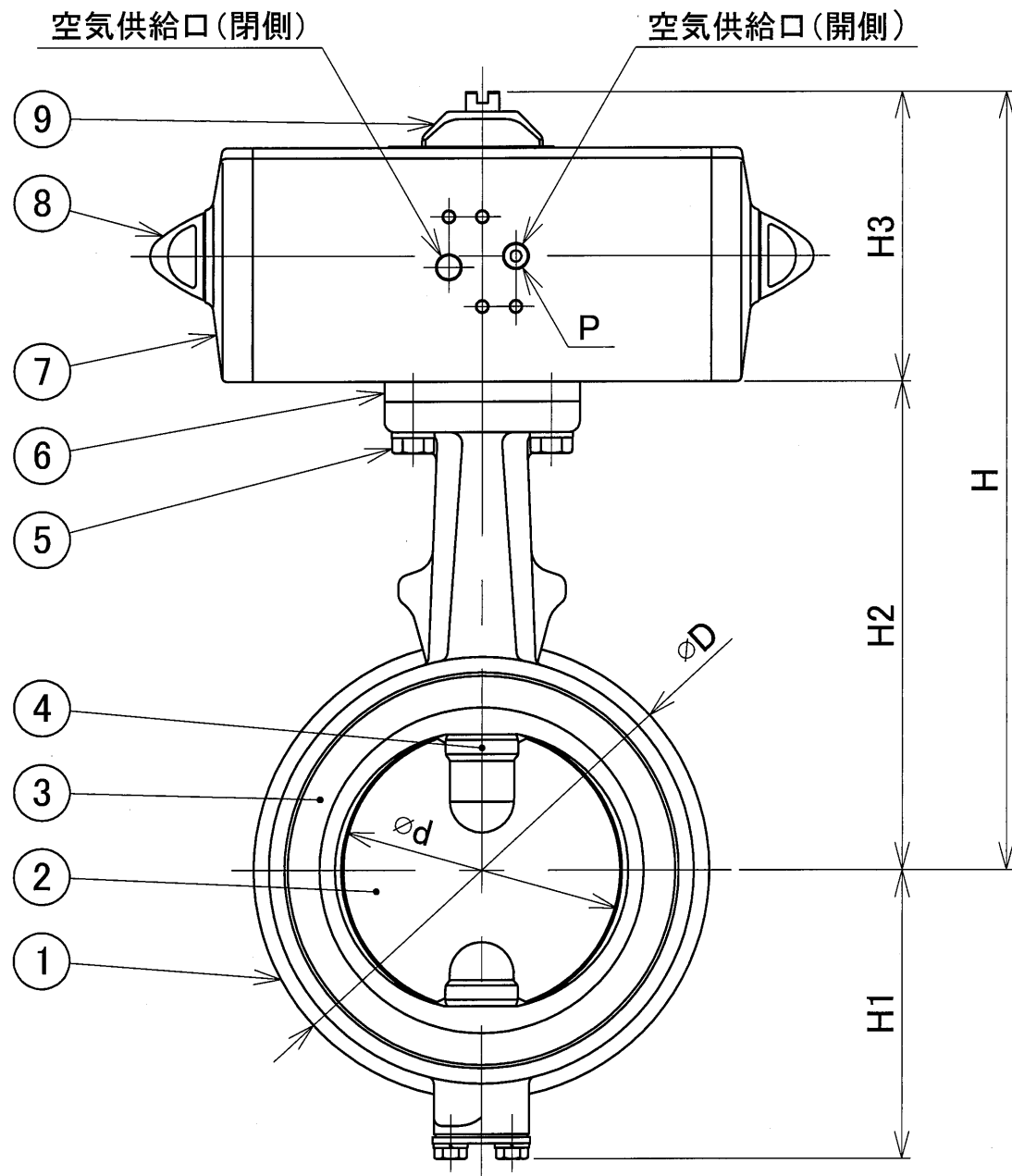


外形寸法表 (単位:mm)

呼び径		φd	φD		L	H	H1	H2	Cv値	DPDシリーズ アクチュエータ							概算重量(kg)	
mm	inch		JIS10K	JIS16K						H3	L1	L2	W1	W2	P	型式		シリンダ容積(L)
50	2	54	102	102	43	227.2	68	148	200	79.2	87.0	87.0	27.7	31.5	Rc1/8	DPD030	0.15	3.1
65	2 1/2	67	122	122	46	248.4	79	158	320	90.4	99.0	99.0	32.7	37.7	Rc1/8	DPD060	0.30	4.0
80	3	82	132	138	46	253.4	86	163	580	90.4	99.0	99.0	32.7	37.7	Rc1/8	DPD060	0.30	4.6
100	4	103	157	163	52	277.3	103	174	880	103.3	118.6	118.6	38.5	44.8	Rc1/8	DPD106	0.55	6.2
125	5	129	188	200	56	338.1	118	197	1590	141.1	156.8	156.8	51.0	60.1	Rc1/8	DPD240	1.30	11.5
150	6	152	218	235	56	356.0	135	208	2800	148.0	169.7	169.7	56.0	62.0	Rc1/8	DPD360	1.80	15.0
200	8	198	267	280	60	391.9	177	227	4300	164.9	193.9	193.9	62.0	72.9	Rc1/4	DPD480	2.60	21.0



空気圧アクチュエータ仕様

項目	仕様
供給圧	0.4MPa~0.7MPa
使用環境温度	-10°C~+80°C

品番	部品名	材質	個数	記事
9	インジケータ	PP	1	
8	キャップナット	ADC	2	
7	空気圧シリンダ	アルミ合金	1	アルミ押し出し
6	アジャストプレート	アルミ合金又はSS	1	50mm~150mm
5	接続ホルト、ばね座金	SUS304	4組	
4	弁棒	SUS420J2	1組	
3	シートリング	NBR EPDM	1	標準、本体に焼付 本体に焼付
2	弁体	SCS14	1	
1	本体	FCD450	1	

試験圧力	
耐圧(水圧)	2.4 MPa
弁座(空気圧)	0.6 MPa

名	空気圧シリンダ式(複作動)			製品記号
称	ゴムライニング 16K バタフライバルブ			P-2BQB

承認	検図	製図	年月日	尺度
<i>Takeuchi</i>	Takeuchi	Kozai	2015.04.18	Free

株式会社 大和セルブ			図番	2BQPD-R001C
------------	--	--	----	-------------