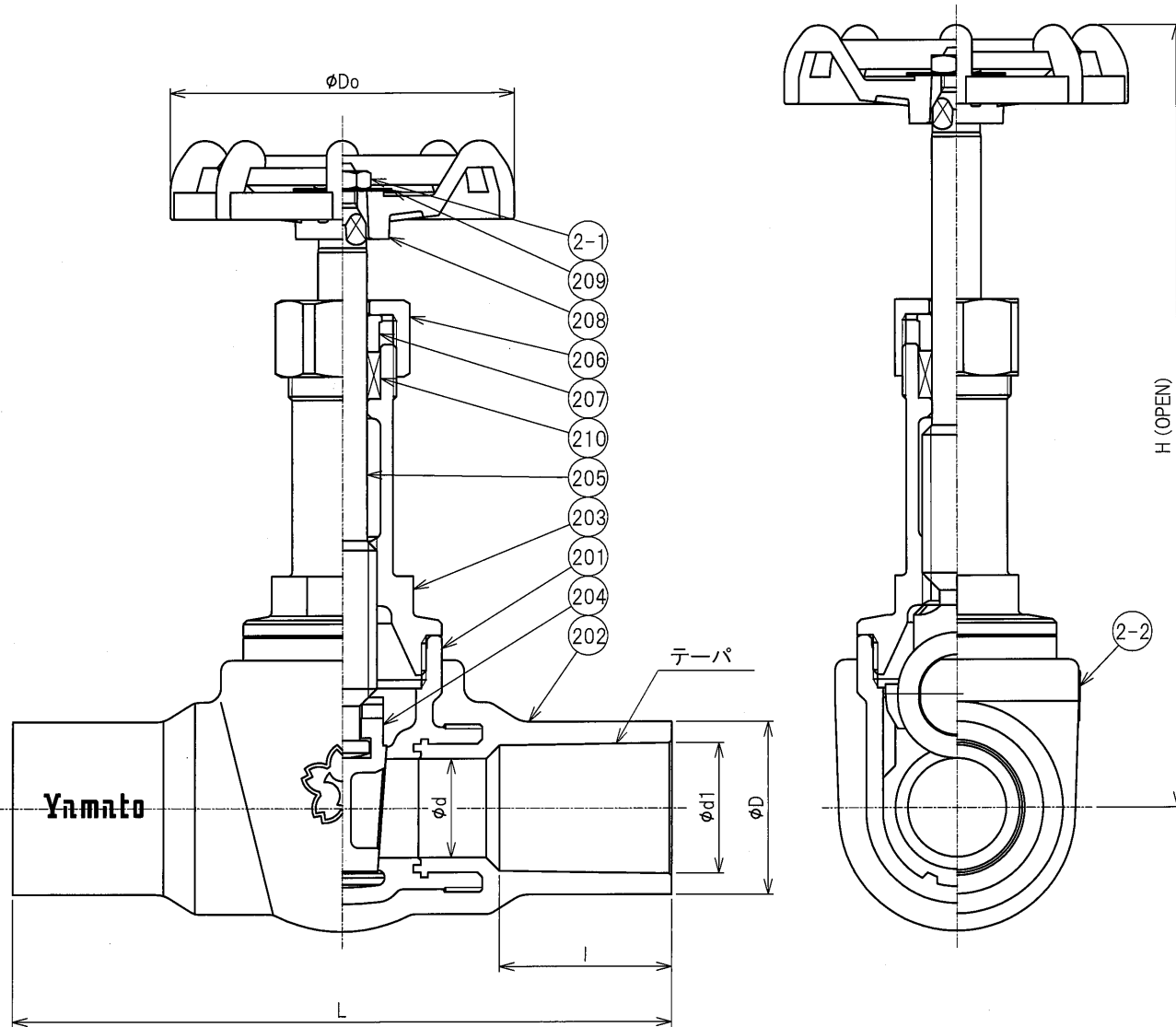


呼び径		d	L	l	テーパ	d1	D	Do	H
インチ	mm								
1/2 B	13A	15	108	26	1/30	18.40	27	55	134.5
3/4 B	20A	20	134	35	1/34	26.45	35	70	159
1 B	25A	25	152	40	1/34	32.55	42	80	189



適用流体	温水、給湯
最高許容圧力	1.0MPa (下表参照)
使用温度範囲	0℃～90℃
適応管種	耐熱性硬質ポリ塩化ビニル管 HT (JIS K 6776)

■温度別の最高許容圧力 (JIS K 6776)

温度	5℃～40℃	41℃～60℃	61℃～70℃	71℃～90℃
最高許容圧力	1.0 MPa	0.6 MPa	0.4 MPa	0.2 MPa

品番	部品名	材質	個数	記事
2-2	認証シール		1	
2-1	六角ナット	C3604BD	1	
210	パッキン	ノンアスベスト	1	
209	銘板	A1050P	1	
208	ハンドル車	ADC12	1	赤色
207	パッキン押さえ	C3604BD	1	
206	パッキン押さえナット	C3604BD	1	
205	弁棒	NBY	1	耐脱亜鉛黄銅棒
204	弁体	CAC406	1	
203	ふた	CAC406	1	
202	ソケット	HTPVC	1	樹脂色「茶色」
201	弁箱	CAC406	1	

試験圧力				
耐圧(水圧)	2.1 MPa			
弁座(水圧)	1.54 MPa			
名 称	(社)日水協検査証印付 つなぎ名人 ダイレクト弁 鉛カット 青銅10K仕切弁 (耐熱塩ビ)			製品記号 B10ETGN
承認	検 図	製 図	年 月 日	尺 度
		片山	2016.10.19	
株式会社 大和ビルパ				図番 BBAJH-R002C