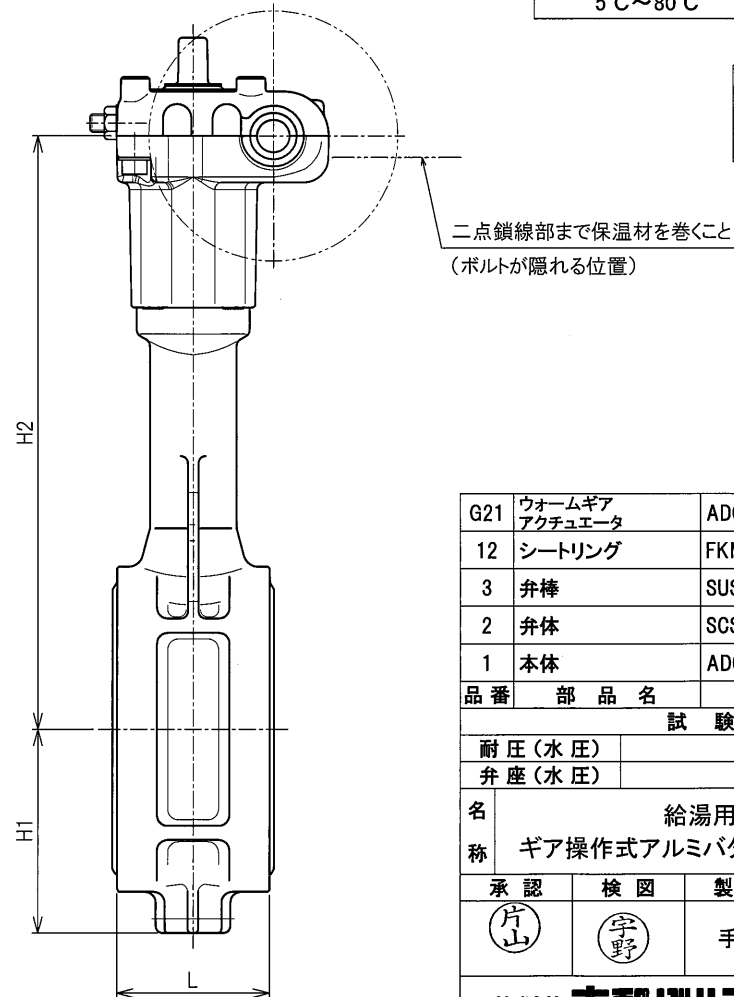
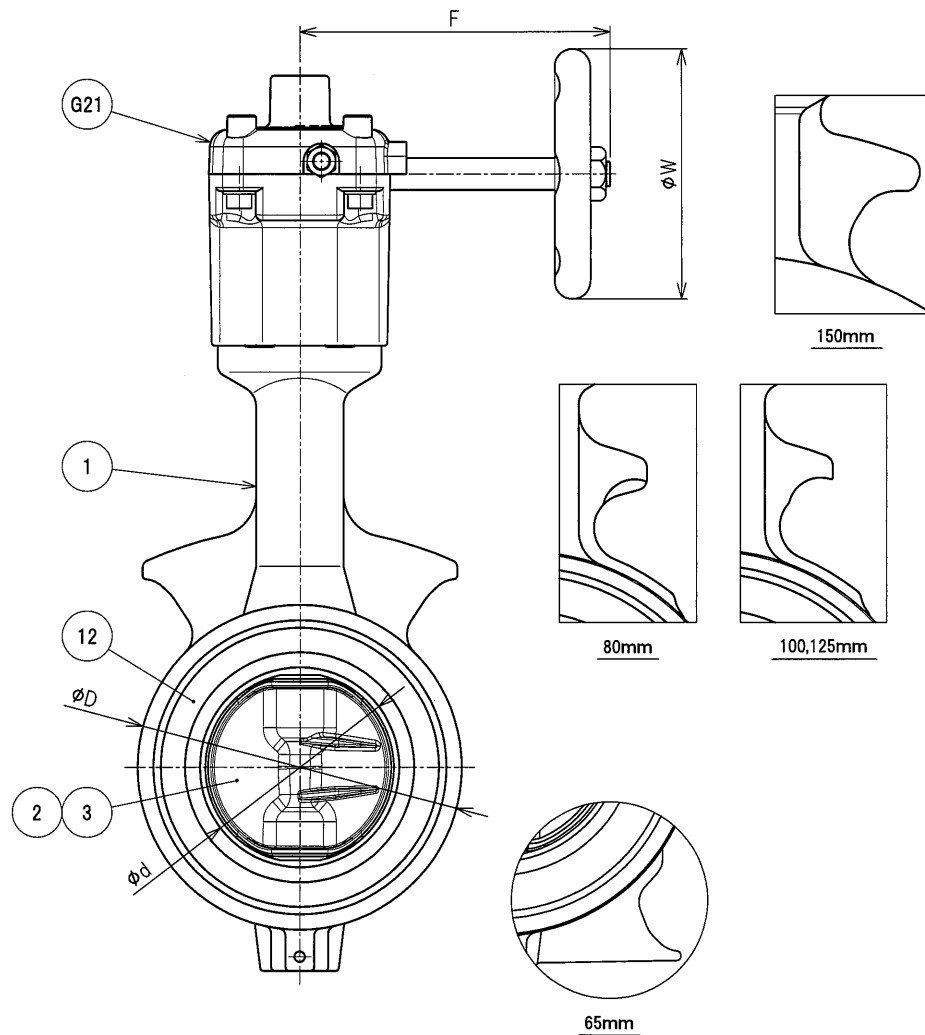


呼び径		d	L	D	H1	H2	E	K	F	W	概算質量 (kg)
インチ	mm										
2B	50A	56	43	91	57	166	22.5	26	85	70	1.1
2½B	65A	69	46	111	64	179	22.5	26	85	70	1.3
3B	80A	84	46	125	77	172	28	31	110	70	1.8
4B	100A	104	52	147	94	183	28	31	110	70	2.3
5B	125A	130	56	180	108	211	46	42	133	100	4.0
6B	150A	153.5	56	210	125	222	46	42	133	100	5.0

連続使用温度範囲	最高許容圧力
5°C~80°C	1.0 MPa

接続フランジ規格
JIS5K
JIS10K



品番	部品名	材質	個数	記事
G21	ウォームギア アクチュエータ	ADC12/(樹脂)	1組	
12	シートリング	FKM	1	
3	弁棒	SUS420J2	1組	
2	弁体	SCS14	1	
1	本体	ADC12	1	

試験圧力				
耐圧(水圧)	1.5 MPa			
弁座(水圧)	1.1 MPa			

名	給湯用			製品記号
称	ギア操作式アルミバタフライバルブ			YZR-B

承認	検図	製図	年月日	尺度
片山	宇野	手原	2019.05.11	

株式会社 大和バルブ	図番	YZR-B-67619,21-C
------------	----	------------------