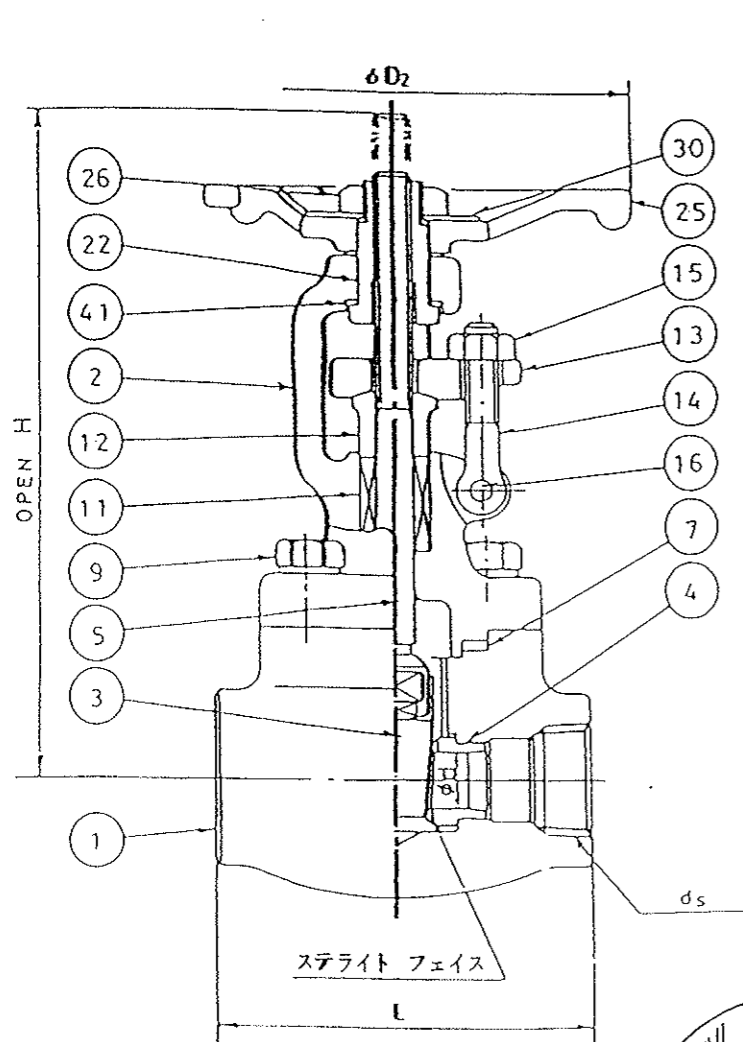
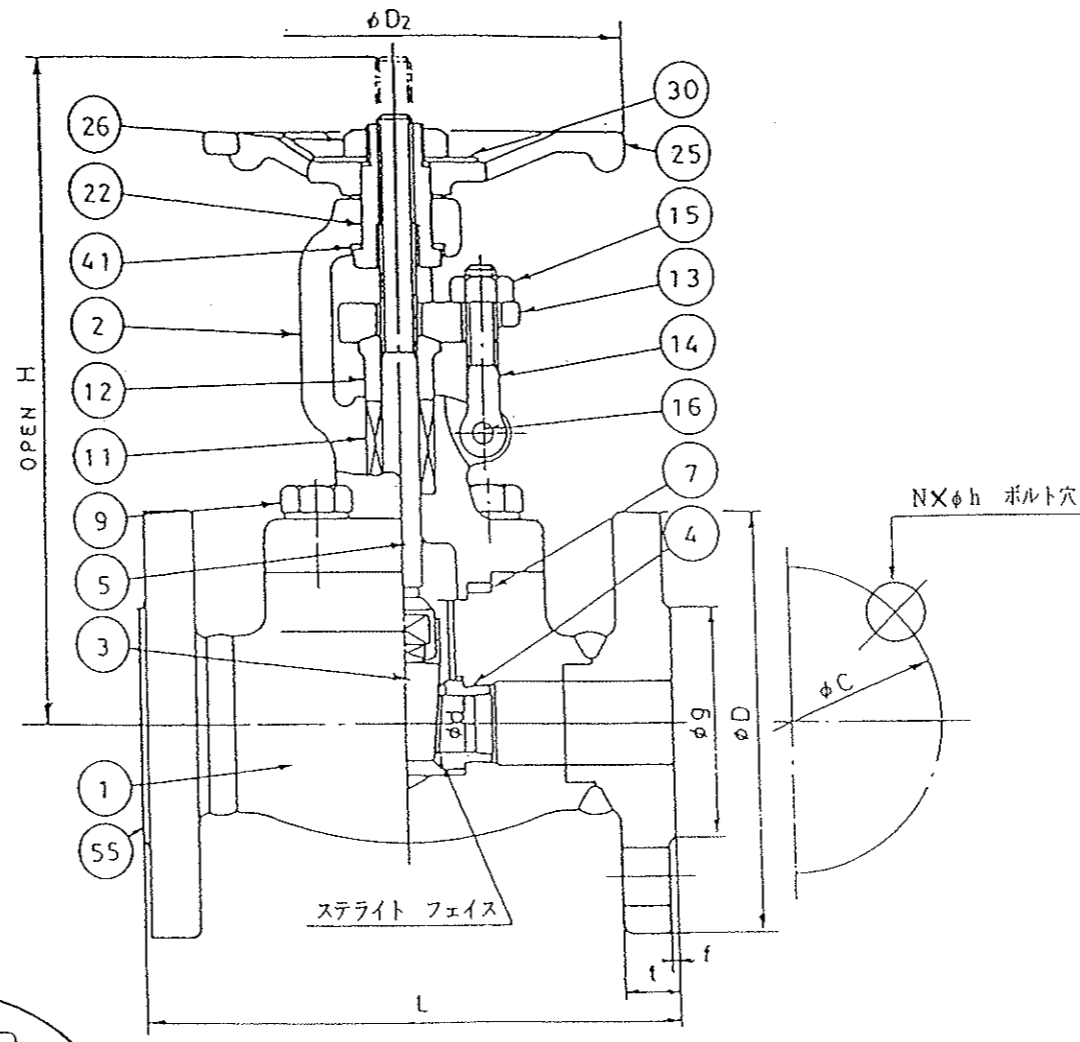


呼び径		d	L	H	D ₂	ねじ込み	ソケット	
インチ	mm					ds	B	C
3/8	10	13.0	79	155	100	Rc 3/8	17.8	9.6
1/2	15	13.0	79	155	100	Rc 1/2	22.2	9.6
3/4	20	13.0	92	155	100	Rc 3/4	27.7	12.7
1	25	19.0	111	193	130	Rc 1	34.5	12.7
1 1/4	32	29.2	120	248	170	Rc 1 1/4	43.2	12.7
1 1/2	40	29.2	120	248	170	Rc 1 1/2	49.1	12.7
2	50	37.3	140	286	170	Rc 2	61.1	15.9

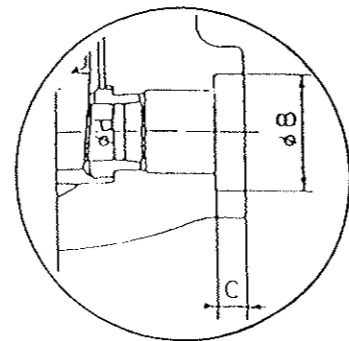
呼び径		d	L	H	D ₂	フランジ						
インチ	mm					D	C	N	h	t	f	g
3/8	10	13.0	140	155	100	90	65	4	15	14	1	46
1/2	15	13.0	140	155	100	95	70	4	15	14	1	51
3/4	20	13.0	152	155	100	100	75	4	15	16	1	56
1	25	19.0	165	193	130	125	90	4	19	16	1	67
1 1/4	32	29.2	190	248	170	135	100	4	19	18	2	76
1 1/2	40	29.2	190	248	170	140	105	4	19	18	2	81
2	50	37.3	216	286	170	155	120	8	19	18	2	96



ねじ込み形 T8SG



フランジ形 T8G



ソケット溶接形 T8WG

55	フランジ	S25C	2	
41	座金	SUS410	2	
30	銘板	A1100P	1	
26	ハンドル押さえナット	S25C	1	
25	ハンドル	FCMB270	1	
22	スリーブ	SUS410	1	
16	アイボルトピン	SUS304	2	
15	六角ナット	S45C	2	
14	アイボルト	SUS304	2	
13	パッキン押さえ板	S25C	1	
12	パッキン押さえ輪	SUS410	1	
11	パッキン	V/#6267	1set	ノンアスベスト
9	六角ボルト	SNB7	4	
7	ガスケット	V/#6590	1	ノンアスベスト
5	弁棒	SUS410	1	
4	弁箱付き弁座	SUS410	2	ステライトフェイス
3	弁体	SUS410	1	
2	ふた	SFVC2A	1	
1	弁箱	SFVC2A	1	

品番 部品名 材質 個数 記事

試験圧力

耐圧 (水圧)	5.30 MPa {	54.0 kgf/cm ²
弁座 (水圧)	3.88 MPa {	39.6 kgf/cm ²

名	(ねじ込み形・ソケット溶接形・フランジ形)	製品記号
称	鍛鋼20K仕切弁	T8SG・T8WG T8G

承認	検図	製図	年月日	尺度
		西川	H12. 9. 11	

株式会社 大和ビルダ	図番	T8G-R001C
------------	----	-----------