

呼び径		d	L	D	H1	H2	H3	H0	Q	W	概算質量 (kg)
2B	50	51.0	43	91	57	138	65.2	260	75	200	1.9
2½B	65	64.0	46	111	64	151	65.1	280			2.1

最高許容圧力
1.0 MPa

接続フランジ規格
JIS 5K
JIS 10K

品番	部品名	材質	個数	記事
L22	レバー	FCD450	1	
12	シートリング	EPDM	1	
3	弁棒	SUS420J2	1	
2	弁体	SCS13	1	
1	本体	ADC12	1	

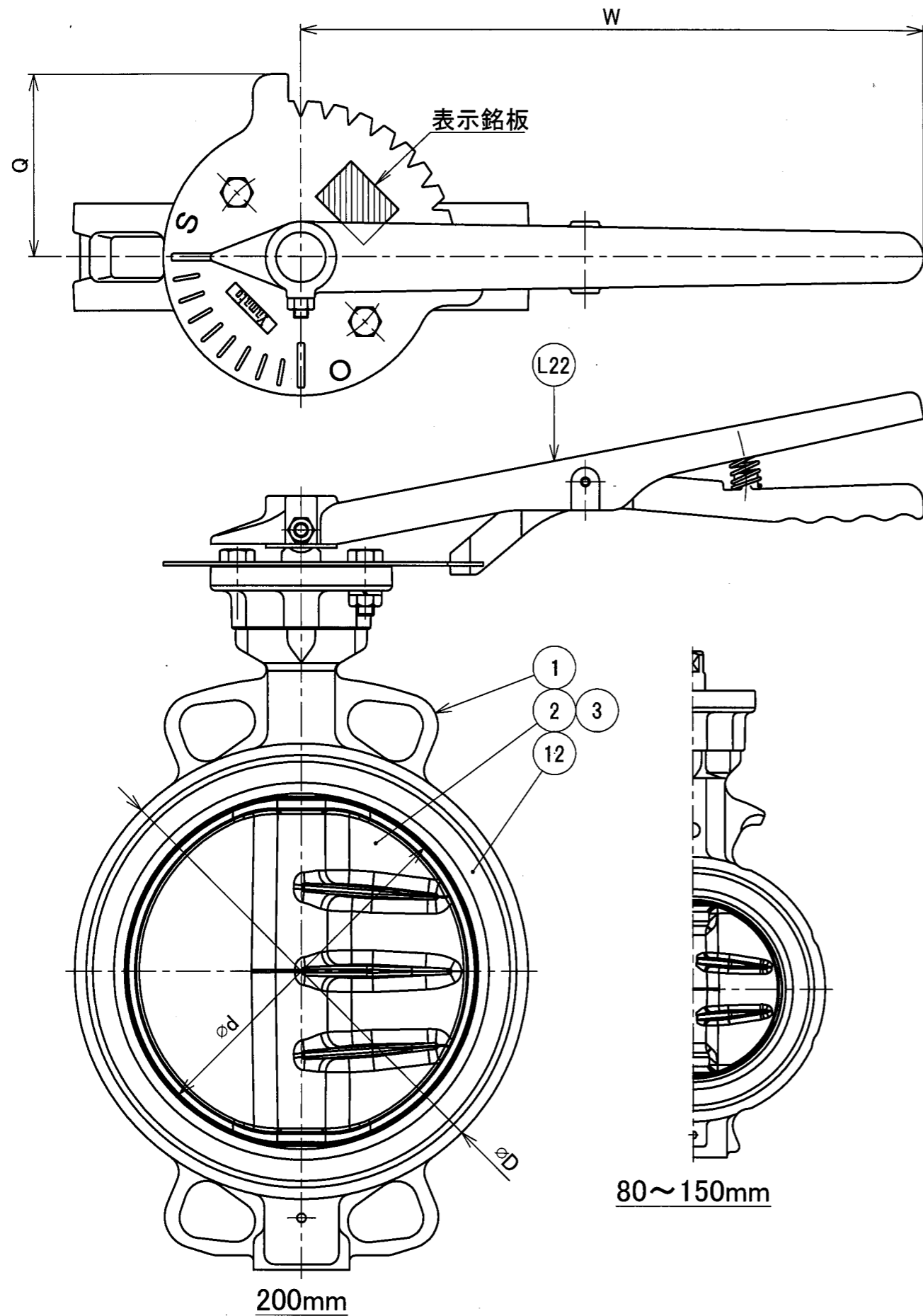
試験圧力	
耐圧(水圧)	1.5 MPa
弁座(水圧)	1.1 MPa

名	(財)日本消防設備安全センター認定品	製品記号
称	型式記号: YZ型, 認定番号: VA-117号	YZ-TF
	レバー操作式アルミバタフライバルブ	

承認	検図	製図	年月日	尺度
		安部	2015.11.17	

変更履歴

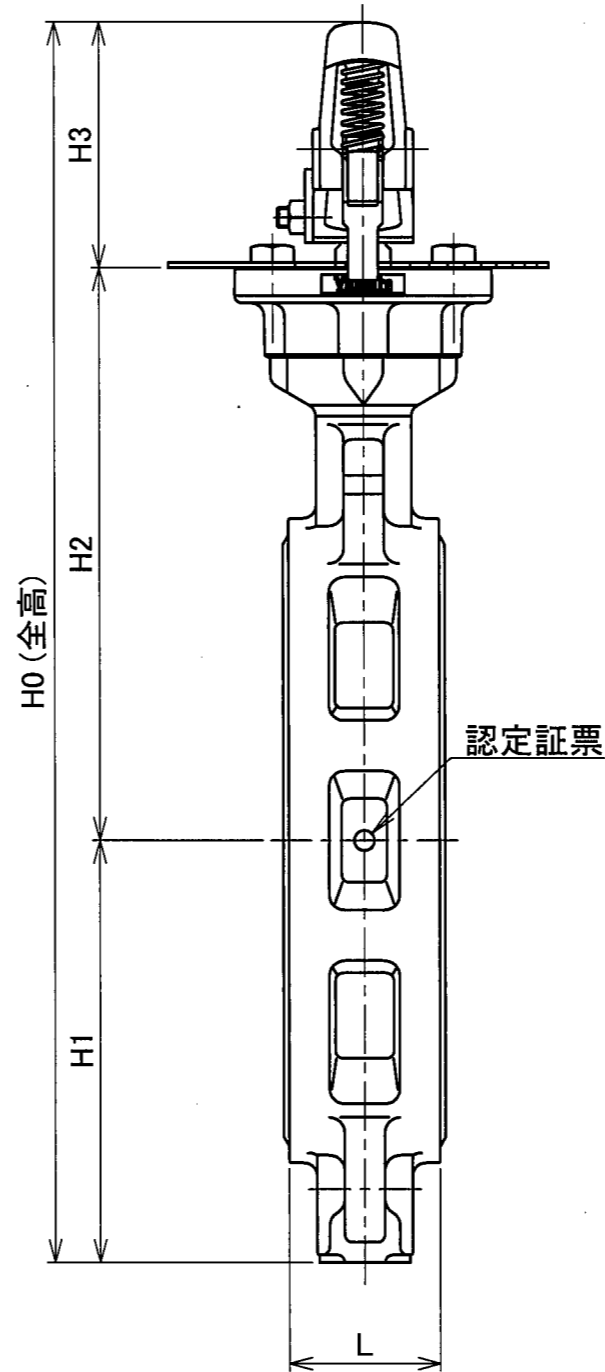
株式会社 大和バルブ	図番	YZ-TF-700ZF-1T-1-D
------------	----	--------------------



呼び径		d	L	D	H1	H2	H3	H0	Q	W	概算質量 (kg)
inch	mm										
3 B	80	79.2	46	125	77	156	65.3	298	75	200	2.4
4 B	100	99.5	52	147	94	167	65.4	326			2.9
5 B	125	125.5	56	180	108	191	91.5	391	87.5	300	4.0
6 B	150	149.5	56	210	125	202	91.4	418			5.1
8 B	200	195.0	60	255	167	227	96.5	491	102.5	350	6.0

最高許容圧力
1.0 MPa

接続フランジ規格
JIS 5K
JIS 10K



品番	部品名	材質	個数	記事
L22	レバー	FCD450	1	
12	シートリング	EPDM	1	
3	弁棒	SUS420J2	1	
2	弁体	SCS13	1	
1	本体	ADC12	1	

試験圧力	
耐圧(水圧)	1.5 MPa
弁座(水圧)	1.1 MPa

名称	(財)日本消防設備安全センター認定品		製品記号
	型式記号: YZ型, 認定番号: VA-117号		
レバー操作式アルミバタフライバルブ			

承認	検図	製図	年月日	尺度
		安部	2015.11.17	

株式会社 大和バルブ	図番	YZ-TF-700ZF-1T-2-B
------------	----	--------------------