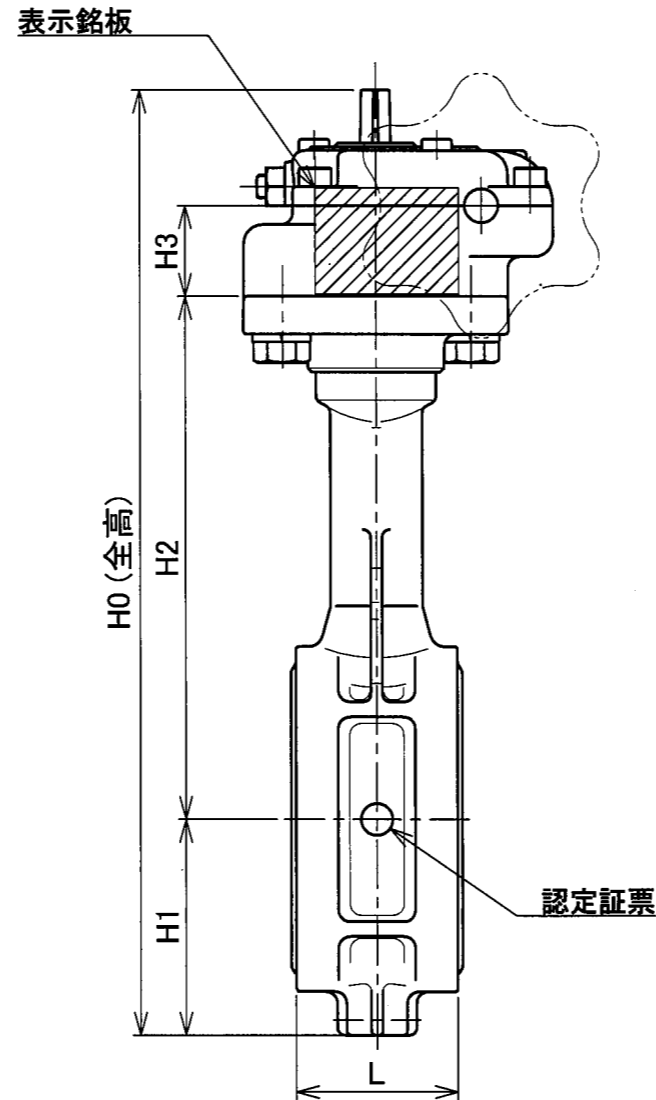
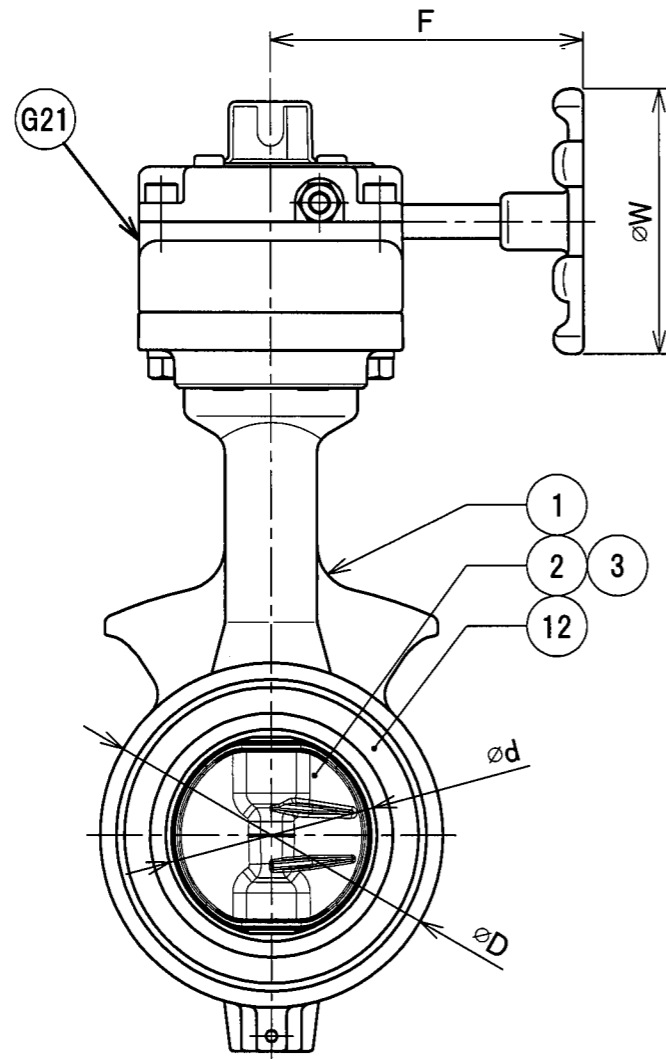
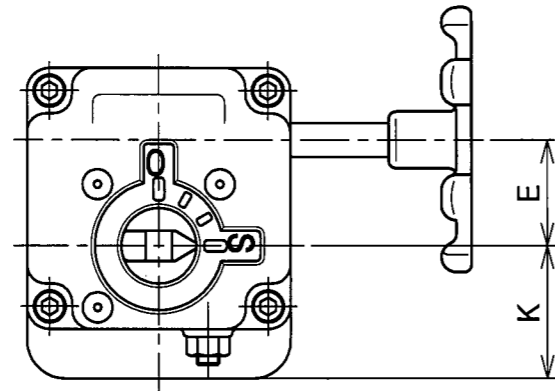


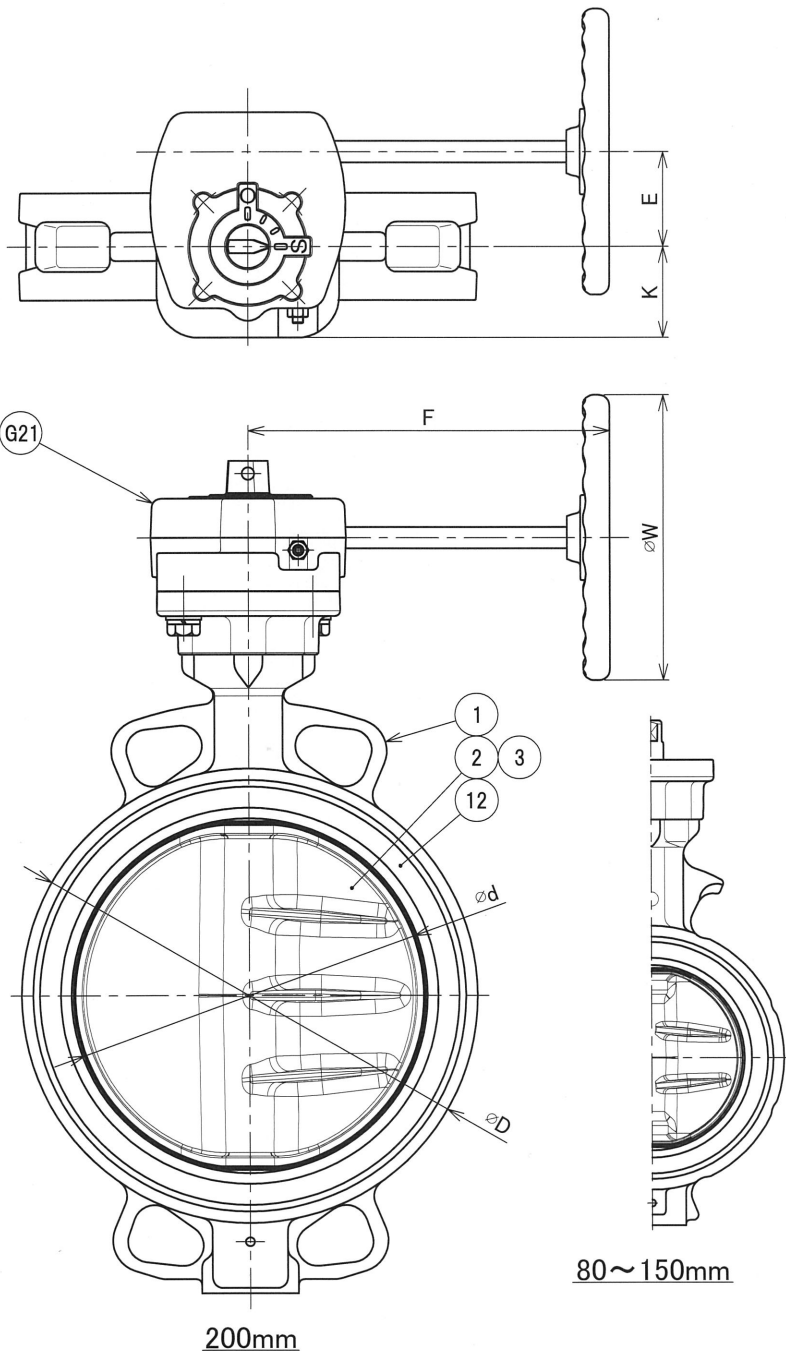
呼び径		d	L	D	H1	H2	H3	H0	E	K	F	W	概算質量 (kg)
inch	mm												
2 B	50	51.0	43	91	57	138	24	250	28	35	84	70	1.5
2 1/2 B	65	64.0	46	111	64	151	24	270	28	35	84	70	1.7



最高許容圧力
1.0 MPa

接続フランジ規格
JIS 5K
JIS 10K

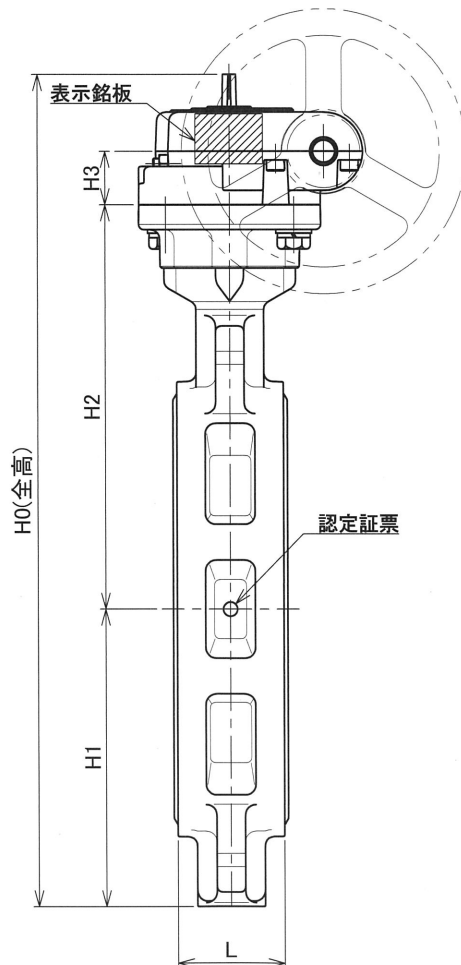
G21	ウォームギア アクチュエータ	ADC12	1	
12	シートリング	EPDM	1	
3	弁棒	SUS420J2	1	
2	弁体	SCS13	1	
1	本体	ADC12	1	
品番	部品名	材質	個数	記事
試験圧力				
耐圧(水圧)				1.5 MPa
弁座(水圧)				1.1 MPa
名	(財)日本消防設備安全センター認定品			製品記号
称	型式記号: YZ型, 認定番号: VA-117号			YZ-RF
	ギア操作式アルミバタフライバルブ			
承認	検図	製図	年月日	尺度
		安部	2015.11.17	
株式会社 大和セルブ			図番	YZ-RF-700ZF-2I-1-D



呼び径		d	L	D	H1	H2	H3	H0	E	K	F	W	概算質量 (kg)
inch	mm												
3 B	80	79.2	46	125	77	156	24	288	28	35	84	70	2.0
4 B	100	99.5	52	147	94	167	27	326	46	45	147	100	2.8
5 B	125	125.5	56	180	108	191	29	366	46	51	173	125	4.6
6 B	150	149.5	56	210	125	202	29	394	46	51	173	125	5.3
8 B	200	195.0	60	255	167	227	30	468	53	51	202	160	8.2

最高許容圧力
1.0 MPa

接続フランジ規格
JIS 5K
JIS 10K



品番	部品名	材質	個数	記事
G21	ウォームギアアクチュエータ	ADC12	1	
12	シートリング	EPDM	1	
3	弁棒	SUS420J2	1	
2	弁体	SCS13	1	
1	弁箱	ADC12	1	

試験圧力				
耐圧(水圧)	1.5 MPa			
弁座(水圧)	1.1 MPa			
名	(財)日本消防設備安全センター認定品			製品記号
称	型式番号: YZ型 認定番号: VA-117号			YZ-RF
	ギア操作式アルミバタフライバルブ			
承認	検図	製図	年月日	尺度
宇野	手原	西川	2021.06.28	
株式会社 大和バルブ				図番 YZ-RF-700ZF-2I-2-D