

寸法表

単位:mm

呼び径		d	D	H	D1	L	R	概算質量 (kg)
mm	in.							
50	2	63	101	141	70	56	33	2.0
65	2.1/2	77	121	148	70	56	37	2.8
80	3	90	131	154	70	59	44	3.6
100	4	116	156	167	70	66	55	5.0
125	5	143	187	181	70	72	67	7.0

- 注 (1) 呼び径 (mm) を表わしています。  
 (2) 引張強さと伸びは、JIS H3250のC3771と同等以上。  
 (3) 弁箱水圧: 2.1MPa 代表試験  
 弁箱空圧: 1.4MPa 全数  
 弁座空圧: 0.60~0.05MPa 全数



部番	部品名	個数	材 料	記 事
1	弁 箱	1	FC250+NBR	
2	ふ た	1	C3771BE	
3	弁 座	1	C3531 (2)	
4A	弁 体	2	CAC406	
4B	弁 体	1	C3531 (2)	
6	パッキン押さえナット	1	C3771BE	
7	パッキン押さえ輪	1	C3604BD	
8	パッキン	1組	非石棉パッキン	
9	ハンドル棒	1	ADC12	
10	ハンドル押さえナット	1	SS400	
16	銘 板	1	A1050P	
17A	ヒンジピン	1	SUS304	
17B	ストップピン	1	SUS304	
30	弁箱付き弁座	1	C3531 (2)	
47	弁箱用座金	2	CAC406C	呼び径100以下
58A	プレート用座金	2	グラスファイバー入りPTFE	
58B	ばね用座金	1	グラスファイバー入りPTFE	
68	弁箱用プッシュ	2	CAC406C	
85	プラグ	4	S45CH	
124	スプリング	2	SUS304-WPB	

規 格	面 間	キッツ 様 準
	管 接 統	ウエハー型 (JIS 10K)
	内 厚	キッツ 様 準
	圧 力 検 査	キッツ 様 準 (3)
製 品 記 号		10FWC

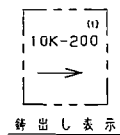
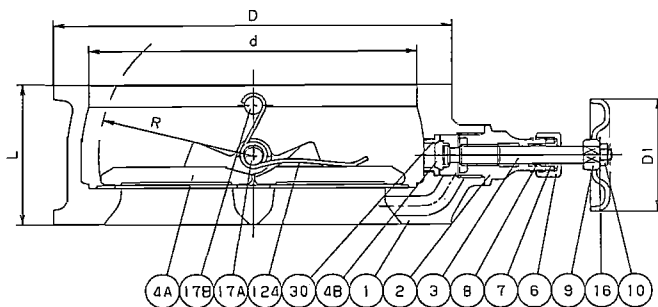
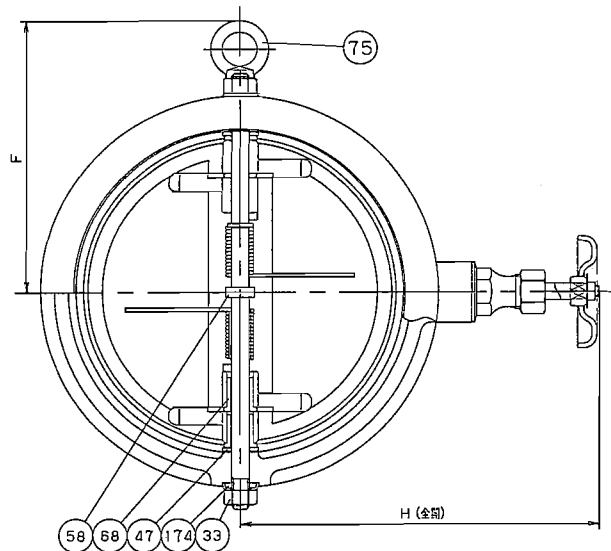
ねずみ鋳鉄 10K ウエハー形

デュアル プレート式 逆止め弁

(シート:NBR)

年 月 日	2012.09.05	図 番	△
承 認	高 野	833-001905	△
検 査	中 村		△
設 計	小 嶋	REV-00	記号
製 図	岡 達		日 付 承認

三吉バルブ株式会社



寸法表 単位: mm

呼び径		d	D	H	D1	L	R	F	概算質量 (kg)
mm	in.								
150	6	169	217	214	80	78	78	—	10
200	8	220	267	241	80	96	105	187	16
250	10	273	330	287	90	109	129	229	26
300	12	324	375	312	90	145	155	254	40

- 注 (1) 呼び径 (mm) を表わしています。  
 (2) 引張強さと伸びは、JIS H3250のC3771と同等以上。  
 (3) 弁箱水圧: 2.1MPa 代表試験  
 弁箱空圧: 1.4MPa 全数  
 弁座空圧: 0.60~0.05MPa 全数



部番	部品名	個数	材 料	記 事
1	弁 箱	1	FC250+NBR	
2	ふ た	1	CAC406	
3	弁 棒	1	C3531 (2)	
4A	弁 体	2	CAC406	
4B	弁 体	1	C3531 (2)	
6	バックン押さえナット	1	C3771BE	
7	バックン押さえ輪	1	C3604BD	
8	バックン	1組	糸石綿バックン	
9	ハンドル座	1	ADC12	
10	ハンドル押さえナット	1	SS400	
16	銘 板	1	A1050P	
17A	ヒンジピン	1	SUS304	
17B	ストップピン	1	SUS304	
30	弁箱付き弁座	1	C3531 (2)	
33	ナット	4	SUS304	
47	弁箱用座金	2	グラスファイバー入りPTFE	
58	ばね用座金	1	グラスファイバー入りPTFE	
68	弁箱用プッシュ	4	SUS304	
75	アイボルト	1	SS400	呼び径200以上
124	スプリング	2	SUS304-WPB	
174	シールワッシャー	4	SUS304+NBR	

規格	面 間	キッツ 標準
	管 接 続	ウエハー型 (JIS 10K)
	内 厚	キッツ 標準
	圧 力 検 査	キッツ 標準 (3)
製 品 記 号		10FWC

ねずみ鋳鉄 10K ウエハー形

デュアル プレート式 逆止め弁

(シート: NBR)

年月日	2012.09.05	図 番	△	
承認	高野		△	
検査	中村	833-001906	△	
設計	小嶋	REV-00	△	
製 図	堀 込		記号	日 付 承認

三吉バルブ株式会社