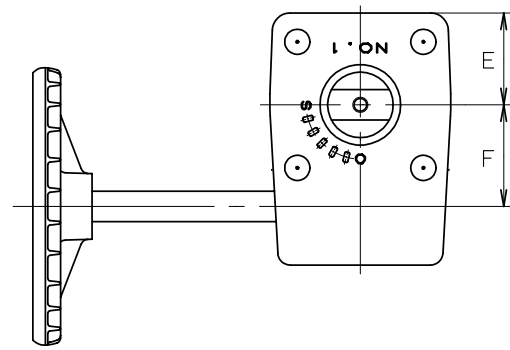
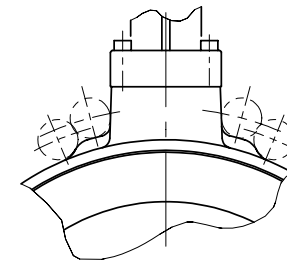
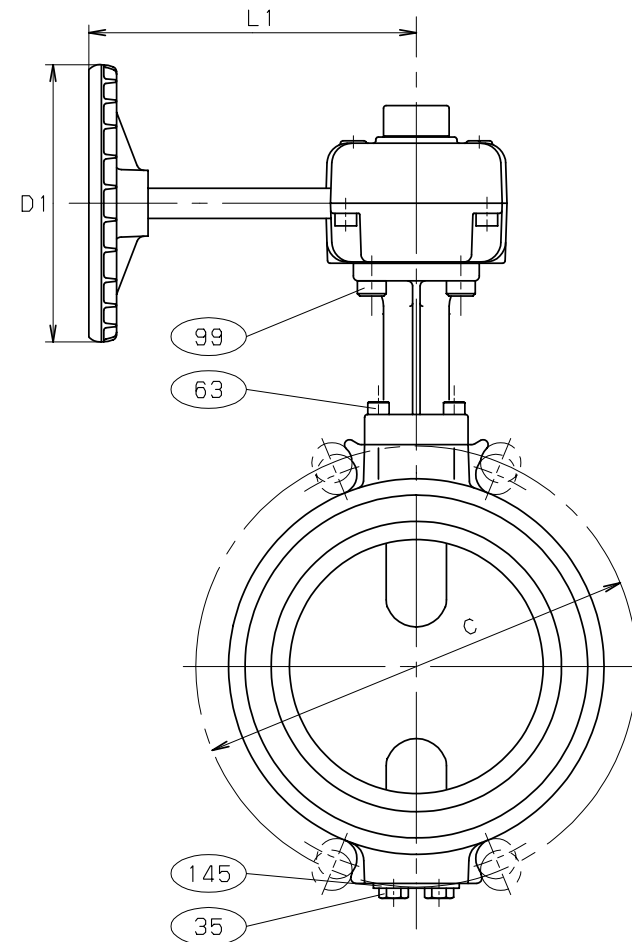
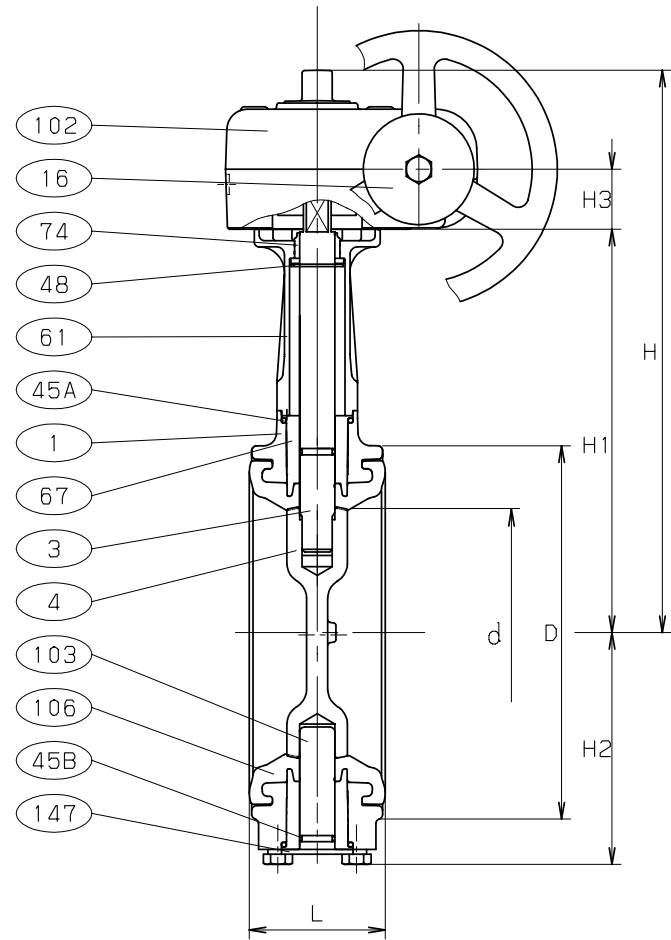


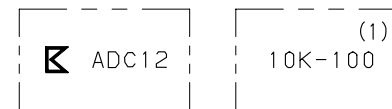
0号ギアハンドル形状



検査圧力				
	弁箱		弁座	
水圧	1.50	MPa	1.08	MPa
空圧		MPa	1.10	MPa



呼び径 80, 200 配管ガイド形状



鋳出し表示

部番	部品名	個数	材料	記事
1	弁箱	1	ADC12	
3	弁棒	1	SUS410	
4	弁体	1	SCS14A	
16	銘板	1	A1050P	
35	エンドプレートボルト	2	SUS304	
45A	Oリング	2	EPDM	
45B	Oリング	2	EPDM	
48	スナップリング	1	SUS304	
61	スタンド	1	SCS13A	
63	スタンド取付ボルト	4	JIS A2-70	
67	ベアリング	2	PPS	
74	スラストベアリング	1	PE	
99	ギアセット用ボルト	4	SUS304	
102	ギアユニット	1		
103	下部弁棒	1	SUS410	
106	ゴムシート	1	FKM	
145	ばね座金	2	SUS304	
147	エンドプレート	1	SUS430	

寸法表

単位: mm

呼び径		d	H	H1	H2	H3	L	D	C		D1	L1	E	F	ギア ユニット 型式番号	概算質量 (kg)
A	B								5K	10K						
50	2	50	179	132	66	19	43	93	105	120	80	122	29	28	NO.0	1.6
65	2.1/2	65	188	141	74	19	46	118	130	140	80	122	29	28	NO.0	1.8
80	3	80	196	149	83	19	46	129	145	150	80	122	29	28	NO.0	2.2
100	4	100	223	160	94	24	52	149	165	175	110	135	36	40	NO.1	3.0
125	5	125	258	195	122	24	56	184	200	210	110	150	36	40	NO.1	4.8
150	6	150	270	207	135	24	56	214	230	240	110	150	36	40	NO.1	5.8
200	8	196	311	234	161	32	60	258	280	290	170	180	51	63	NO.2	8.5

注 (1) 呼び径 (A) を表わしています。

規格	面	間	JIS B2032 系列番号 46 (2)
	管	接	ウエハー形 (JIS 5/10K)
	肉	厚	三吉標準
	圧	力	JIS B2032
製品記号			10AF3FG

アルミニウム 5K/10K

バタフライ弁

ロングネック

年月日	2015.3.2	図番	△
承認	布施谷	B97-150052	△
検図	望月		△
設計	内藤		△
製図	板山	REV-00	記号 日付 承認

三吉バルブ株式会社