

最高許容圧力  
常温の水・油・ガス 1.57MPa

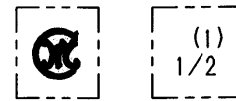
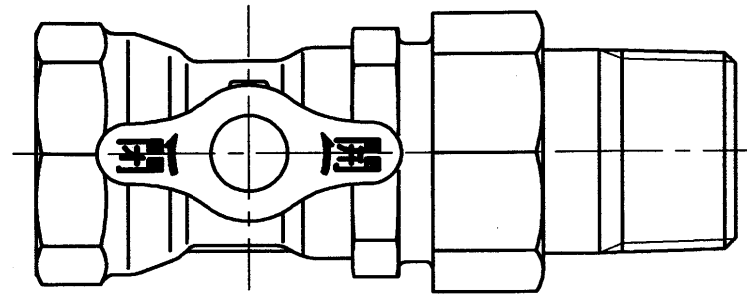
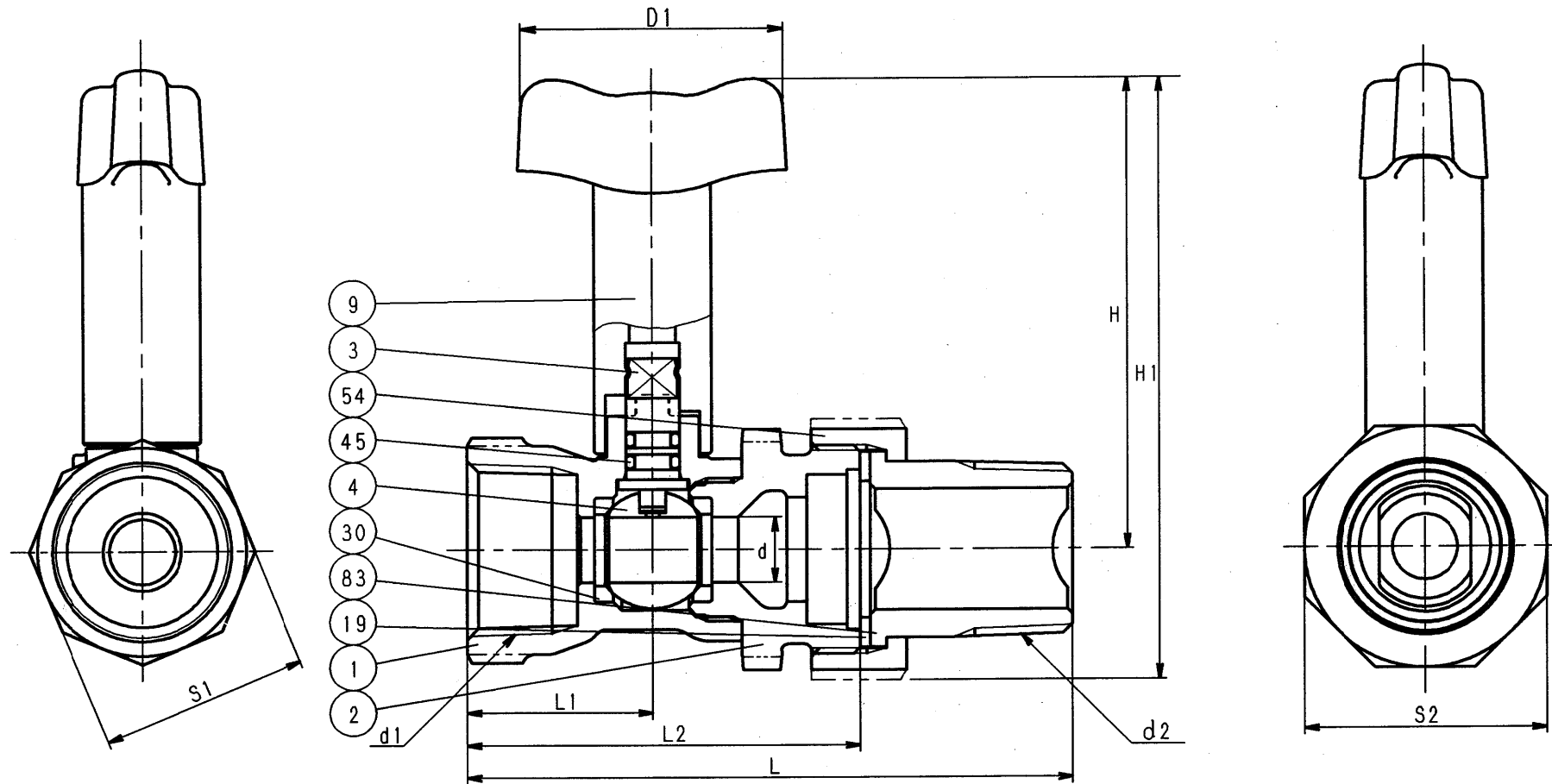


表 裏  
弁箱表示



寸法表

単位: mm

呼び径		d	d1	d2	H	H1	D1	L	L1	L2	S1	S2
mm	in.											
15	1/2	10	Rc 1/2	R 1/2	72	92.5	40	88	26.5	58	27	37
20	3/4	10	Rc 3/4	R 3/4	72	92.5	40	92.5	28.5	60	32	37
25	1	14.5	Rc 1	R 1	75.5	100	40	104	34	68.5	41	46

注 (1) 呼び径を表わしています。  
(2) ニッケルクロムめっき付です。

備考: ハンドルの脱着が出来ます。

部番	部品名	個数	材料	記事
1	弁箱	1	CAC406	
2	ふた	1	CAC406	
3	弁棒	1	耐脱亜鉛黄銅	
4	ボール	1	C3771BE (2)	
9	ハンドル	1	ポリアセタール	
19	ガスケット	1	T#1995	
30	ボールシート	2	PTFE	
45	O リング	2	EPDM	
54	ユニオンナット	1	CAC406	
83	ユニオンニップル	1	CAC406	

検査圧力	弁箱		弁座	
	水圧	2.4MPa ( kgf/cm <sup>2</sup> )	MPa ( kgf/cm <sup>2</sup> )	MPa ( kgf/cm <sup>2</sup> )
空圧	MPa ( kgf/cm <sup>2</sup> )	0.59MPa ( kgf/cm <sup>2</sup> )		

規格	面 間		三 吉 標 準	
	管 接 続	JIS B0203		
	肉 厚	日本水道協会基準		

製品記号 BB3N

青銅 200型 ファンコイルユニット用 ボール弁  
(テーパめねじ×ユニオンニップル)

年月日	承認	図 番	記号	日付	承認
H13.4.4	前田				
	柳				
	柳				
	久木田				

BPBK16 - BK  
REV-01

三吉バルブ株式会社

