

最高許容圧力
80℃以下の冷温水 0.98MPa
制御差圧 0.049~0.49MPa
流量許容差 ±10% (2)

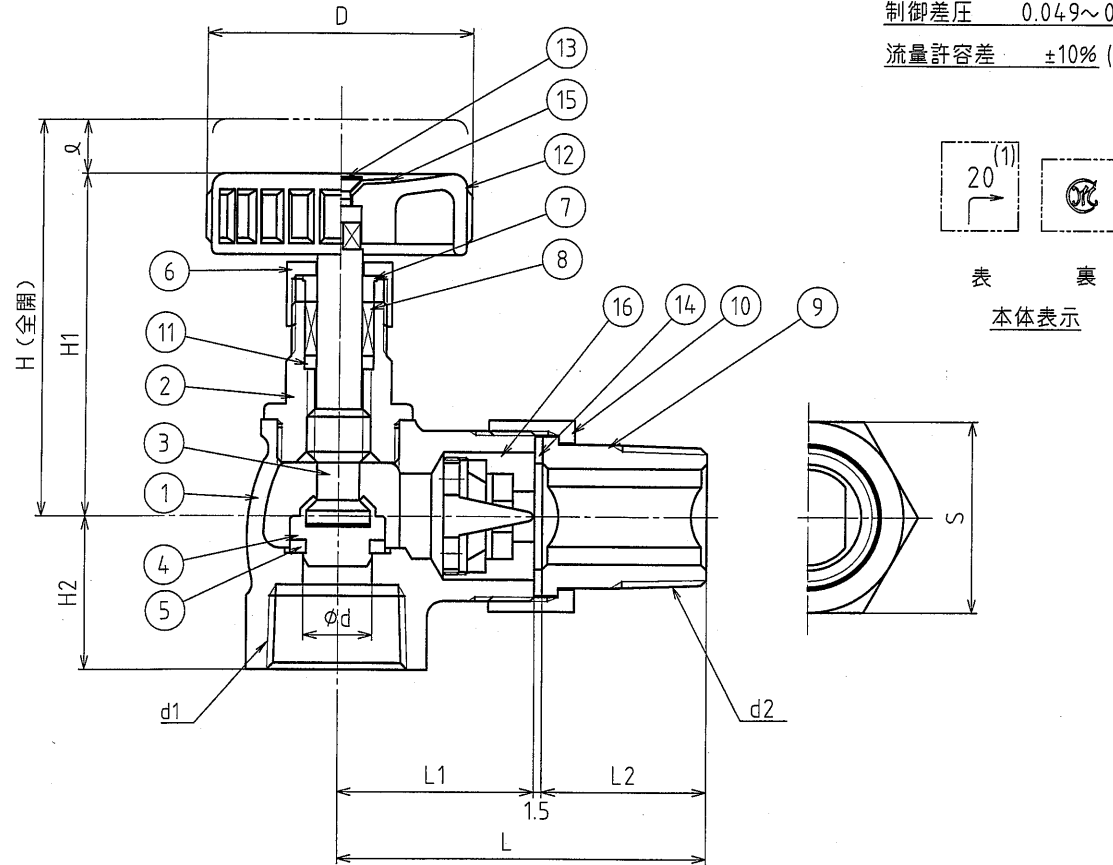


表 裏
本体表示

部番	部品名	個数	材料	記事
1	ボディ	1	CAC406	
2	ボンネット	1	C3771B	
3	ステム	1	耐脱亜鉛黄銅	
4	ディスクホルダー	1	耐脱亜鉛黄銅	20A
			C3771B	15A・25A
5	ディスク	1	ガラス入りPTFE	
6	グラウンドナット	1	C3604B	
7	グラウンド	1	C3604B	
8	グラウンドパッキン	1	ノンアスベストパッキン	
9	ユニオンニップル	1	CAC406C	20A
			CAC406	15A・25A
10	ユニオンナット	1	CAC406C	
11	パッキンワッシャ	1	C3604B	
12	ハンドル車	1	ベークライト	
13	止めねじ	1	C3604B	クロムメッキ
14	ガスケット	1	T#1995	
15	流量表示銘板	1	A1050P	
16	カートリッジ	1set	耐脱亜鉛黄銅及びHNBR	

検査圧力	水圧	弁箱	1.96 MPa	弁座	1.08 MPa
	空圧		MPa		MPa
規格	面間	三吉標準			
	管接続	JIS B0203			
	肉厚	三吉標準			
製品記号			BVAH		

青銅アングルバルブ

年月日	2008.7.31	図番	△		
承認	柳瀬		△		
検図	柳瀬	BVAH-00000	△		
設計		REV-05	△		
製図	久木田		記号	日付	承認

三吉バルブ株式会社

呼び径	d1	d2	φd	H	H1	H2	φ	L1	L2	L	D	S	設定流量 (Q /min)
15A	Rc1/2	R1/2	10	66.5	61.5	20	5	35	28.5	65	50	36	3, 4, 5, 6, 7.5, 8, 10, 12, 12.5, 15, 16, 17.5, 20
20A	Rc3/4	R3/4	13	74	64	29	10	37	31	69.5	50	36	3, 4, 5, 6, 7.5, 8, 10, 12, 12.5, 15, 16, 17.5, 20, 25, 30
25A	Rc1	R1	15	71.5	62.5	30	9	36	34	71.5	50	46	3, 4, 5, 6, 7.5, 8, 10, 12, 12.5, 15, 16, 17.5, 20, 25, 30

注記(1)呼び径を表しています。
(2)差圧0.08MPa以下での流量は、0~-20%となります。

