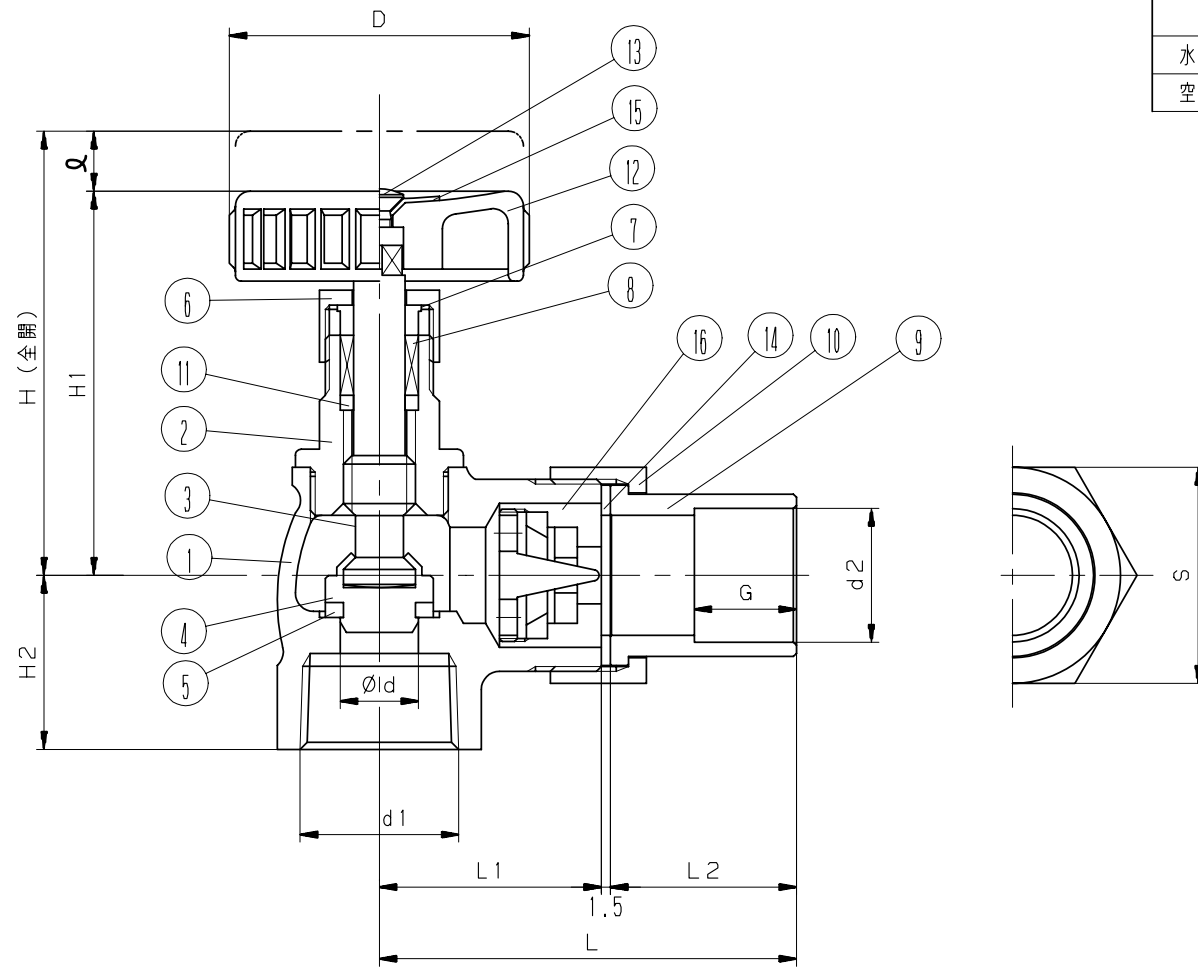
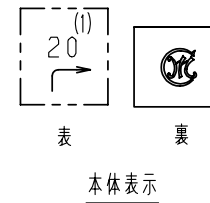


最高許容圧力
 80℃以下の冷温水 0.98MPa
 制御差圧 0.49~0.49MPa (2)
 流量許容差 ±10%

検査圧力				
	弁箱		弁座	
水圧	1.96	MPa	1.08	MPa
空圧		MPa		MPa



寸法表

単位: mm

呼び径	d1	d2	d	H	H1	H2	Q	L1	L2	L	D	G	S	設定流量 (Q / min)
A	Rc3/4	22.38 22.28	13	74	64	29	10	37	31	69.5	50	19.1	36	20

注記 (1) 呼び径を表しています。
 (2) 差圧0.08MPa以下の流量は、0~20%となります。

部番	部品名	個数	材料	記	事
1	ボディ	1	CAC406		
2	ボンネット	1	C3771B		
3	ステム	1	耐脱亜鉛黄銅		
4	ディスクホルダー	1	耐脱亜鉛黄銅		
5	ディスク	1	ガラス入りPTFE		
6	グラウンドナット	1	C3604B		
7	グラウンド	1	C3604B		
8	グラウンドパッキン	1	ノンアスベストパッキン		
9	ユニオンニップル	1	C3771B		
10	ユニオンナット	1	CAC406C		
11	パッキンワッシャー	1	C3604B		
12	ハンドル車	1	ベークライト		
13	止めねじ	1	C3604B		クロムメッキ
14	ガスケット	1	T#1995		
15	流量表示銘板	1	A1050P		
16	カートリッジ本体	1組	耐脱亜鉛黄銅及びHNBR		

規格	面	間	三吉標準
	管	接	JIS B0203
	肉	厚	三吉標準
	圧	力	三吉標準
製品記号			BVAHS

青銅アングルバルンサーバルブ
 (RcXソルダー)

年月日	2015.3.18	図	番	△		
承認	布施谷	B12-150026 REV-00		△		
検	望月			△		
設	内藤			△		
製	板山	記号	日付	承認		

三吉バルブ株式会社