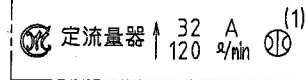
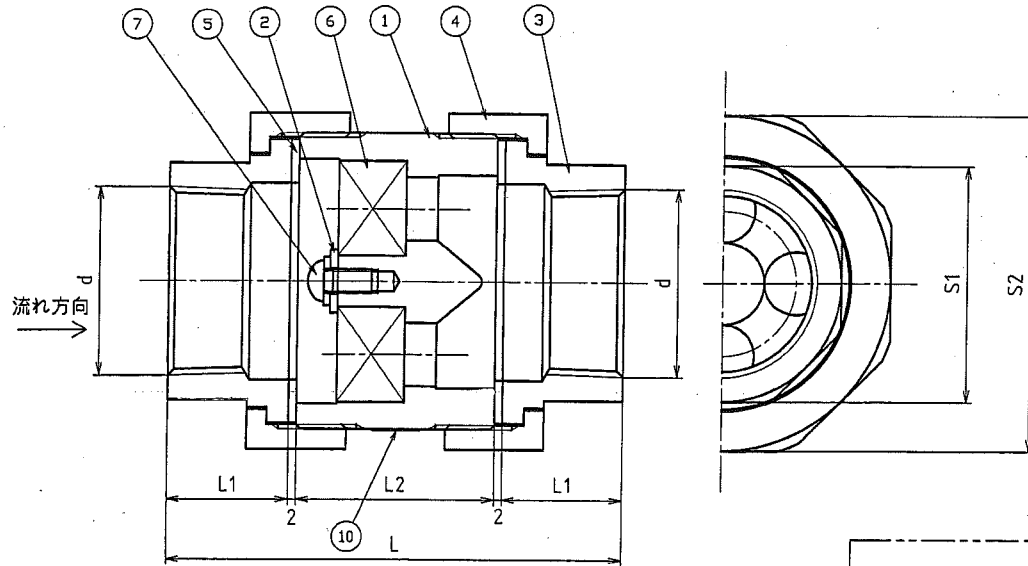


最高許容圧力
 40℃以下の冷温水 0.98MPa
 制御差圧 0.049~0.49MPa
 流量許容差 ±10% (2)



表示

呼び径	d	L	L1	L2	S1	S2	設定流量(Q /min)	
32A	Rc1 1/4	111	28.5	50	54	76	20~120	各10Q刻み
40A	Rc1 1/2	115	30.5	50	60	85	20~120	各10Q刻み
50A	Rc 2	121	33.5	50	74	100	30~180	各10Q刻み

注記(1) (1)は、浸出性能基準に合格し飲用に適することを表しています。
 (2) 差圧0.08MPa以下での流量は、0~20%となります

部番	部品名	個数	材料	記事
1	本体	1	CAC406	鉛除去表面処理
2	カートリッジ押さえ板	1	C3604	
3	ユニオンねじ	2	CAC406	鉛除去表面処理
4	ユニオンナット	2	CAC406	
5	ガスケット	2	T#1995	
6	カートリッジ	1set	耐脱亜鉛黄銅及びHNBR	
7	座金付き小ねじ	1	SUS304	
10	銘板	1	A1050P	

検査 圧力	弁箱		弁座
	水 圧	1.96 MPa	MPa
空 圧	MPa	MPa	

規格	面 間	三吉標準
	管 接 続	JIS B0203
	肉 厚	三吉標準
	製品記号	TGHN

ねじ込み形コンポーネント

定流量器(G形)

給水・給湯用

年月日	2008.7.31	図 番	△		
承認	加藤	TGHN-00000	△		
検 査	柳		△		
設 計			REV-02		
製 図	久木田		記号	日付	承認

三吉バルブ株式会社