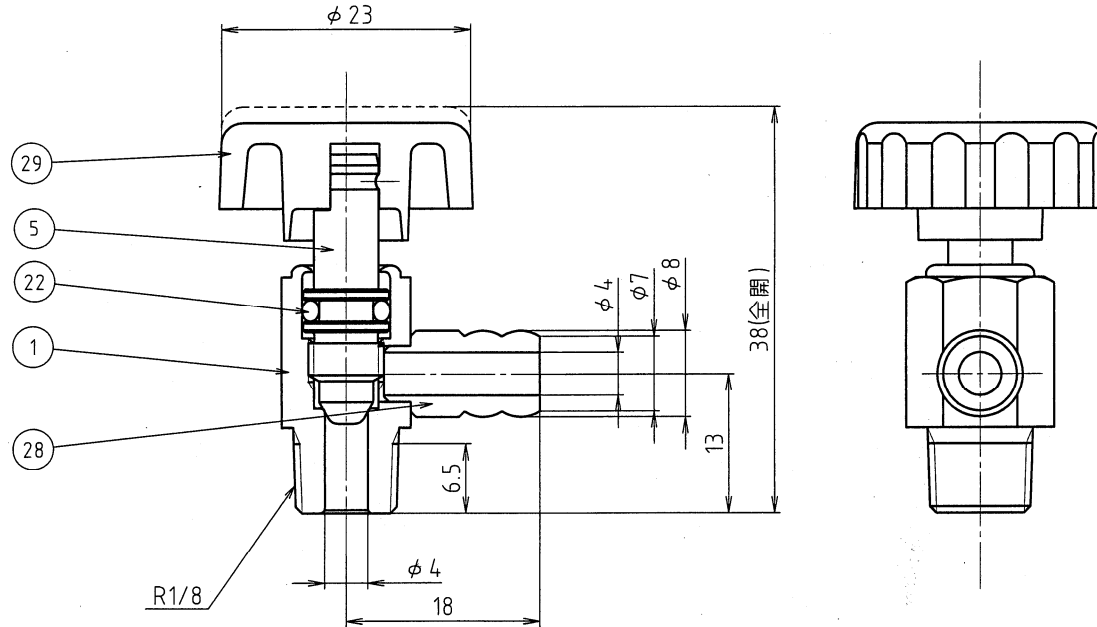


仕 様

最高使用圧力

80℃以下の水、油、空気 1.0MPa



注記(1) 材料のカドミウム含有量は0.01wt%未満
鉛、水銀、六価クロム、PBB、PBDEは0.1wt%未満とする。
ただし、銅合金材料の鉛は4.0wt%未満、アルミ合金材料の
鉛は0.4wt%未満、鋼材の鉛は0.35wt%未満とする。

部番	部品名	個数	材 料(1)	記 事
1	本 体	1	C3602B	
5	弁 棒	1	C3604B	
22	Oリング	1	NBR	
28	ホースエンド	1	C3604B	
29	ハンドル	1	ナイロン	

検査 圧力	弁 箱		弁 座	
	水 圧	1.5 MPa		
空 圧	0.6 MPa		0.6	MPa

規 格	面 間	三吉標準
	管 接 続	JIS B0203
	肉 厚	三吉標準
製 品 記 号		YSARH006

エア抜き弁

年月日	2010.12.01	図 番	△	
承認	柳池谷	YSAR-H0600 REV-03	△	
検 図	柳 樹		△	
設 計	坂 川		△	
製 図	久 木 田		記号	日 付 承認

三吉バルブ株式会社