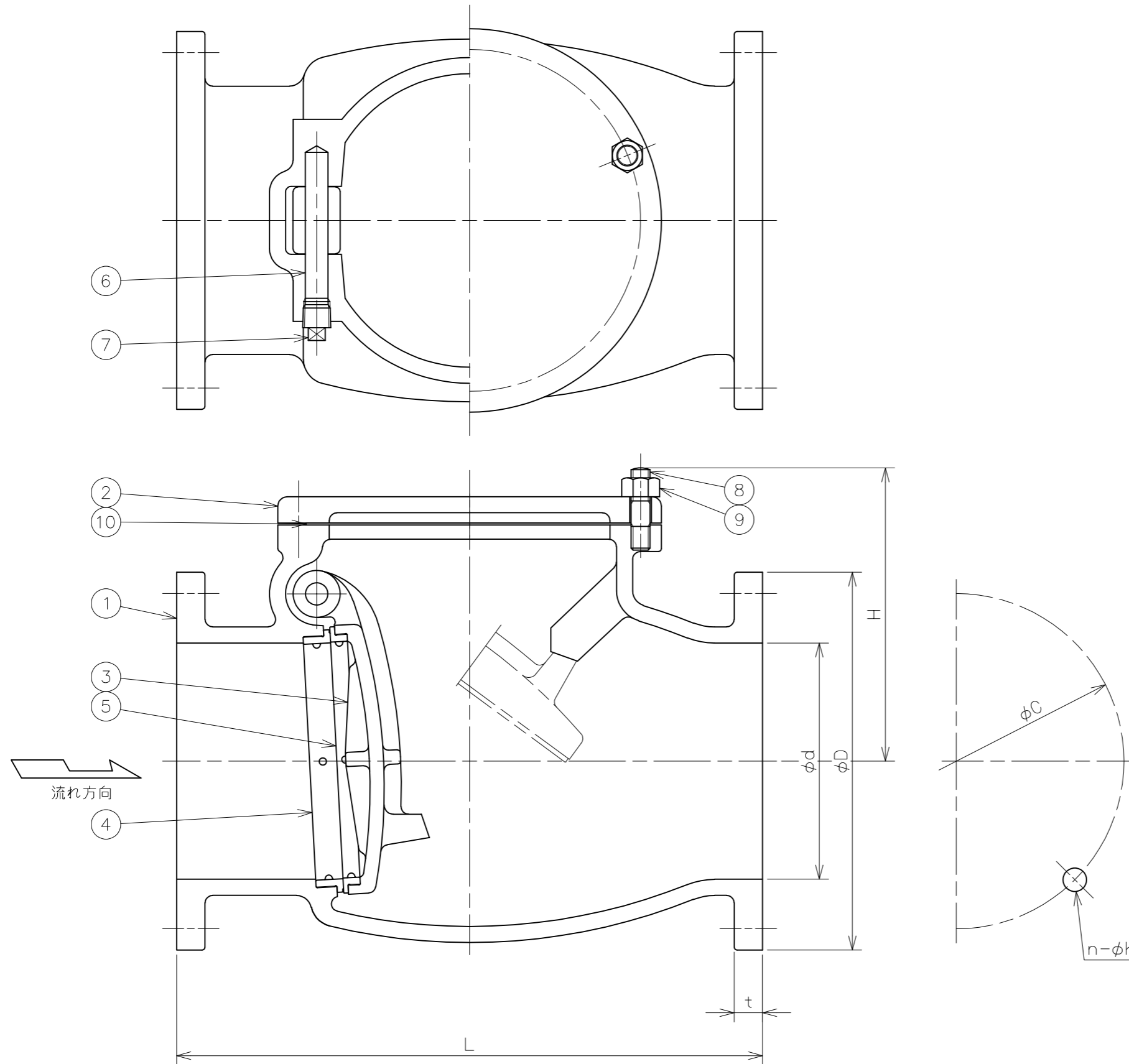


符号	日付	訂正記事	担当
△	2008-05-09	Fig.No.追記等	安部・元田・山崎
△	2017-05-30	JIS規格の変更により検査圧力改訂 外形図 該当呼び径の図に修正	福本・山崎・元田
△	2018-02-22	材料表記方法変更 SS400→SS400相当	福本・山崎・元田
△	2018-11-14	弁座部形状の図を訂正	福本・山崎・元田



番号	部品名	材料	個数	備考
10	ガスケット	ノンアスベスト	1	
9	六角ナット	SS400相当	~	
8	植込ボルト	SS400相当	~	
7	プラグ	SS400相当	1	
6	ヒンジピン	SUS403	1	
5	弁体付弁座	SUS403	1	
4	弁箱付弁座	SUS403	1	
3	弁体	FC200	1	
2	ふた	FC200	1	
1	弁箱	FC200	1	

番号	部品名	材料	個数	備考
第三角法		試験	水圧	
寸法単位	mm	弁箱耐圧	2.10MPa	
尺度		弁座漏れ	1.54MPa	

铸铁10K-250・300 AS逆止  
 フランジ形スイング逆止弁  
 FC200/SUS403 Fig.10-2

呼び径	d	L	フランジ (JIS 10K)					(寸) H	重量 (kg)	数量 (台)
			D	C	n	h	t			
250	250	620	400	355	12	25	30	305	193	
300	300	700	445	400	16	25	32	355	248	

承認	検図	設計	製図	日付	2000-09-13
山崎	山崎		安部	図番	NA-13456-4

昭和バルブ製作所 SHOWA VALVE CO., LTD.