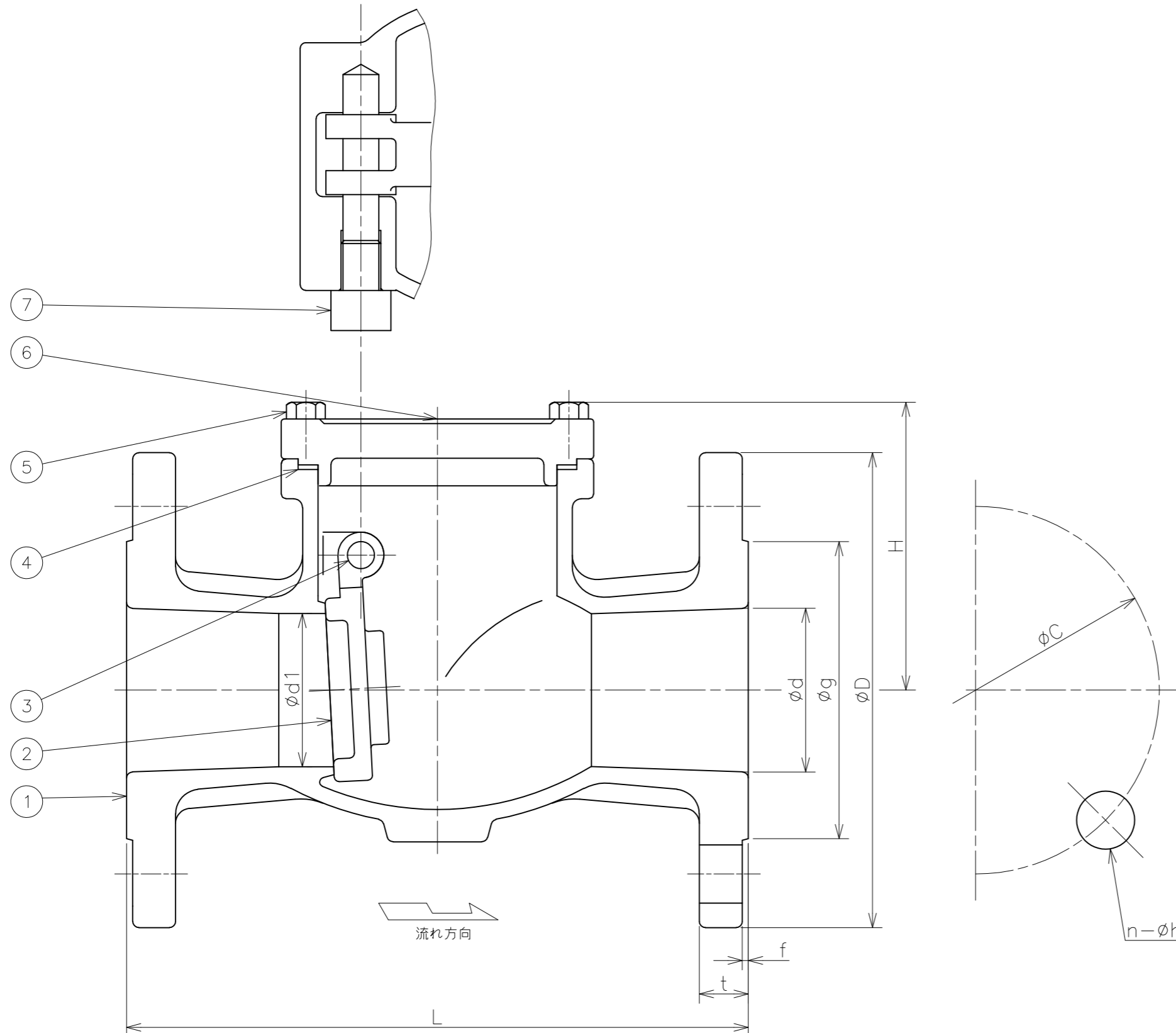


符号	日付	訂正記事	担当
△	2009-07-07	ガスケット材質表記 ノンアスベストに変更	安部・元田・山崎
△	2010-08-05	S.L 設計変更	安部・山崎・山崎
△	2016-03-03	部番4 ガスケット材質表記 ノンアスベスト→PTFEに変更	福本・山崎・元田
△	2016-11-04	材質変更：PTFE→RPTFE 等	福本・山崎・元田
△	2018-05-11	材質表記変更： RPTFE→RPTFE (15%ガラス繊維入)	福本・山崎・元田



番号	部品名	材料	個数	備考
7	プラグ	SUS304	1	
6	ふた	SCS13A	1	
5	ボルト	SUS304	4	
4	ガスケット	RPTFE (15%ガラス繊維入)	1	
3	ヒンジピン	SUS304	1	
2	弁体	SCS13A	1	
1	弁箱	SCS13A	1	

第三角法	試験	水圧	
寸法単位	mm	弁箱耐圧	2.10 MPa
尺度		弁座漏れ	1.54 MPa

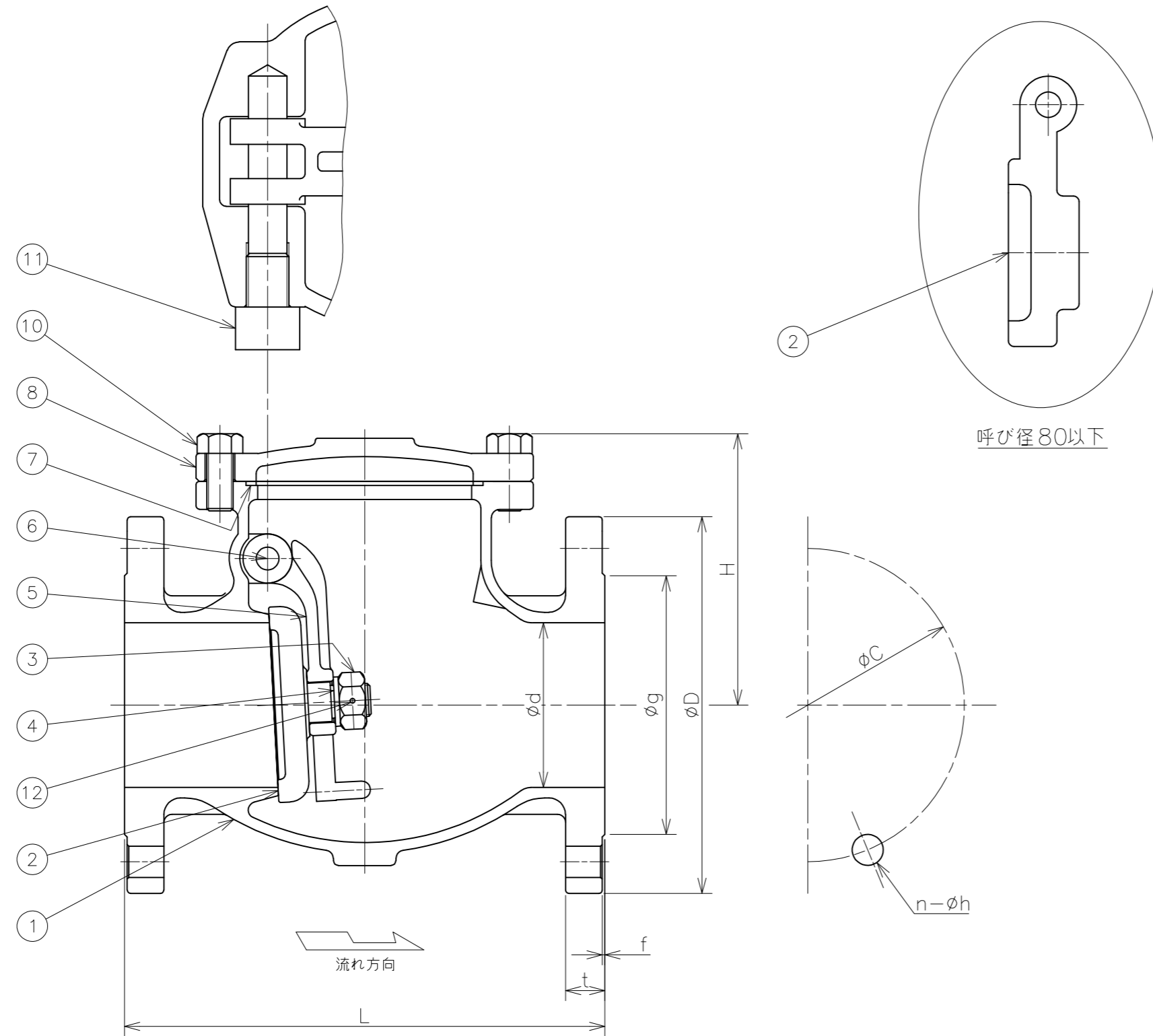
呼び径	d1	d	L	フランジ (JIS 10K)							H	重量 (kg)	数量 (台)
				D	C	n	h	g	f	t			
15	15	19.5	108	95	70	4	15	51	1	12	51	1.8	
20	20	25.5	117	100	75	4	15	56	1	14	54	2.2	
25	25	27.0	127	125	90	4	19	67	1	14	64	3.4	
32	32	35.5	140	135	100	4	19	76	2	16	68	4.5	
40	40	45.0	165	140	105	4	19	81	2	16	75	5.5	
50	50	54.0	203	155	120	4	19	96	2	16	98	8.0	

ステンレス鋼10K-15~50 SE10K逆止  
フランジ形スイング逆止弁  
SCS13A/SUS304 Fig.100-3

承認	検図	設計	製図	日付	
山崎	元田	S.L	安部	2008-02-18	
				図番	NZX-14631-5

昭和バルブ製作所 SHOWA VALVE CO., LTD.

符号	日付	訂正記事	担当
△	2007-07-13	H寸法一部訂正	安部・元田・山崎
△	2008-05-08	呼び径50削除、H寸法訂正 部番6、150A以上材質変更	安部・元田・山崎
△	2009-07-07	ガスケット材質表記 ノンアスベストに変更	安部・元田・山崎
△	2010-01-08	250、300A削除	安部・元田・山崎
△	2010-08-05	S.L 設計変更	安部・山崎・山崎
△	2011-01-25	125A H寸法変更	吉田・安部・山崎
△	2016-03-03	部番6 ガスケット材質表記変更	福本・山崎・元田
△	2016-11-04	材質変更：PTFE→RPTFE 等	福本・山崎・元田
△	2018-05-11	材質表記変更： RPTFE→RPTFE (15%ガラス繊維入)	福本・山崎・元田



呼び径	d	L	フランジ (JIS 10K)							H	重量 (kg)	数量 (台)
			D	C	n	h	g	f	t			
65	65	216	175	140	4	19	116	2	18	112	11.7	
80	80	241	185	150	8	19	126	2	18	124	13.5	
100	100	292	210	175	8	19	151	2	18	161	24.0	
125	125	330	250	210	8	23	182	2	20	180	34.2	
150	150	356	280	240	8	23	212	2	22	205	43.9	
200	200	495	330	290	12	23	262	2	22	236	68.0	

番号	部品名	材料	個数	備考
12	割りピン	SUS304	1	呼び径100~200
11	プラグ	SUS304	1	
10	ボルト	SUS304	~	
9	-----	-----	-	
8	ふた	SCS13A	1	
7	ガスケット	304+Graphite RPTFE (15%ガラス繊維入)	1	呼び径200 呼び径65~150
6	ヒンジピン	SUS304	1	
5	アーム	SCS13A	1	呼び径100~200
4	座金	SUS304	1	呼び径100~200
3	ナット	SUS304	1	呼び径100~200
2	弁体	SCS13A	1	
1	弁箱	SCS13A	1	

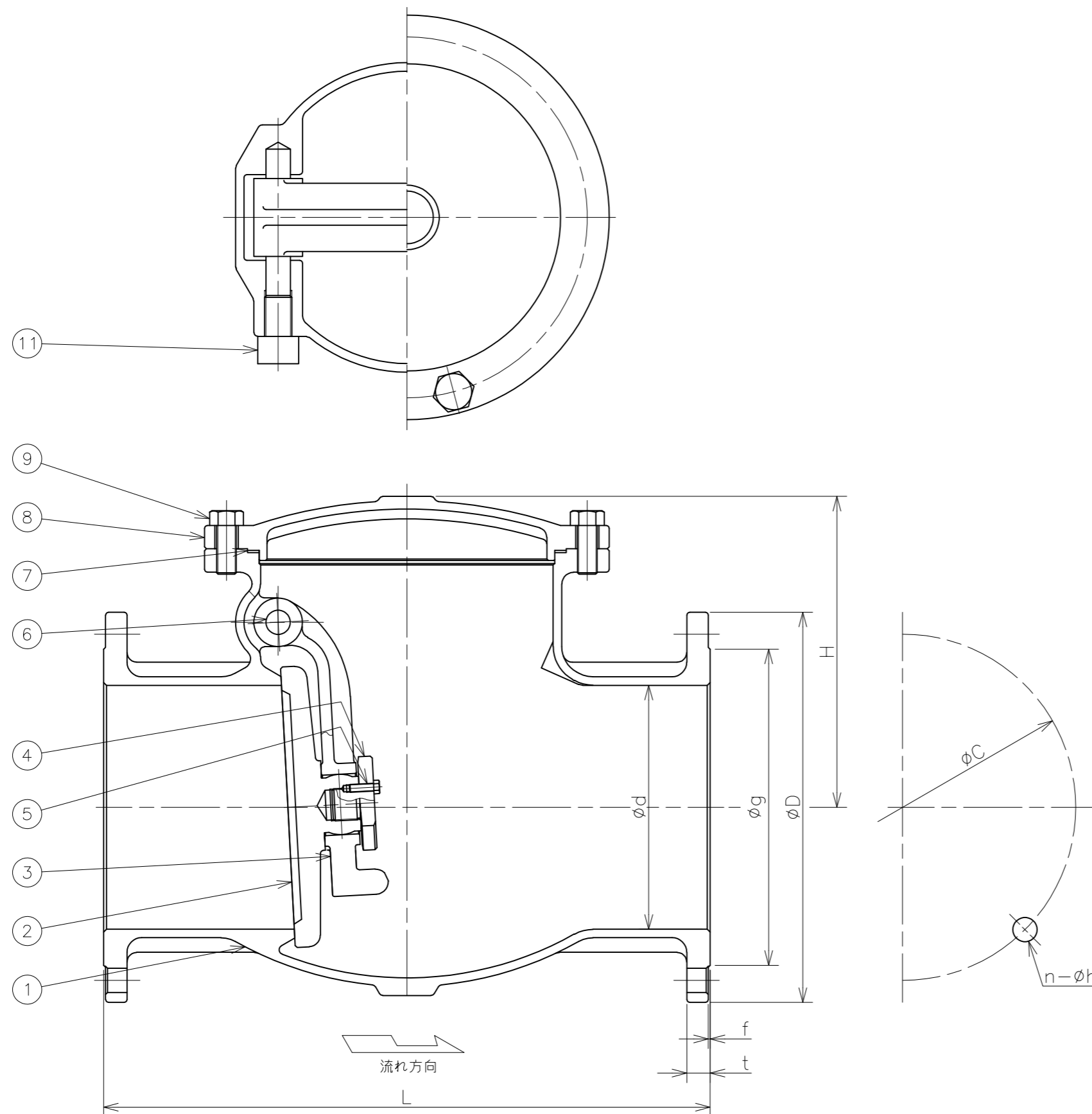
第三角法		試験	水圧	備考
寸法単位	mm	弁箱耐圧	2.10 MPa	
尺度		弁座漏れ	1.54 MPa	

ステンレス鋼10K-65~200 SE10K逆止  
フランジ形スイング逆止弁  
SCS13A/SUS304 Fig.100-3

承認	検図	設計	製図	日付	2007-04-05
山崎	元田	S.L	安部	図番	NZX-14192-9

昭和バルブ製作所 SHOWA VALVE CO., LTD.

符号	日付	訂正記事	担当
△	2010-08-05	水圧試験圧力訂正	安部・山崎・山崎
△	2016-03-03	部番6 ガスケット材質変更	福本・山崎・元田
△	2016-11-04	流れ方向・重量追記等	福本・山崎・元田



呼び径	d	L	フランジ (JIS 10K)							H	重量 (kg)	数量 (台)
			D	C	n	h	g	f	t			
250	250	622	400	355	12	25	324	2	24	302	134	
300	300	698	445	400	16	25	368	3	24	340	179	

11	プラグ	SUS304	1	
10	-----	-----	-	
9	ボルト	SUS304	~	
8	ふた	SCS13A	1	
7	ガスケット	304+Graphite	1	
6	ヒンジピン	SUS304	1	
5	ボルト	SUS304	1	
4	弁体押さえ	SCS13A	1	
3	アーム	SCS13A	1	
2	弁体	SCS13A	1	
1	弁箱	SCS13A	1	

番号	部品名	材料	個数	備考
第三角法		試験	水圧	
寸法単位	mm	弁箱耐圧	2.10MPa	
尺度		弁座漏れ	1.54MPa	

ステンレス鋼10K-250・300 SE10K逆止  
 フランジ形スイング逆止弁  
 SCS13A/SUS304 Fig.100-3

承認	検図	設計	製図	日付	2009-12-28
山崎	元田	S.L	安部	図番	NZX-15594-3

昭和バルブ製作所 SHOWA VALVE CO., LTD.