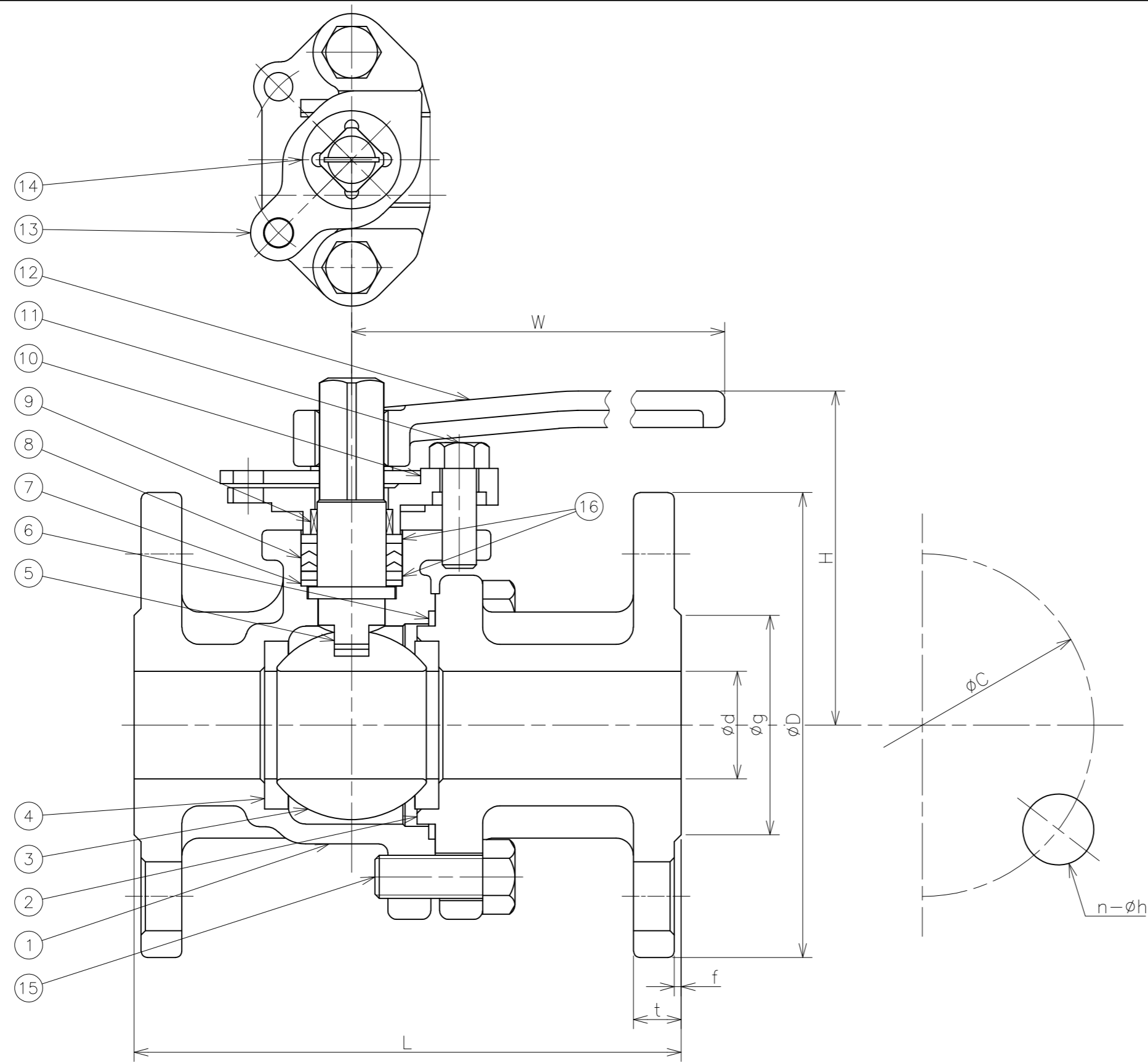


符号	日付	訂正記事	担当
△	2017-03-31	呼び径40~80 削除、検査圧力 改訂 材料変更 PTFE→RPTFE 等	福本・山崎・元田
△	2021-03-15	材質表記変更: RPTFE→RPTFE (15%ガラス繊維入)	福本・山崎・元田
△	2021-04-05	重量追記	福本・山崎・元田

参考図



番号	部品名	材料	個数	備考
16	座金	SUS304	2	
15	ボルト	SUS304	~	
14	止め輪	S.steel	1	
13	ストッパー	SUS304	1	
12	レバー	FCD	1	
11	ボルト	SUS304	2	
10	グラウンド	SCS13A	1	
9	ブッシュ	RPTFE (15%ガラス繊維入)	1	
8	パッキン	RPTFE (15%ガラス繊維入)	1s	
7	スラスト受け	RPTFE (15%ガラス繊維入)	1	
6	ガスケット	RPTFE (15%ガラス繊維入)	1	
5	弁棒	SUS304	1	
4	弁箱付弁座	RPTFE (15%ガラス繊維入)	2	
3	ボール	SCS13A	1	
2	弁箱B	SCS13A	1	
1	弁箱A	SCS13A	1	

第三角法		試験	水圧
寸法単位	mm	弁箱耐圧	5.10MPa
尺度		弁座漏れ	3.74MPa

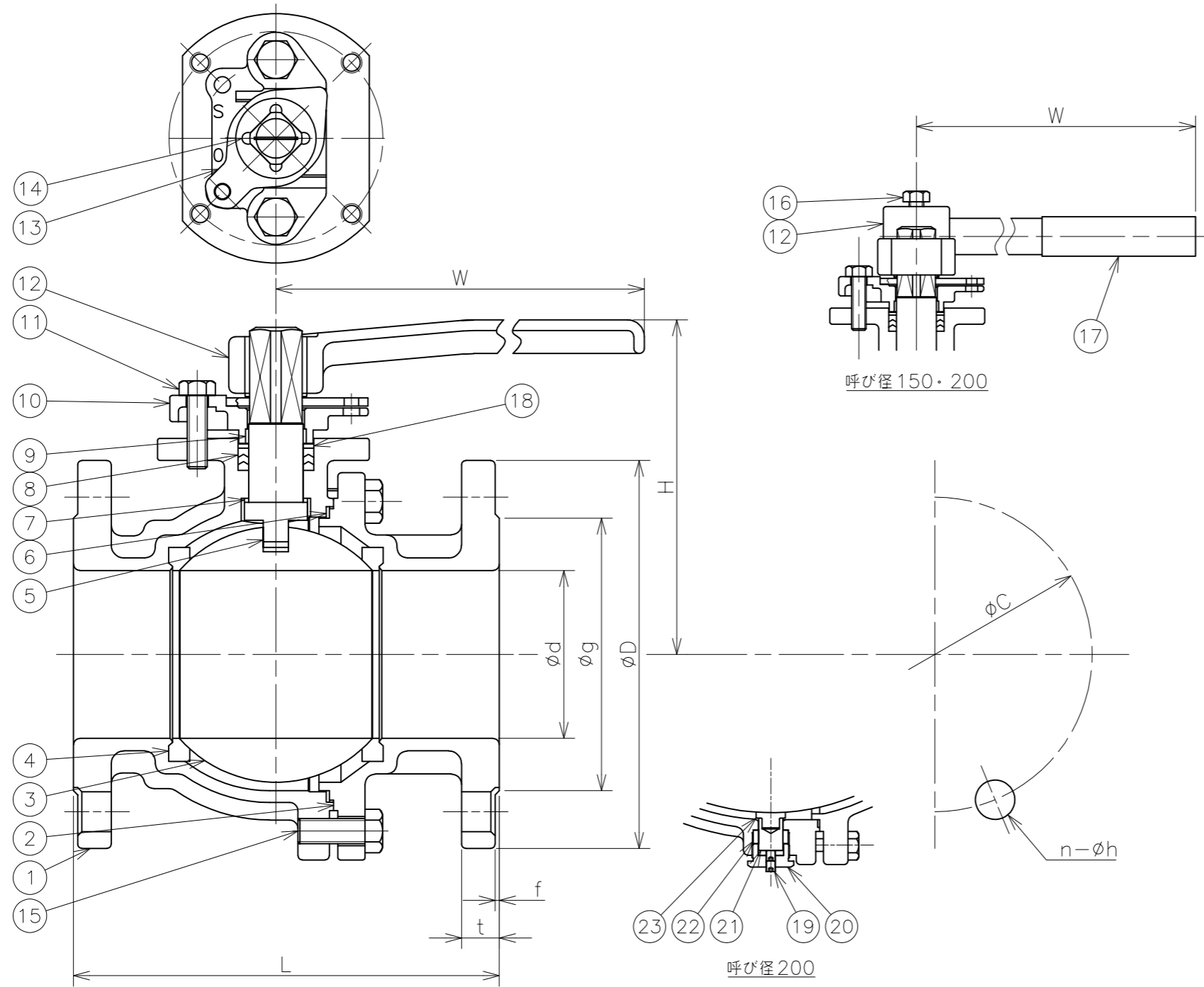
呼び径	d	L	フランジ (JIS 20K)							W	H (寸)	重量 (kg)	数量 (台)
			D	C	n	h	g	f	t				
15	15	140	95	70	4	15	51	1	14	160	94	2.1	
20	20	152	100	75	4	15	56	1	16	160	99	2.8	
25	25	165	125	90	4	19	67	1	16	160	108	4.3	
32	32	178	135	100	4	19	76	2	18	160	108	5.0	

ステンレス鋼20K-15~32 SE20Kボール
 フランジ形ボール弁
 SCS13A/SUS304 Fig.125-3

承認	検図	設計	製図	日付
山崎	元田	S.L	孫安部	2012-02-07
			図番	CFX-15440-3

昭和バルブ製作所 SHOWA VALVE CO., LTD.

符号	日付	訂正記事	担当
△	2012-10-02	部番14変更 40~100A寸法変更	安部・山崎・元田
△	2015-06-17	部番16~21追加 200A構造変更	辻・山崎・元田
△	2017-03-31	部品表書き換え: 材料変更 PTFE→RPTFE、部品16・17追加等	福本・山崎・元田
△	2018-05-11	材質表記変更: RPTFE→RPTFE (15%ガラス繊維入)	福本・山崎・元田
△	2021-04-05	重量追記	福本・山崎・元田



23	ピンシート	RPTFE (15%ガラス繊維入)	1	呼び径 200
22	パッキン	Graphite	1 s	呼び径 200
21	サポートピン	SUS304	1	呼び径 200
20	サポートナット	SCS13A	1	呼び径 200
19	ボルト	SUS304	1 s	呼び径 200
18	座金	SUS304	1	
17	カバー	Plastic	1	呼び径 150・200
16	レバー押さえボルト	SUS304	1	呼び径 150・200
15	ボルト	SUS304	~	
14	止め輪	S.steel	1	
13	ストッパー	SUS304	1	
12	レバー	WCB FCD	1 1	呼び径 150・200 呼び径 40~100
11	ボルト	SUS304	2	
10	グラウンド	SCS13A	1	
9	ブシュ	RPTFE (15%ガラス繊維入)	1	
8	パッキン	RPTFE (15%ガラス繊維入)	1 s	
7	スラスト受け	RPTFE (15%ガラス繊維入)	1	
6	ガスケット	RPTFE (15%ガラス繊維入)	1	
5	弁棒	SUS304	1	
4	弁箱付弁座	RPTFE (15%ガラス繊維入)	2	
3	ボール	SCS13A	1	
2	弁箱B	SCS13A	1	
1	弁箱A	SCS13A	1	

番号	部品名	材料	個数	備考
第三角法		試験	水圧	
寸法単位	mm	弁箱耐圧	5.10MPa	
尺度		弁座漏れ	3.74MPa	

呼び径	d	L	フランジ (JIS 20K)							W	(寸) H	重量 (kg)	数量 (台)
			D	C	n	h	g	f	t				
40	40	190	140	105	4	19	81	2	18	230	112	6.5	
50	50	216	155	120	8	19	96	2	18	230	122	9.8	
65	65	241	175	140	8	19	116	2	20	350	151	15.6	
80	80	283	200	160	8	23	132	2	22	350	163	22.6	
100	100	305	225	185	8	23	160	2	24	350	172	31.5	
150	150	403	305	260	12	25	230	2	28	750	247	75.2	
200	200	502	350	305	12	25	275	2	30	1000	305		

ステンレス鋼20K-40~200 SE20Kボール
フランジ形ボール弁
SCS13A/SUS304 Fig.125-3

承認	検図	設計	製図	日付	2012-02-07
山崎	安部	S.L	奥村	図番	CSS-17173-5

昭和バルブ製作所 SHOWA VALVE CO., LTD.