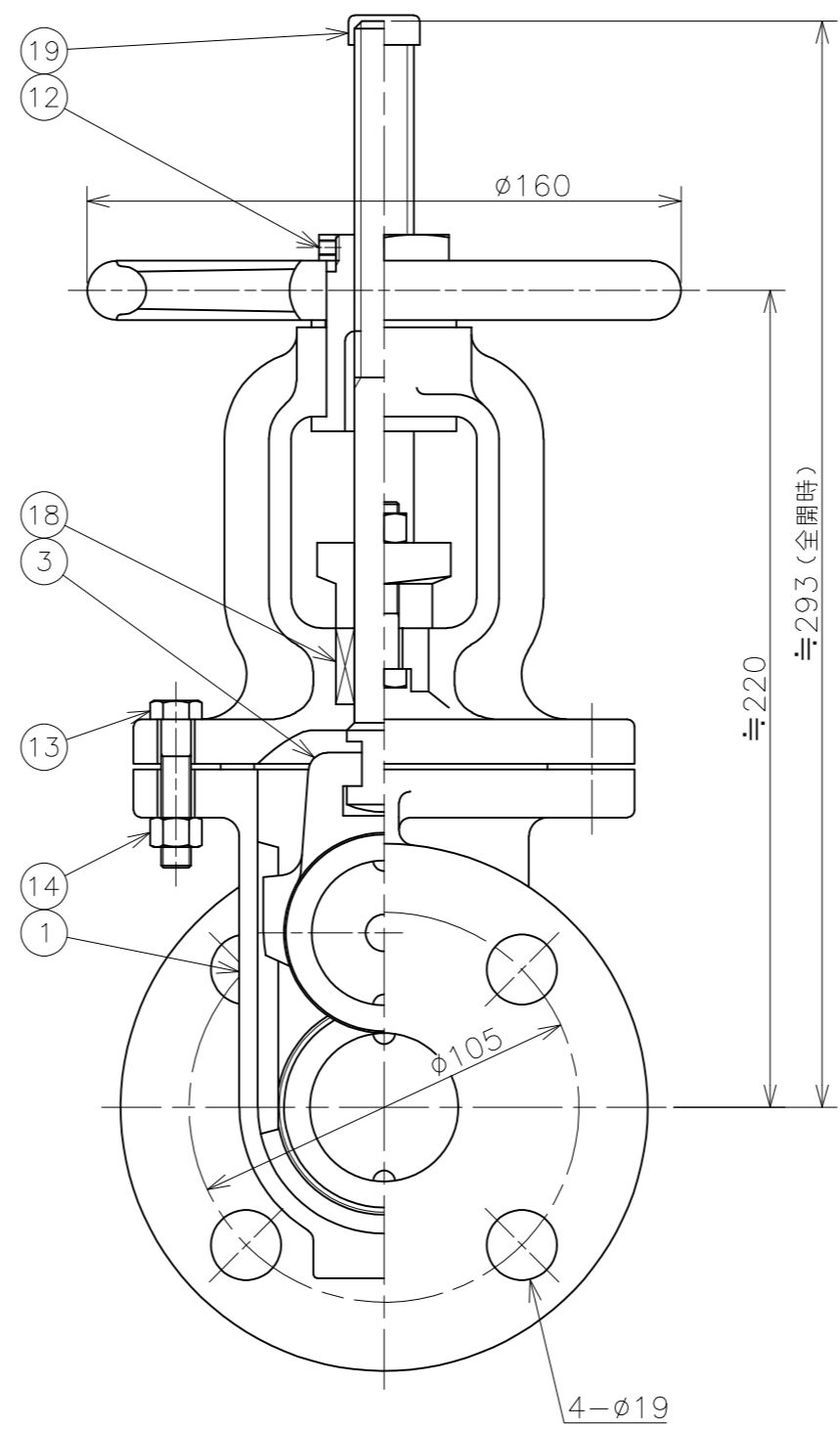
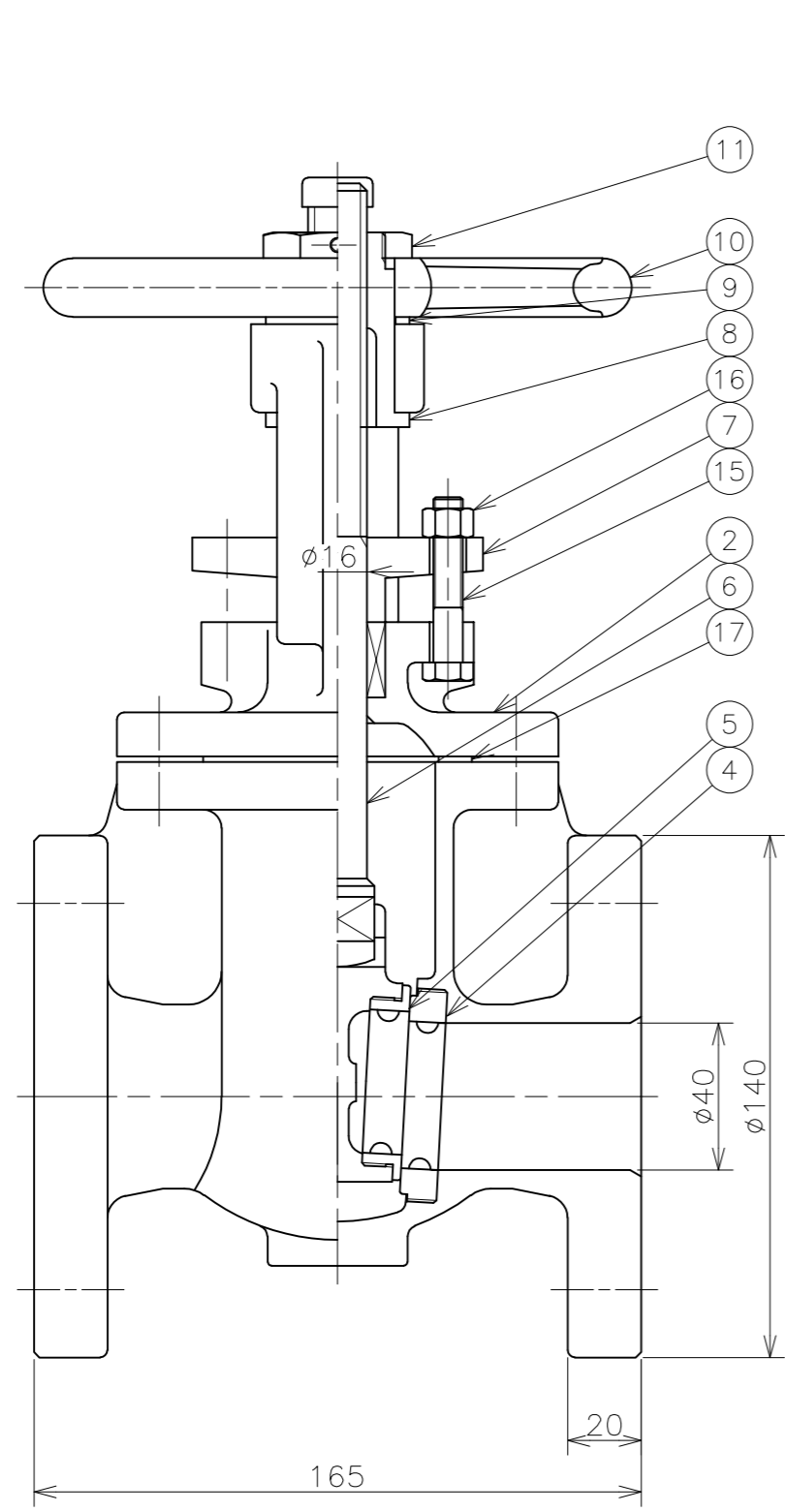


符号	日付	訂正記事	担当
△	2009-06-18	弁体材質誤記訂正、重量追加	安部・元田・山崎
△	2017-03-27	Fig.No変更 192→192-2 機種コード変更 RE→RD JIS規格の変更により検査圧力改訂 等	福本・奥村・元田
△	2018-02-22	材料表記方法変更 SS400→SS400相当	福本・山崎・元田
△	2018-05-10	弁座・弁棒材料表記変更: SUS403→CR13 等	福本・山崎・元田



重量: 12kg
数量: 台

番号	部品名	材料	個数	備考
19	弁棒キャップ	塩化ビニル	1	
18	パッキン	ノンアスベスト	1s	
17	ガスケット	ノンアスベスト	1	
16	六角ナット	SS400相当	2	
15	六角ボルト	SS400相当	2	
14	六角ナット	S25C	6	
13	六角ボルト	S35C	6	
12	止めねじ	SUS304	1	
11	ロックナット	SS400相当	1	
10	ハンドル車	FC200	1	
9	座金	C2801P	1	
8	ヨークスリーブ	C6782B	1	
7	パッキン押さえ	FCD450-10	1	
6	弁棒	CR13	1	
5	弁体付弁座	CR13	2	
4	弁箱付弁座	CR13	2	
3	弁体	FCD450-10	1	
2	ふた	FCD450-10	1	
1	弁箱	FCD450-10	1	

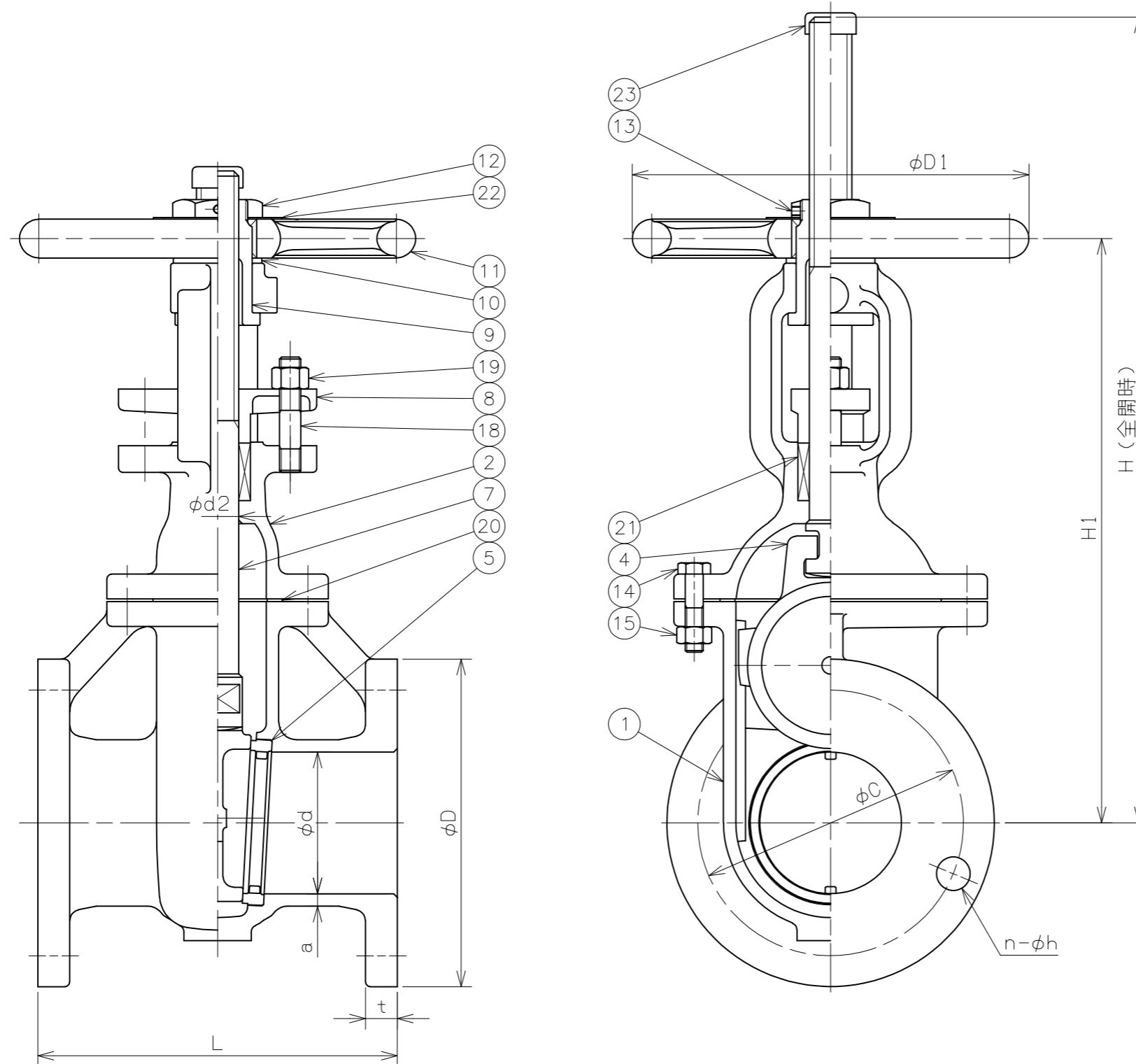
第三角法	試験	水圧
寸法単位	mm	弁箱耐圧 2.10MPa
尺度		弁座漏れ 1.54MPa

ダクタイル鋳鉄 10K-40 DS10K外
フランジ形外ねじ仕切弁
FCD450-10/CR13 Fig.192-2

承認	検図	設計	製図	日付
山崎	山崎		宮部	2008-09-09
			図番	RD-14956-4

昭和バルブ製作所 SHOWA VALVE CO., LTD.

符号	日付	訂正記事	担当
△	2020-02-17	呼び径100 追加	福本・山崎・元田
△			
△			



呼び径	d	L	フランジ (JIS 10K)					a	d2	D1	(H1)	(H)	重量 (kg)	数量 (台)
			D	C	n	h	t							
50	50	178	155	120	4	19	16	6	20	200	276	368	16	
65	65	190	175	140	4	19	18	6.5	20	200	299	406	21	
80	80	203	185	150	8	19	18	7	24	224	330	455	23	
100	100	229	210	175	8	19	18	8	26	280	385	533	32	

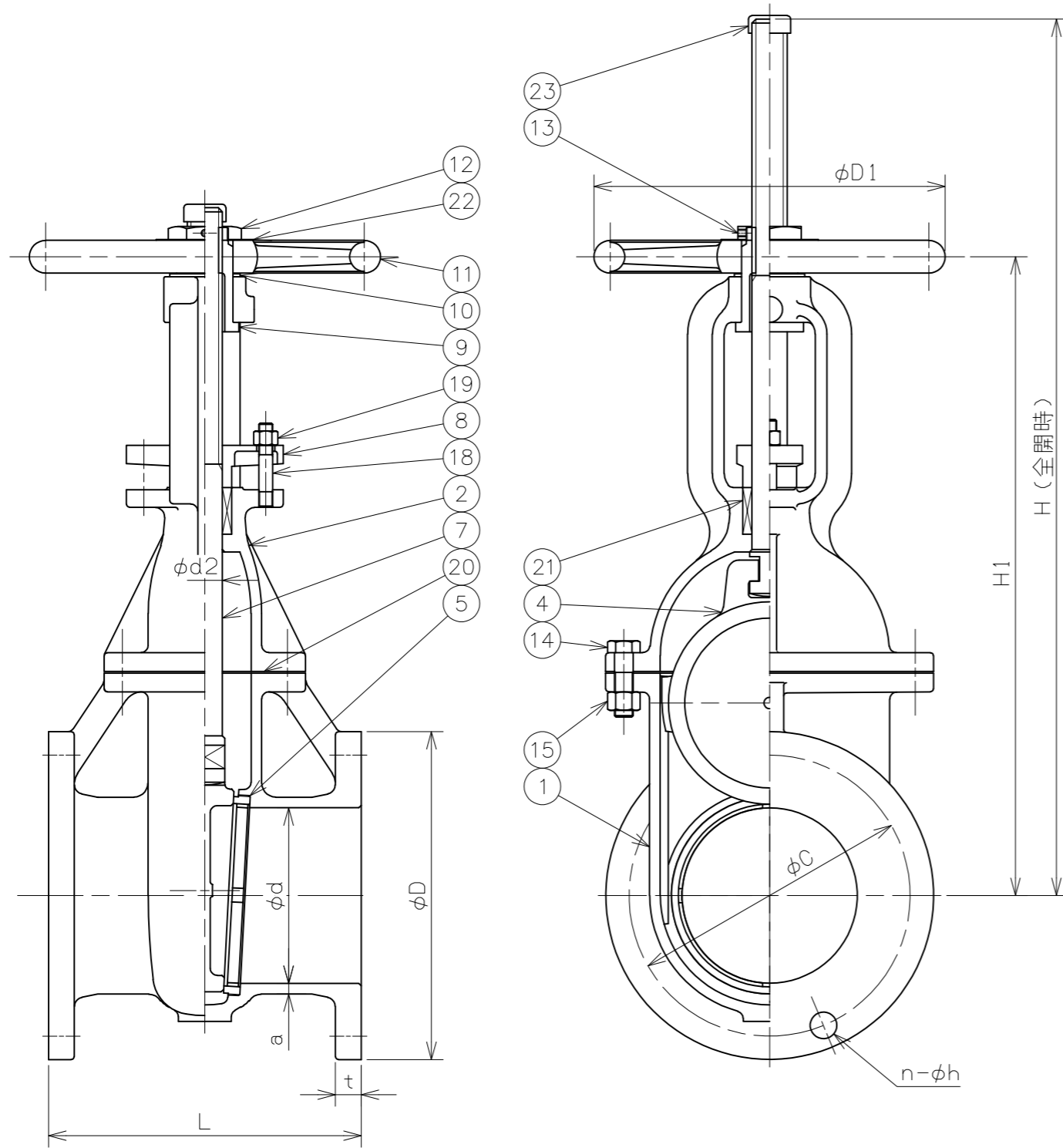
番号	部品名	材料	個数	備考
23	弁棒キャップ	塩化ビニル	1	
22	銘板	アルミニウム	1	
21	パッキン	ノンアスベスト	1s	
20	ガスケット	ノンアスベスト	1	
19	六角ナット	SS400相当	2	
18	植込ボルト	SS400相当	2	
17	-----	-----	-	
16	-----	-----	-	
15	六角ナット	S25C	6	
14	六角ボルト	S35C	6	
13	止めねじ	SUS304	1	
12	ロックナット	SS400相当	1	
11	ハンドル車	FC200	1	
10	座金	C2801P	1	
9	ヨークスリーブ	C6782B	1	
8	パッキン押さえ	FCD450-10	1	
7	弁棒	CR13	1	
6	-----	-----	-	
5	弁箱付弁座	CR13	2	
4	弁体	CR13	1	
3	-----	-----	-	
2	ふた	FCD450-10	1	
1	弁箱	FCD450-10	1	

第三角法	試験	水圧	
寸法単位	mm	弁箱耐圧	2.10 MPa
尺度		弁座漏れ	1.54 MPa

ダクタイル鋳鉄10K-50~100 DS10K外
 フランジ形外ねじ仕切弁
 FCD450-10/CR13 Fig.192-2

承認	検図	設計	製図	日付	2018-05-09
元田	山崎		福本	図番	RD-19854-1

昭和バルブ製作所 SHOWA VALVE CO., LTD.



呼び径	d	L	フランジ (JIS 10K)					a	d2	D1	(≡) H1	(≡) H	重量 (kg)	数量 (台)
			D	C	n	h	t							
125	125	254	250	210	8	23	20	9	28	280	462	634	46	
150	150	267	280	240	8	23	22	9	30	300	546	747	65	
200	200	292	330	290	12	23	22	10	32	355	681	938	94	

符号	日付	訂正記事	担当
△	2008-08-08	スリーブ材質変更	安部・元田・山崎
△	2013-01-29	重量追記	安部・山崎・山崎
△	2017-03-27	Fig.No.192→192-2 機種番号変更 RE→RD JIS規格変更により検査圧力改訂 等	福本・奥村・元田
△	2017-09-04	呼び径150 H1寸法誤記訂正	福本・奥村・元田
△	2018-02-22	材料表記方法変更 SS400→SS400相当	福本・山崎・元田
△	2018-05-09	呼び径範囲100~200の図に再編成 弁箱弁座形状変更 弁座・弁棒材料表記 CR13に変更 等	福本・山崎・元田
△	2020-02-17	呼び径100A 削除	福本・山崎・元田

23	弁棒キャップ	塩化ビニル	1	
22	銘板	アルミニウム	1	
21	パッキン	ノンアスベスト	1s	
20	ガスケット	ノンアスベスト	1	
19	六角ナット	SS400相当	2	
18	植込ボルト	SS400相当	2	
17	六角ナット	SS400相当	4	呼び径200
16	六角ボルト	SS400相当	4	呼び径200
15	六角ナット	S25C	~	
14	六角ボルト	S35C	~	
13	止めねじ	SUS304	1	
12	ロックナット	SS400相当	1	
11	ハンドル車	FC200	1	
10	座金	C2801P	1	
9	ヨークスリーブ	C6782B	1	
8	パッキン押さえ	FCD450-10	1	
7	弁棒	CR13	1	
6	-----	-----	-	
5	弁箱付弁座	CR13	2	
4	弁体	CR13	1	
3	ヨーク	FCD450-10	1	呼び径200
2	ふた	FCD450-10	1	
1	弁箱	FCD450-10	1	

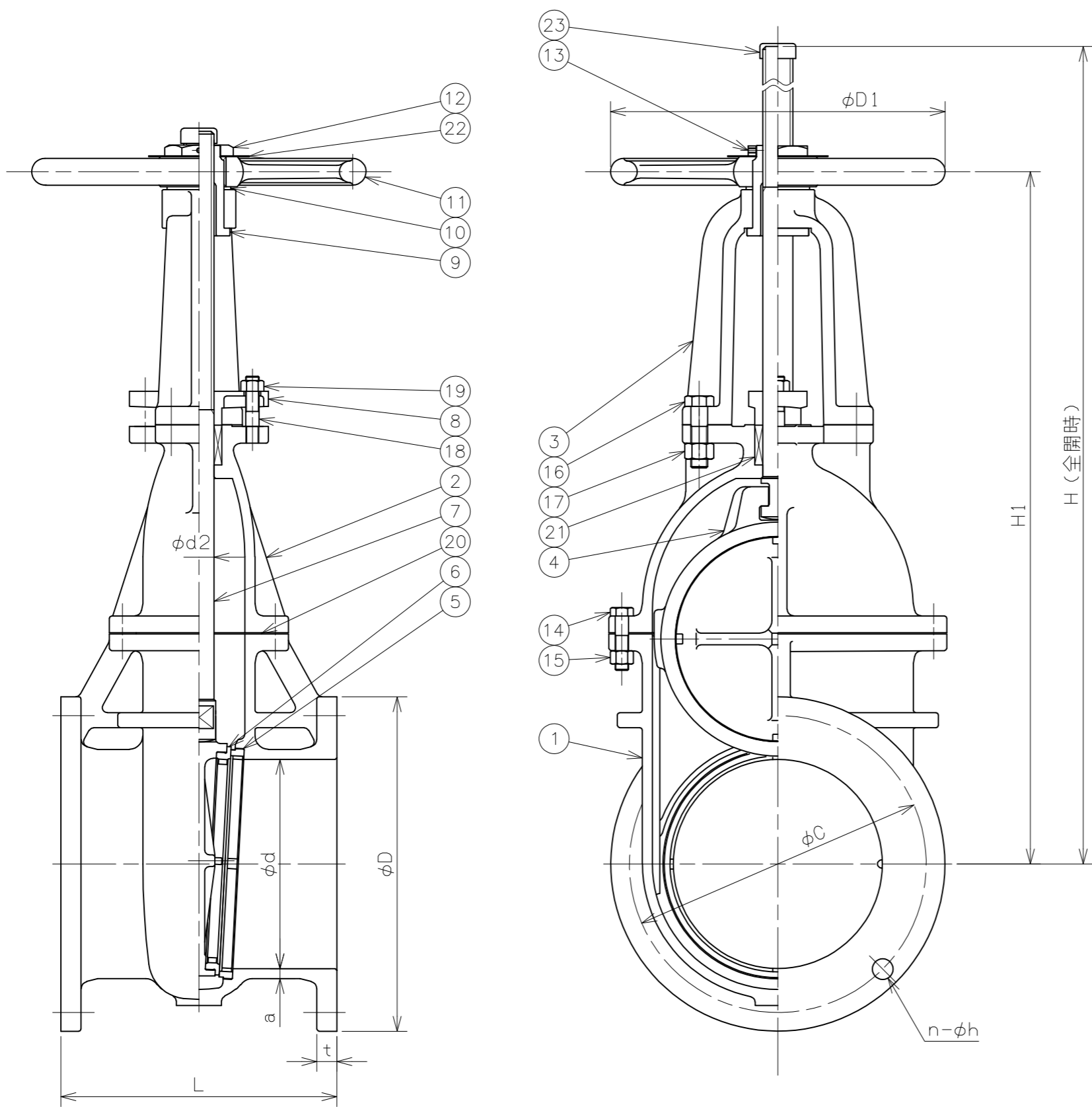
番号	部品名	材料	個数	備考
第三角法		試験	水圧	
寸法単位	mm	弁箱耐圧	2.10MPa	
尺度		弁座漏れ	1.54MPa	

ダクタイル鋳鉄10K-125~200 DS10K外
 フランジ形外ねじ仕切弁
 FCD450-10/CR13 Fig.192-2

承認	検図	設計	製図	日付	2007-01-08
山崎	元田	安部	安部	図番	RD-14580-7

昭和バルブ製作所 SHOWA VALVE CO., LTD.

符号	日付	訂正記事	担当
△	2020-12-21	弁座形状変更	福本・山崎・元田
△			
△			



23	弁棒キャップ	塩化ビニル	1	
22	銘板	アルミニウム	1	
21	パッキン	ノンアスベスト	1s	
20	ガスケット	ノンアスベスト	1	
19	六角ナット	SS400相当	2	
18	植込ボルト	SS400相当	2	
17	六角ナット	SS400相当	4	
16	六角ボルト	SS400相当	4	
15	六角ナット	S25C	~	
14	六角ボルト	S35C	~	
13	止めねじ	SUS304	1	
12	ロックナット	SS400相当	1	
11	ハンドル車	FC200	1	
10	座金	C2801P	1	
9	ヨークスリーブ	C6782B	1	
8	パッキン押さえ	FCD450-10	1	
7	弁棒	CR13	1	
6	弁体付弁座	CR13	2	
5	弁箱付弁座	CR13	2	
4	弁体	FCD450-10	1	
3	ヨーク	FCD450-10	1	
2	ふた	FCD450-10	1	
1	弁箱	FCD450-10	1	

番号	部品名	材料	個数	備考
第三角法		試験	水圧	
寸法単位	mm	弁箱耐圧	2.10MPa	
尺度		弁座漏れ	1.54MPa	

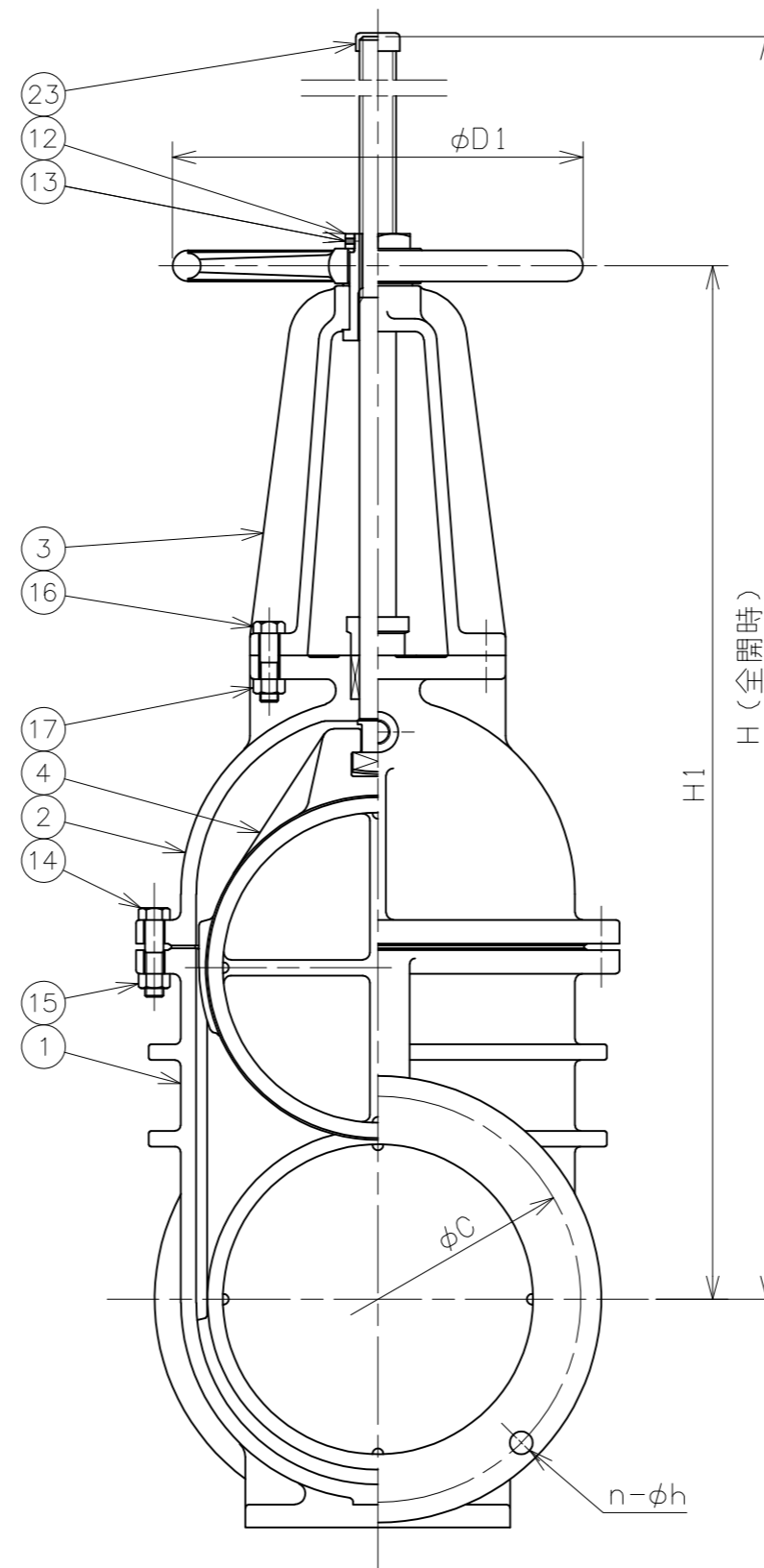
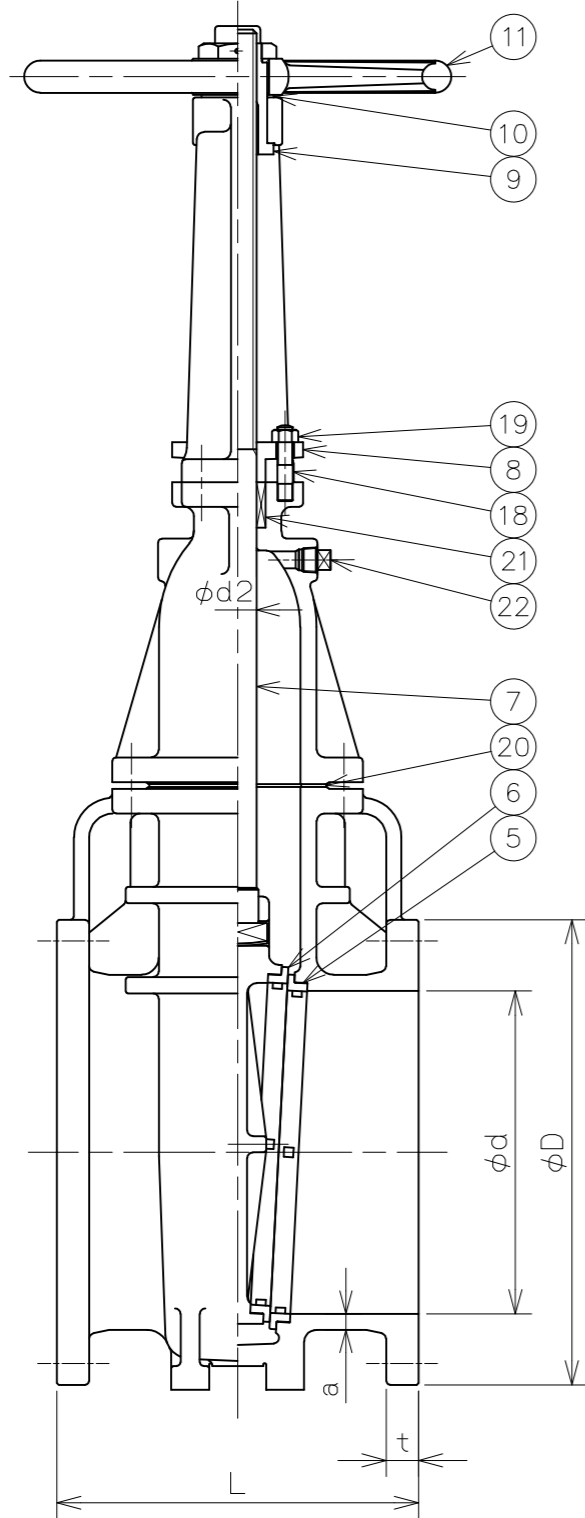
呼び径	d	L	フランジ (JIS 10K)					a	d2	D1	(≒) H1	(≒) H	重量 (kg)	数量 (台)
			D	C	n	h	t							
250	250	330	400	355	12	25	24	12	36	400	828	1142	156	
300	300	356	445	400	16	25	24	13	40	500	964	1334	219	

ダクタイル鋳鉄10K-250・300 DS10K外
 フランジ形外ねじ仕切弁
 FCD450-10/CR13 Fig.192-2

承認	検図	設計	製図	日付	2018-05-09
元田	山崎		福本	図番	RD-19855-1

昭和バルブ製作所 SHOWA VALVE CO., LTD.

符号	日付	訂正記事	担当
△	2009-06-04	パッキン押さえ: FC→FCD	安部・元田・山崎
△	2013-06-18	Fig.No.追記等	安部・山崎・元田
△	2017-03-27	部番22 空気抜き用プラグ追加 機種番号変更 RA→RD JIS規格変更により検査圧力改訂等	福本・奥村・元田
△	2018-02-22	材料表記方法変更 SS400→SS400相当	福本・山崎・元田
△	2018-05-14	弁座・弁棒材料表記 CR13に変更等	福本・山崎・元田



番号	部品名	材料	個数	備考
23	弁棒キャップ	塩化ビニル	1	
22	テーパプラグ	SS400相当	1	
21	パッキン	ノンアスベスト	1s	
20	ガスケット	ノンアスベスト	1	
19	六角ナット	SS400相当	2	
18	植込ボルト	SS400相当	2	
17	六角ナット	SS400相当	4	
16	六角ボルト	SS400相当	4	
15	六角ナット	SS400相当	~	
14	六角ボルト	SS400相当	~	
13	止めねじ	SUS304	1	
12	ロックナット	SS400相当	1	
11	ハンドル車	FC200	1	
10	座金	C2801P	1	
9	ヨークスリーブ	CAC406	1	
8	パッキン押さえ	FCD450-10	1	
7	弁棒	CR13	1	
6	弁体付弁座	CR13	2	
5	弁箱付弁座	CR13	2	
4	弁体	FCD450-10	1	
3	ヨーク	FCD450-10	1	
2	ふた	FCD450-10	1	
1	弁箱	FCD450-10	1	

番号	部品名	材料	個数	備考
第三角法		試験	水圧	
寸法単位	mm	弁箱耐圧	2.10MPa	
尺度		弁座漏れ	1.54MPa	

ダクタイル鋳鉄10K-350~500 DS10K外
 フランジ形外ねじ仕切弁
 FCD450-10/CR13 Fig.192-2

承認	検図	設計	製図	日付	番
山崎	安部		元田	2005-09-27	RD-13481-5

昭和バルブ製作所 SHOWA VALVE CO., LTD.

呼び径	d	L	フランジ (JIS 10K)					a	d2	D1	(≍) H1	(≍) H	重量 (kg)	数量 (台)
			D	C	n	h	t							
350	340	381	490	445	16	25	34	17	40	450	1133	1539	310	
400	400	406	560	510	16	27	36	19	42	500	1318	1793	415	
450	450	432	620	565	20	27	38	20	44	560	1461	1995	525	
500	500	457	675	620	20	27	40	22	48	600	1606	2194	673	