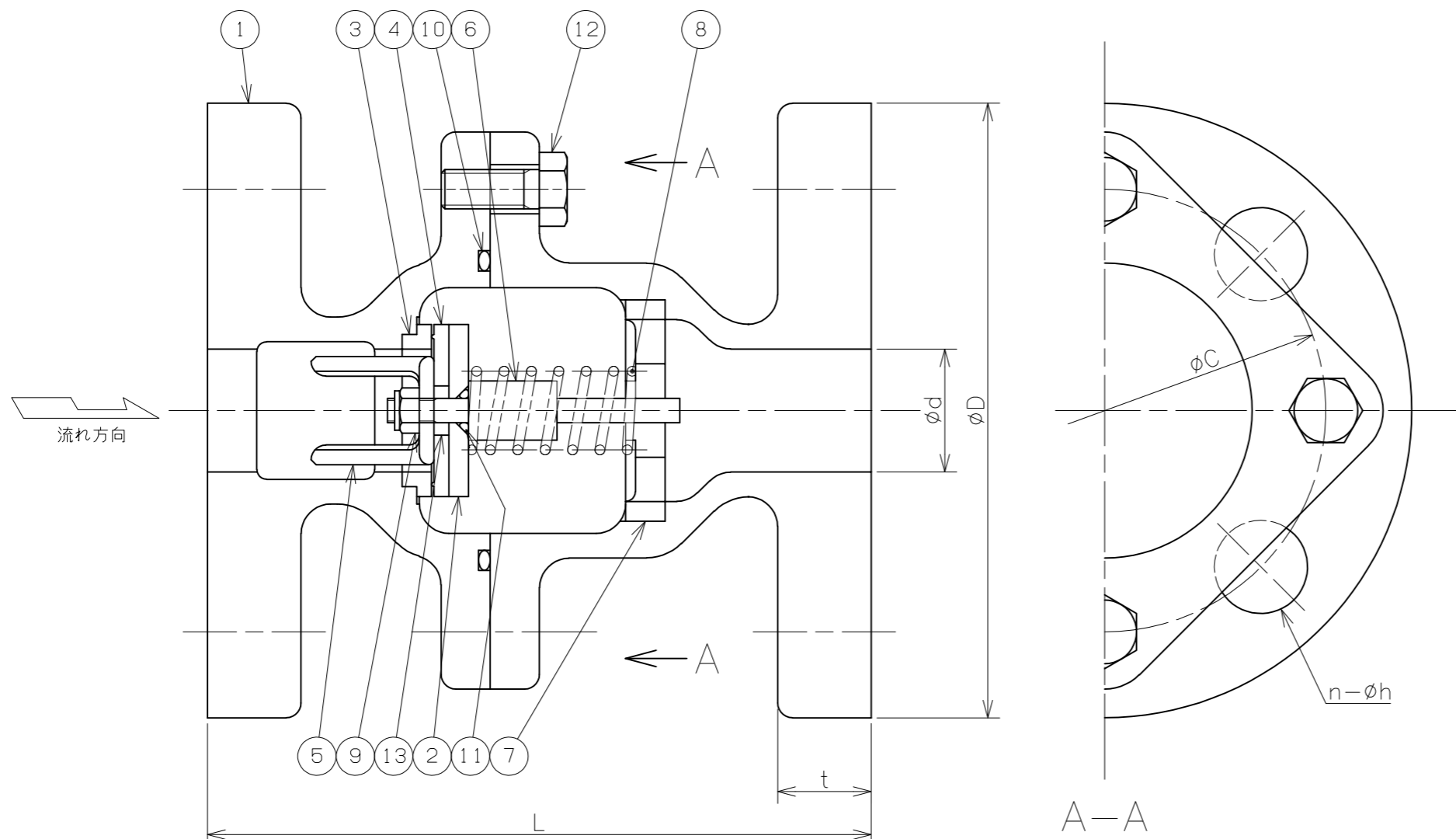


符号	日付	訂正記事	担当
△	2010-12-08	水張り検査に対応するため設計変更	奥村・安部・元田
△	2011-04-25	水張り検査に対応するため座金追加	吉田・安部・山崎
△	2012-05-01	弁名称変更、Fig.No追記	元田・安部・山崎
△	2016-03-02	No.5 材質名誤記訂正 SUS304→SCS13	福本・山崎・元田
△	2017-01-19	一次側口径部 設計変更	福本・山崎・元田
△	2018-03-06	材料表記方法変更:SS400→SS400相当	福本・山崎・元田



13	座金	SUS304	1	
12	六角ボルト	SS400相当	4	
11	Oリング	NBR	1	
10	Oリング	NBR	1	
9	戻り止めナット	SUS304	1	
8	スプリング	SUS304	1	
7	ガイド	SCS13	1	
6	ガイド棒	SUS304	1	
5	弁座押さえ	SCS13	1	
4	弁体付弁座	NBR	1	
3	弁箱付弁座	SUS304	1	
2	弁体	SUS304	1	
1	弁箱	FC200	1s	

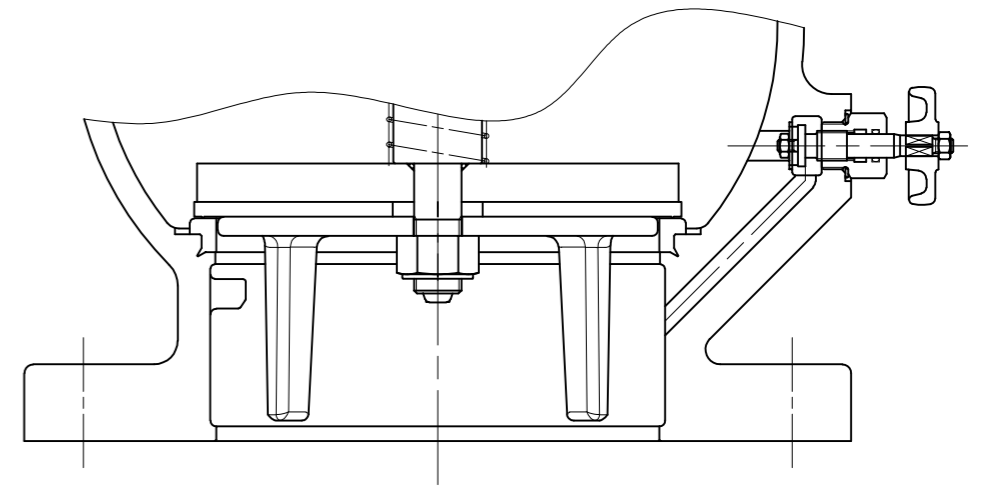
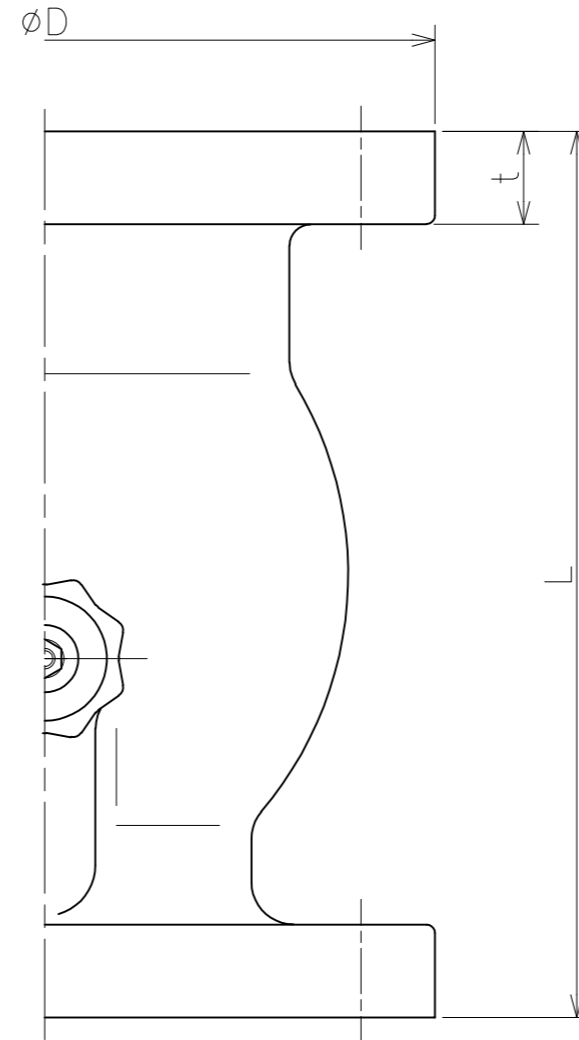
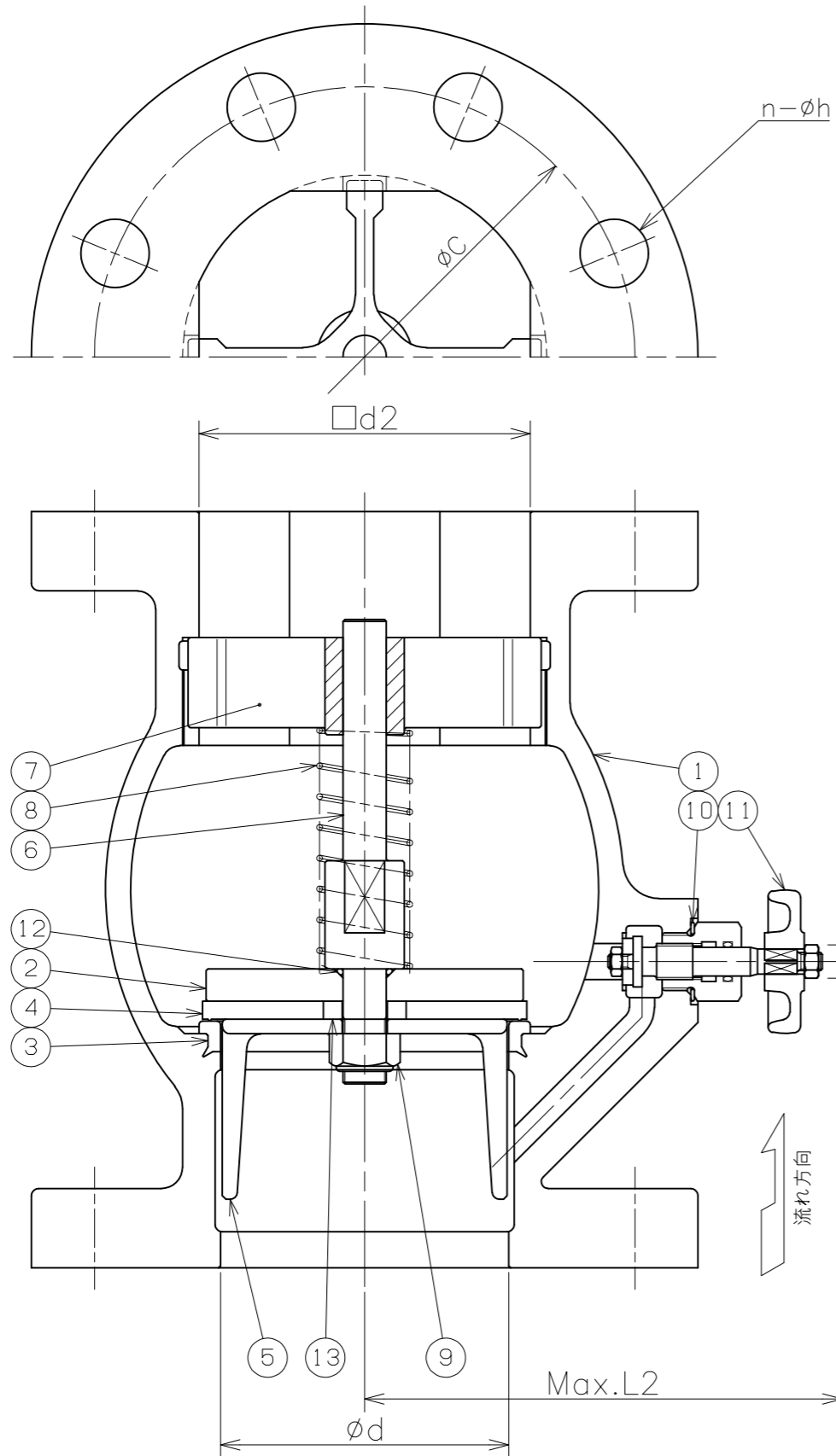
番号	部品名	材料	個数	備考
第三角法		試験	水圧	
寸法単位	mm	弁箱耐圧	2.10MPa	
尺度		弁座漏れ	1.54MPa	

呼び径	d	L	フランジ (JIS 10K)					重量 (kg)	数量 (台)
			D	C	n	h	t		
25	25	135	125	90	4	19	18	5	
32	32	150	135	100	4	19	20	6	

鋳鉄 10K-25・32 GPサイレント
 サイレントチェッキバルブ
 FC/304/NBR Fig.24

承認	検図	設計	製図	日付	2010-01-14
山崎	元田	山崎	安部	図番	NS-15600-6

昭和バルブ製作所 SHOWA VALVE CO., LTD.



呼び径 125A・150A

呼び径	d	L	フランジ (JIS 10K)					d2	L2	重量 (kg)	数量 (台)
			D	C	n	h	t				
80	80	210	185	150	8	19	22	92	135	12	
100	100	217	210	175	8	19	24	116	145	15	
125	125	255	250	210	8	23	24	140	165	25	
150	150	280	280	240	8	23	26	168	180	30	

番号	部品名	材料	個数	備考
13	座金	SUS304	1	
12	Oリング	NBR	1	
11	バイパス弁	SUS304	1	
10	Oリング	NBR	1	
9	戻り止めナット	SUS304	1	
8	スプリング	SUS304	1	
7	ガイド	SCS13	1	
6	ガイド棒	SUS304	1	
5	弁座押さえ	SCS13	1	
4	弁体付弁座	NBR	1	
3	弁箱付弁座	SUS304	1	
2	弁体	SUS304	1	
1	弁箱	FC200	1	

第三角法		試験	水圧	
寸法単位	mm	弁箱耐圧	2.10MPa	
尺度		弁座漏れ	1.54MPa	

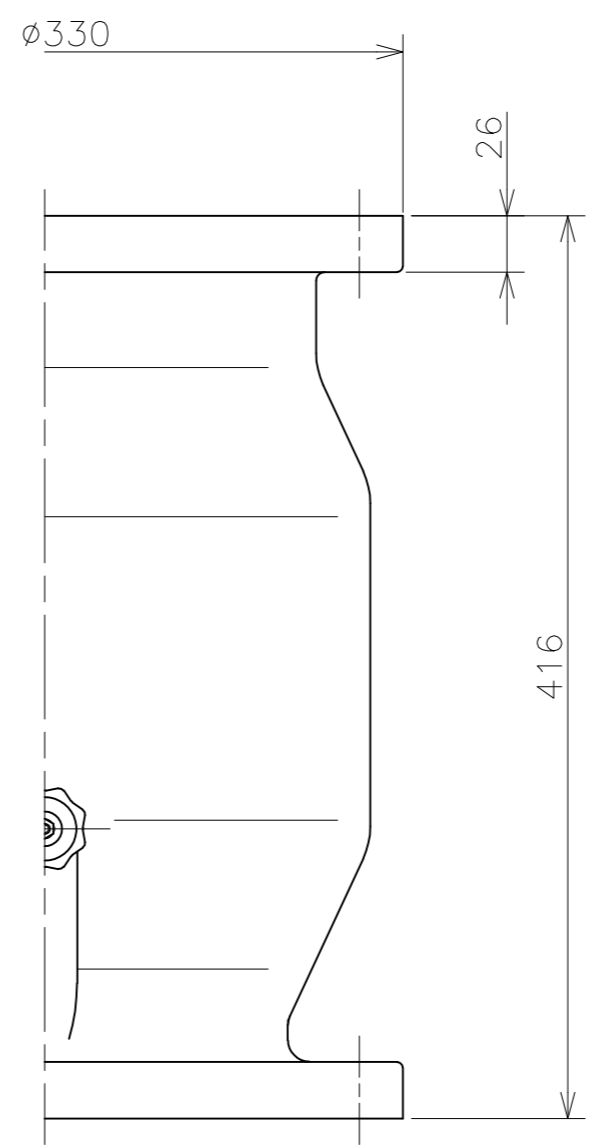
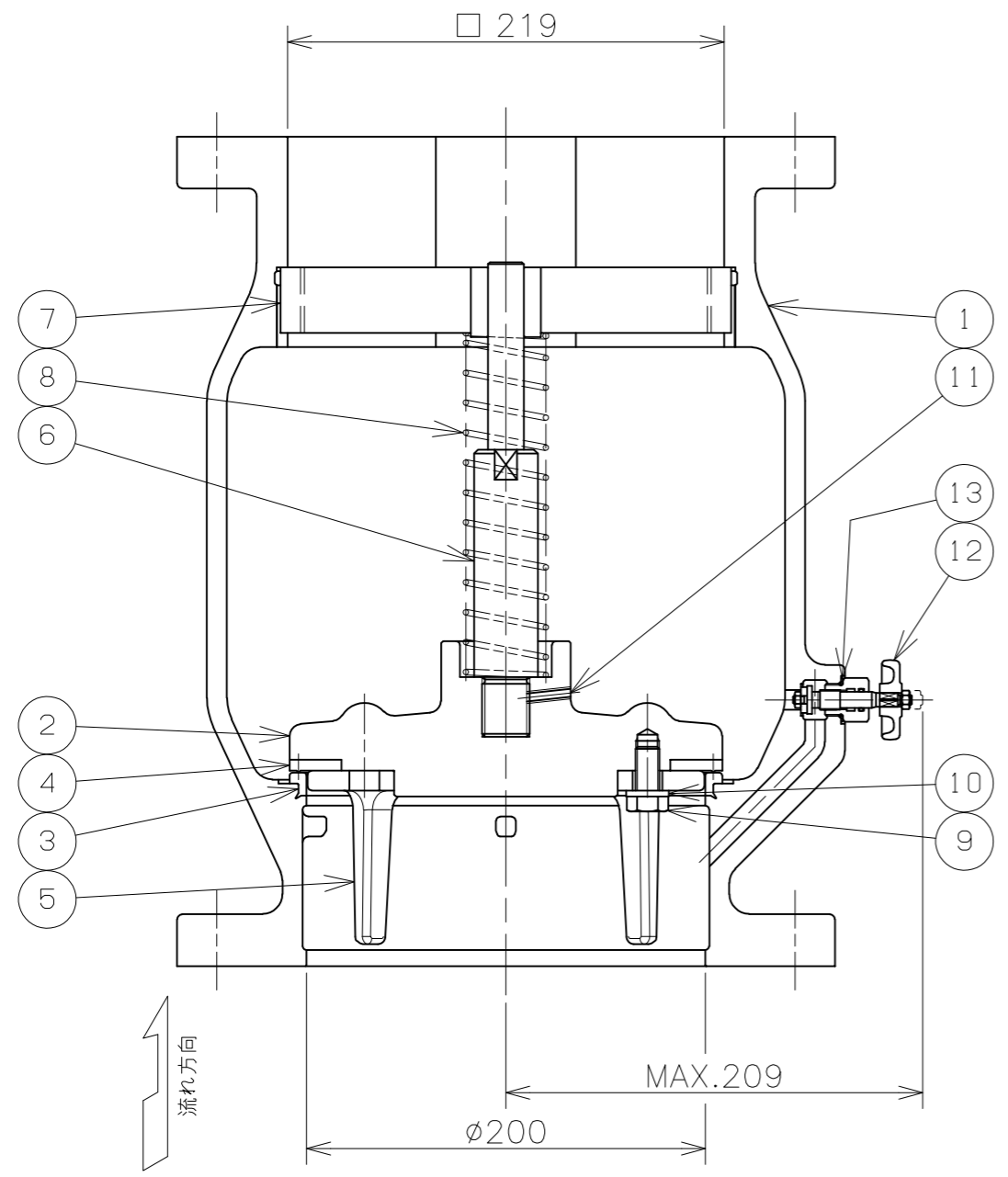
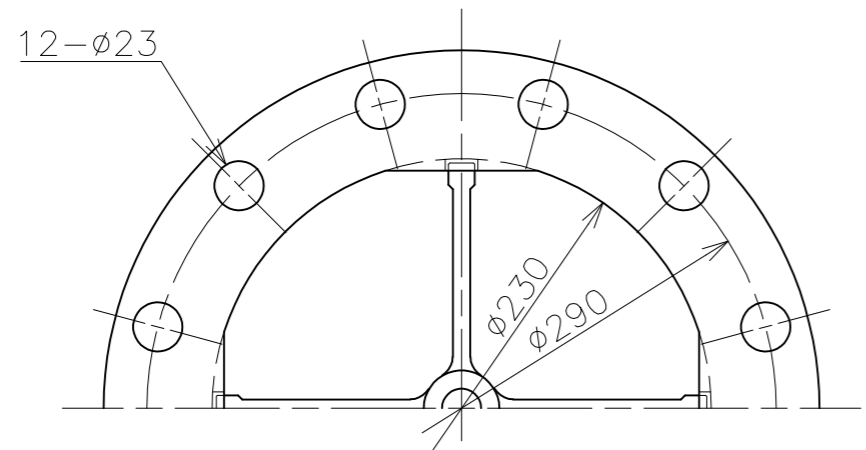
鋳鉄 10K-80~150 GPサイレント
 サイレントチェッキバルブ
 FC/304/NBR Fig.24

承認	検図	設計	製図	日付	
山崎	元田		安部	2013-02-27	NS-17688-2

△	2017-01-18	一次側口径部 設計変更	福本・山崎・元田
△	2016-03-02	No.5 材質名誤記訂正 SUS304→SCS13	福本・山崎・元田
符号	日付	訂正記事	担当

昭和バルブ製作所 SHOWA VALVE CO., LTD.

符号	日付	訂正記事	担当
△	2017-01-18	一次側口径部 設計変更	福本・山崎・元田
△	2017-04-18	改訂番号2 前回改訂時の採番手違いのため 廃番とする	-----
△	2017-04-18	弁体材料誤記訂正 SUS304→SCS13	福本・山崎・元田



番号	部品名	材料	個数	備考
13	Oリング	NBR	1	
12	バイパス弁	SUS304	1	
11	止めねじ	SUS304	1	
10	ばね座金	SUS304	4	
9	ボルト	SUS304	4	
8	スプリング	SUS304	1	
7	ガイド	SCS13	1	
6	ガイド棒	SUS304	1	
5	弁座押さえ	SCS13	1	
4	弁体付弁座	NBR	1	
3	弁箱付弁座	SUS304	1	
2	弁体	SCS13	1	
1	弁箱	FC200	1	

第三角法	試験	水圧	
寸法単位	mm	弁箱耐圧	2.10MPa
尺度		弁座漏れ	1.54MPa

铸铁 10K-200 GPサイレント
 サイレントチェッキバルブ
 FC/304/NBR Fig.24

承認	検図	設計	製図	日付	2013-02-27
元田	山崎	安部	安部	図番	NS-17689-3

昭和バルブ製作所 SHOWA VALVE CO., LTD.