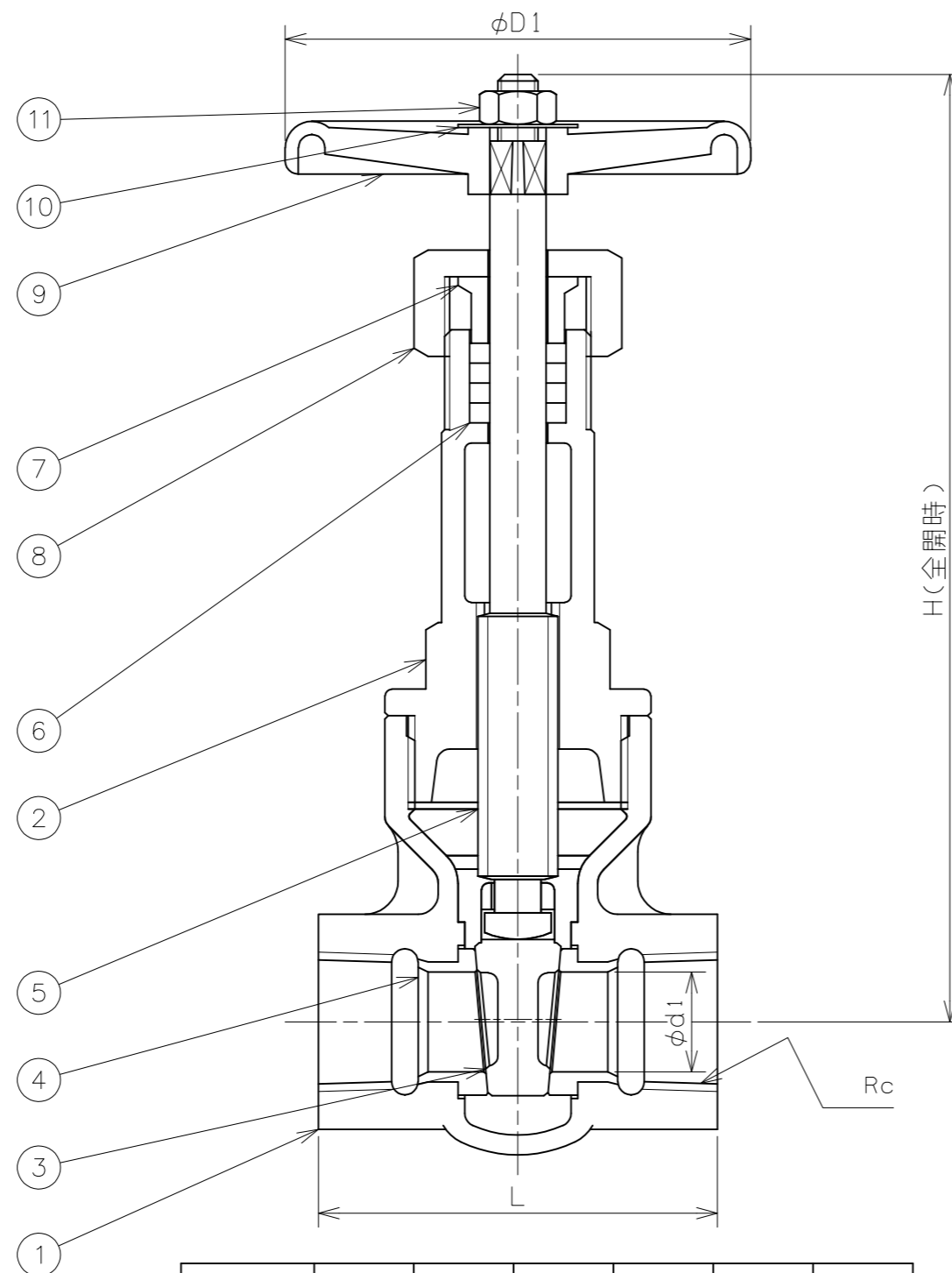


符号	日付	訂正記事	担当
△	2006-10-10	弁体材質 SUS403→SCS2	安部・元田・山崎
△	2008-05-07	CAD化、ハンドル材質FC→FCD グラウンド材質 FCD450→FCD-S	安部・元田・山崎
△	2010-07-09	W寸法変更 1/2", 3/4", 1 1/2"	吉田・安部・元田
△	2014-10-03	品名変更 MD-Sゲート→MDS-Sゲート	福本・山崎・元田
△	2018-02-13	材料表記方法変更 SS400→SS400相当等	福本・山崎・元田



呼び径 Rc	d1	L	D1	($\frac{H}{L}$) H	重量 (kg)	数量 (台)
1/2"	15	60	90	165	0.7	
3/4"	20	70	90	180	0.9	
1"	25	75	90	215	1.3	
1 1/4"	32	85	100	242	2.0	
1 1/2"	40	95	135	280	2.7	
2"	50	105	135	320	4.0	

番号	部品名	材料	個数	備考
11	ハンドルナット	SS400相当	1	
10	銘板	アルミニウム	1	
9	ハンドル	FCD450-10	1	
8	パッキン押さえナット	FCD-S	1	
7	パッキン押さえ	SUS403	1	
6	パッキン	グラファイト+PTFE	1s	
5	弁棒	SUS403	1	
4	弁箱付弁座	SUS403	2	
3	弁体	SCS2	1	
2	ふた	FCD-S	1	
1	弁箱	FCD-S	1	

第三角法		試験	空気圧
寸法単位	mm	弁箱耐圧	0.6 MPa
尺度		弁座漏れ	0.6 MPa

ダクタイル鉄10K-1/2"~2" MDS-Sゲート
ねじ込み形内ねじ仕切弁
FCD-S/SUS403 Fig.270

承認	検図	設計	製図	日付
山崎	元田	D.N	安部	2005-09-26
				図番 SSD-13474-5

昭和バルブ製作所 SHOWA VALVE CO., LTD.