

呼び径	d	L	フランジ (JIS 10K)					a	(H)	重量 (kg)	数量 (台)
			D	C	n	h	t				
40	40	190	140	105	4	19	20	6	115	10	
50	50	200	155	120	4	19	20	7	115	12	
65	65	220	175	140	4	19	22	8	132	17	
80	80	240	185	150	8	19	22	8	150	21	

(注) 呼び径40は規格外品

符号	日付	訂正記事	担当
△	1990-07-31	新JISコード等	山崎
△	2002-10-04	新JISコード等 CAD化	安部・金山・山崎
△	2003-09-11	ガスケット材質をノンアスベストに変更	安部・金山・山崎
△	2008-05-09	AutoCADデータに変換 Fig. No追記等	安部・元田・山崎
△	2009-03-23	呼び径80のH寸法変更 145→150	宮部・元田・山崎
△	2010-02-25	改訂5による弁座形状誤記変更を訂正	安部・山崎・山崎
△	2017-05-24	JIS規格の変更により検査圧力改訂 弁体ストッパ-形状変更 部番18・19 銘板・座金追加、図示追記	福本・山崎・元田
△	2018-02-22	材料表記方法変更 SS400→SS400相当	福本・山崎・元田

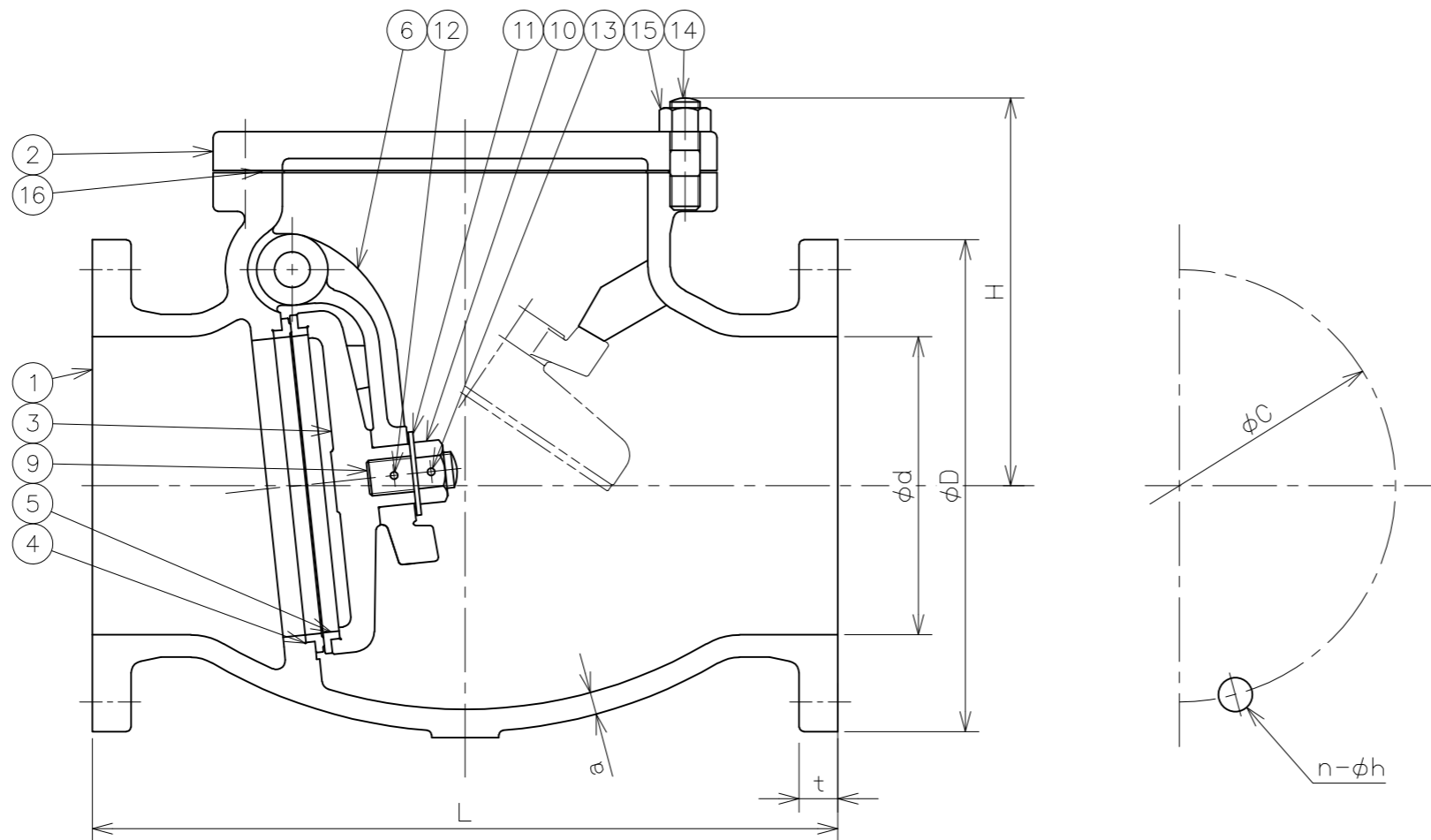
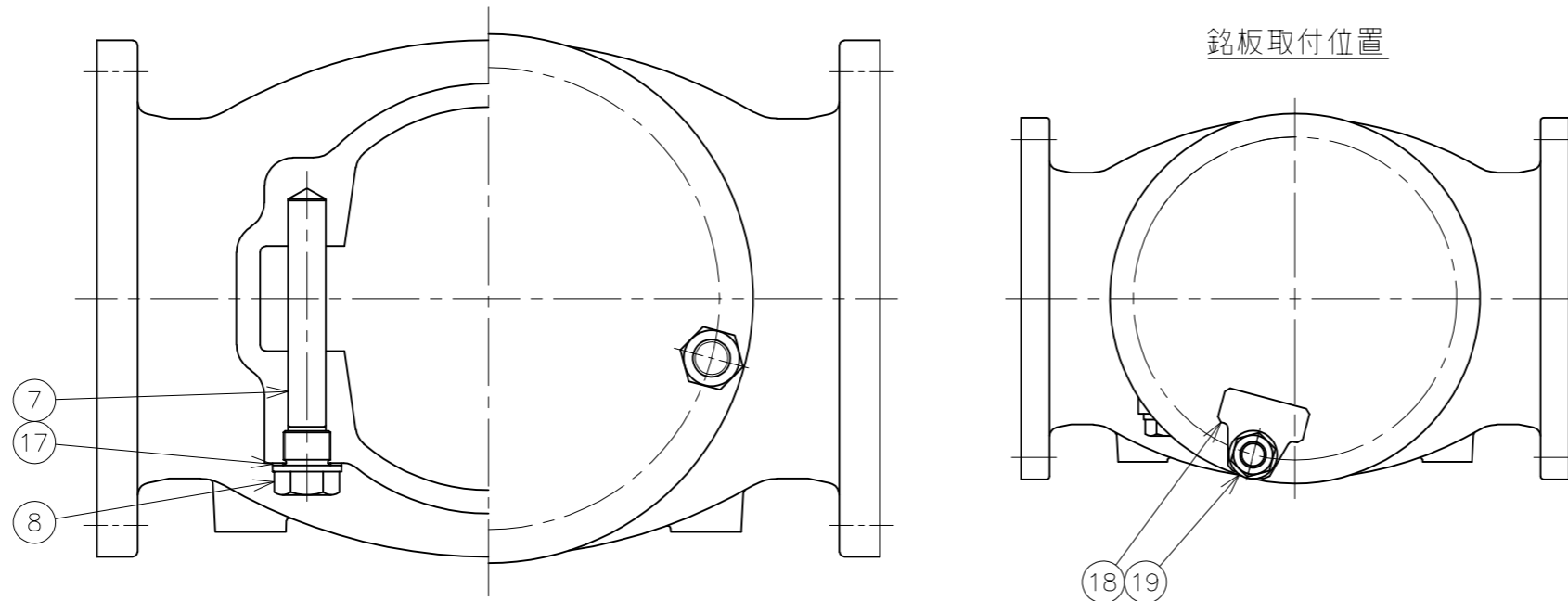
番号	部品名	材料	個数	備考
19	座金	SS400相当	1	呼び径50~80
18	銘板	アルミニウム	1	呼び径50~80
17	ガスケット	ノンアスベスト	1	
16	ガスケット	ノンアスベスト	1	
15	六角ナット	SS400相当	6	
14	植込ボルト	SS400相当	6	
13	割ピン	SUS304	1	
12	-----	-----	-	
11	座金	SUS304	1	
10	六角ナット	SUS304	1	
9	-----	-----	-	
8	プラグ	C3604B	1	
7	ヒンジピン	C3771B	1	
6	アーム	FCD450-10	1	
5	-----	-----	-	
4	弁箱付弁座	CAC406	1	
3	弁体	CAC406	1	
2	ふた	FC200	1	
1	弁箱	FC200	1	

番号	部品名	材料	個数	備考
第三角法		試験	水圧	
寸法単位	mm	弁箱耐圧	2.10MPa	
尺度		弁座漏れ	1.54MPa	

铸铁10K-40~80 JIS B2031準拠
 フランジ形スイング逆止弁
 FC200/CAC406 Fig.39-1

承認	検図	設計	製図	日付
桜井	須藤		山崎	1985-05-15
			図番	N4-06533-8

昭和バルブ製作所 SHOWA VALVE CO., LTD.



呼び径	d	L	フランジ (JIS 10K)					a	(H)	重量 (kg)	数量 (台)
			D	C	n	h	t				
100	100	290	210	175	8	19	24	10	170	31	
125	125	360	250	210	8	23	24	11	200	48	
150	150	410	280	240	8	23	26	13	230	71	
200	200	500	330	290	12	23	26	15	260	118	

符号	日付	訂正記事	担当
△	1990-07-31	新JISコード等	山崎
△	2002-10-04	新JISコード CAD化	安部・金山・山崎
△	2003-09-16	ガスケット材質表記 ノンアスベストに変更	安部・金山・山崎
△	2008-05-09	AutoCADデータに変換 Fig. No追記等	安部・元田・山崎
△	2009-03-23	呼び径150のH寸法変更 225→230	宮部・元田・山崎
△	2010-02-25	改訂5による弁座形状誤記変更を訂正	安部・山崎・山崎
△	2014-07-01	プラグ材質 C3604Bに変更	福本・山崎・元田
△	2017-05-24	JIS規格の変更により検査圧力改訂 部番18・19 銘板・座金追加、図示追記 弁体ストッパー形状変更	福本・山崎・元田
△	2018-02-22	材料表記方法変更 SS400→SS400相当	福本・山崎・元田

19	座金	SS400相当	1	
18	銘板	アルミニウム	1	
17	ガスケット	ノンアスベスト	1	
16	ガスケット	ノンアスベスト	1	
15	六角ナット	SS400相当	~	
14	植込ボルト	SS400相当	~	
13	割ピン	SUS304	1	
12	テーパーピン	SUS304	1	
11	座金	SUS304	1	
10	六角ナット	SUS304	1	
9	弁体ボルト	SUS304	1	
8	プラグ	C3604B	1	
7	ヒンジピン	C3771B	1	
6	アーム	FCD450-10	1	
5	弁体付弁座	CAC406	1	
4	弁箱付弁座	CAC406	1	
3	弁体	FC200	1	
2	ふた	FC200	1	
1	弁箱	FC200	1	

番号	部品名	材料	個数	備考
第三角法		試験	水圧	
寸法単位	mm	弁箱耐圧	2.10MPa	
尺度		弁座漏れ	1.54MPa	

鋳鉄10K-100~200 JIS B2031準拠
 フランジ形スイング逆止弁
 FC200/CAC406 Fig.39-1

承認	検図	設計	製図	日付	1985-05-15
桜井	須藤		山崎	図番	N4-06654-9

昭和バルブ製作所 SHOWA VALVE CO., LTD.