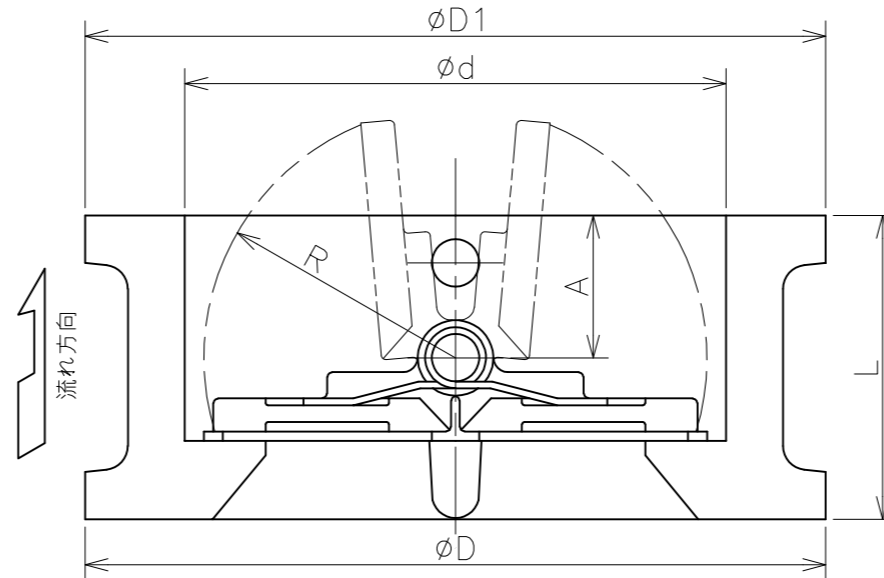
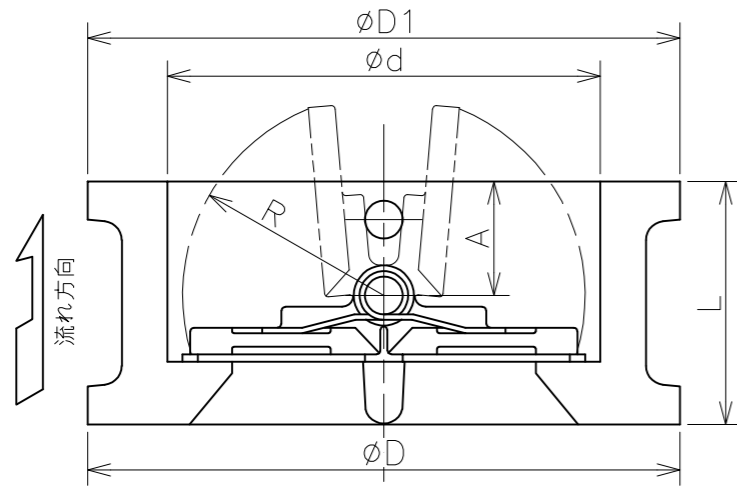
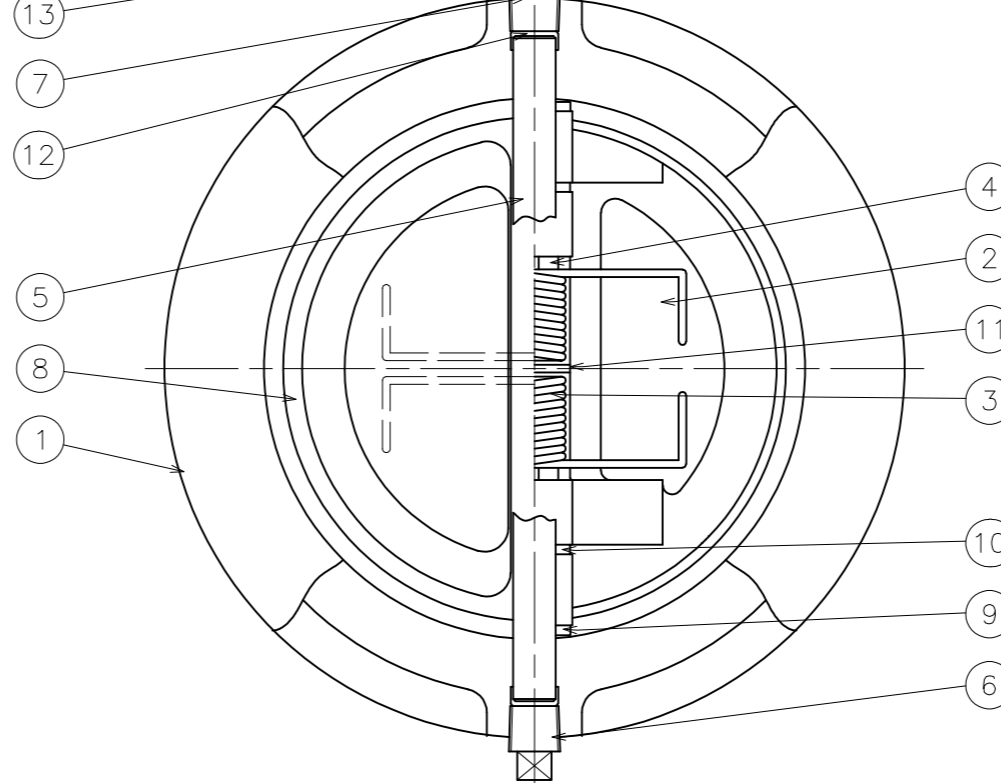
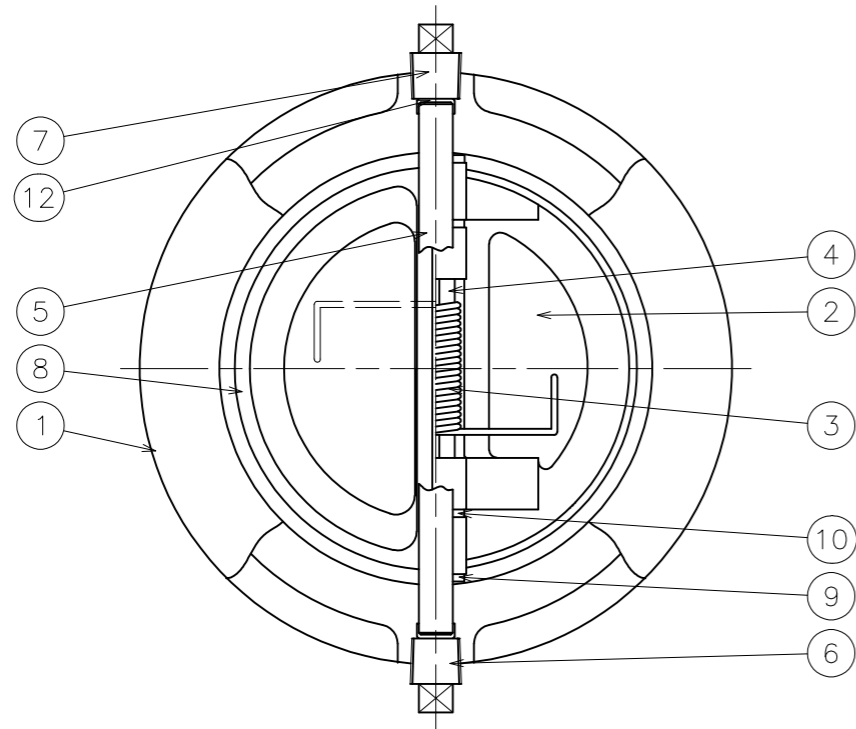


呼び径 50~150

呼び径 200~600



呼び径	D	L	d	A	R	D1	重量 (kg)	数量 (台)
50	101	54	60	27	27	101	2.5	
65	121	54	73	27	34	120	3	
80	131	57	89	28	42	131	4.5	
100	156	64	114	30	53	156	5.5	
125	187	70	141	31	65	187	9	
150	217	76	168	31	79	217	12	

呼び径	D	L	d	A	R	D1	重量 (kg)	数量 (台)
200	267	95	219	41	102	267	18	
250	330	108	273	41	126	327	23	
300	375	143	324	56	153	375	40	
350	420	184	356	90	170	420	70	
400	483	191	406	85	195	483	101	
450	538	203	457	82	219	538	136	
500	593	219	508	85	244	593	176	
600	697	222	610	95	290	697	265	

符号	日付	訂正記事	担当
△	2008-05-02	呼び径50~350 重量追記	安部・元田・山崎
△	2017-05-30	呼び径400~600 重量追記 JIS規格変更により検査圧力改訂	福本・山崎・元田
△	2018-02-26	材料表記方法変更：SS400→SS400相当	福本・山崎・元田

番号	部品名	材料	個数	備考
13	アイボルト	SS400相当	1	呼び径200~600
12	ピン受け	NBR	2s	
11	スプリング受け	PTFE	1	呼び径200~600
10	弁板軸受け	PTFE	2	
9	弁箱軸受け	PTFE	2	
8	弁座	NBR	1	
7	プラグ	S25C	2	
6	プラグ	S25C	2	
5	ストッパー用ピン	SUS304	1	
4	ヒンジピン	SUS304	1	
3	スプリング	SUS304	1s	
2	弁板	CAC406	2	
1	弁箱	FC200	1	

第三角法		試験	水圧
寸法単位	mm	弁箱耐圧	2.10MPa
尺度		弁座漏れ	1.54MPa

铸铁 10K-50~600 デュアル逆止
 ウェハー形デュアルプレート逆止弁
 FC200/CAC406/NBR Fig.68WL-1

承認	検図	設計	製図	日付
山崎	金山	F.T	安部	2004-03-06
				図番 ND-12257-3

株式会社 昭和バルブ製作所 SHOWA VALVE CO., LTD.