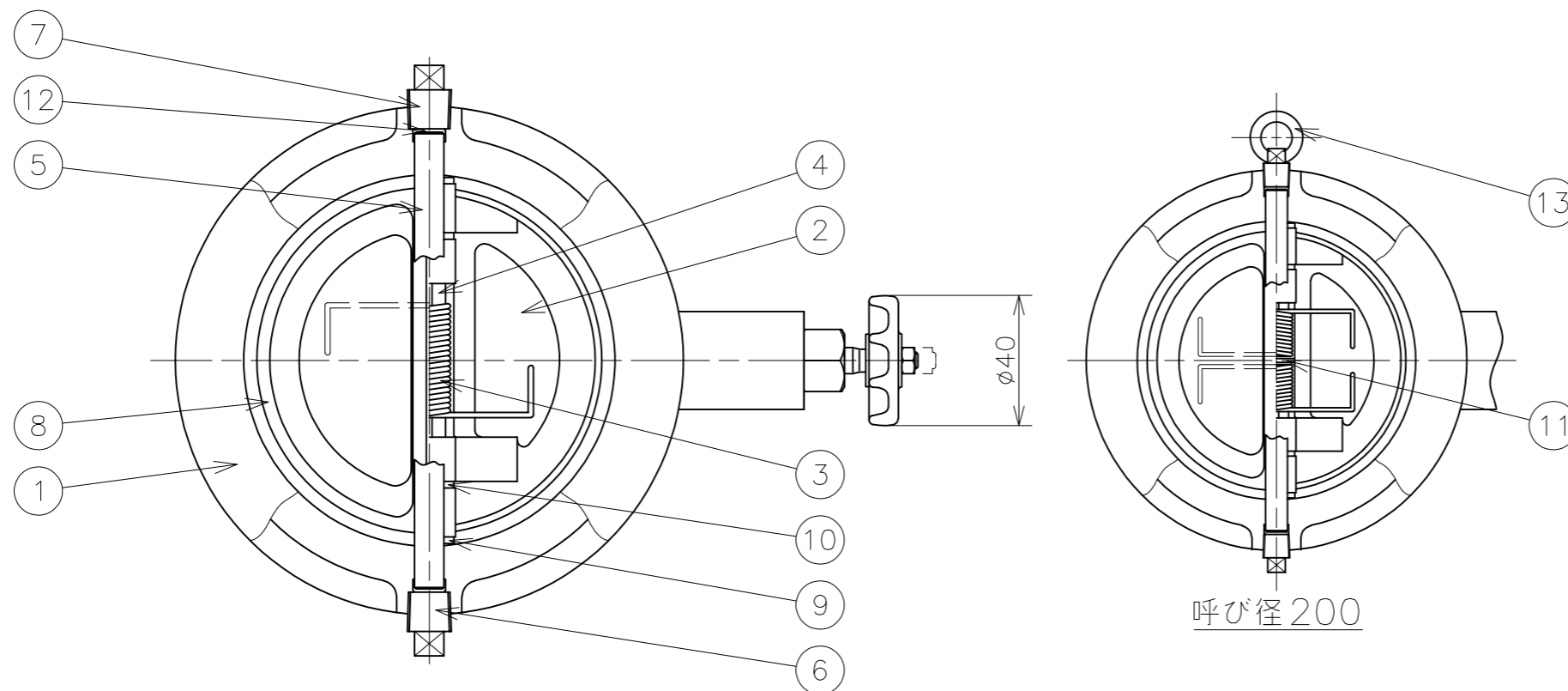
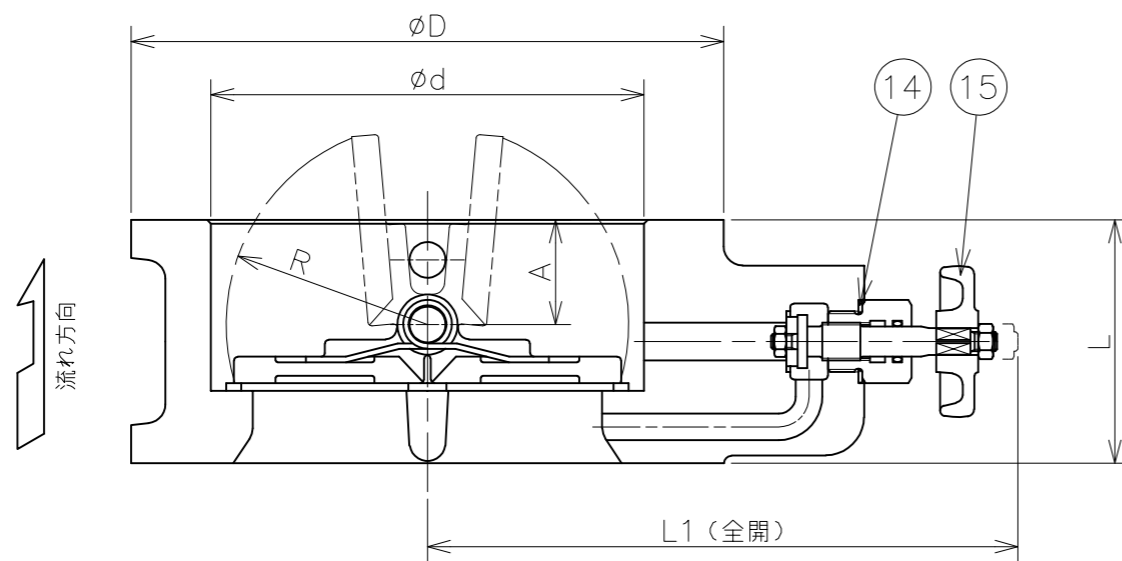


符号	日付	訂正記事	担当
△	2004-10-06	バイパス座形状変更 寸法A・L1一部変更	安部・元田・山崎
△	2008-05-02	重量追記	安部・元田・山崎
△	2017-05-30	JIS規格変更により検査圧力改訂	福本・山崎・元田
△	2018-02-26	材料表記方法変更：SS400→SS400相当	福本・山崎・元田



呼び径 200



呼び径	D	L	d	A	R	L1	重量 (kg)	数量 (台)
50	101	54	60	22	27	130	3	
65	121	54	73	22	34	140	3.6	
80	131	57	89	22	42	145	5.4	
100	156	64	114	27.5	53	155	6.6	
125	187	70	141	30	65	175	11	
150	217	76	168	31	79	190	14.5	
200	267	95	219	41	102	215	22	

番号	部品名	材料	個数	備考
15	バイパス弁	C3604B	1	
14	Oリング	NBR	1	
13	アイボルト	SS400相当	1	呼び径 200
12	ピン受け	NBR	2s	
11	スプリング受け	PTFE	1	呼び径 200
10	弁板軸受け	PTFE	2	
9	弁箱軸受け	PTFE	2	
8	弁座	NBR	1	
7	プラグ	S25C	2	
6	プラグ	S25C	2	
5	ストッパー用ピン	SUS304	1	
4	ヒンジピン	SUS304	1	
3	スプリング	SUS304	1s	
2	弁板	CAC406	2	
1	弁箱	FC200	1	

第三角法		試験	水圧
寸法単位	mm	弁箱耐圧	2.10MPa
尺度		弁座漏れ	1.54MPa

鋳鉄 10K-50~200 デュアル逆止 バイパス弁付
ウェハー形デュアルプレート逆止弁
FC200/CAC406/NBR Fig.68WL-1B

承認	検図	設計	製図	日付
山崎	元田	F・T 安部	安部	2004-07-14
				図番 ND-12439-4

昭和バルブ製作所 SHOWA VALVE CO., LTD.