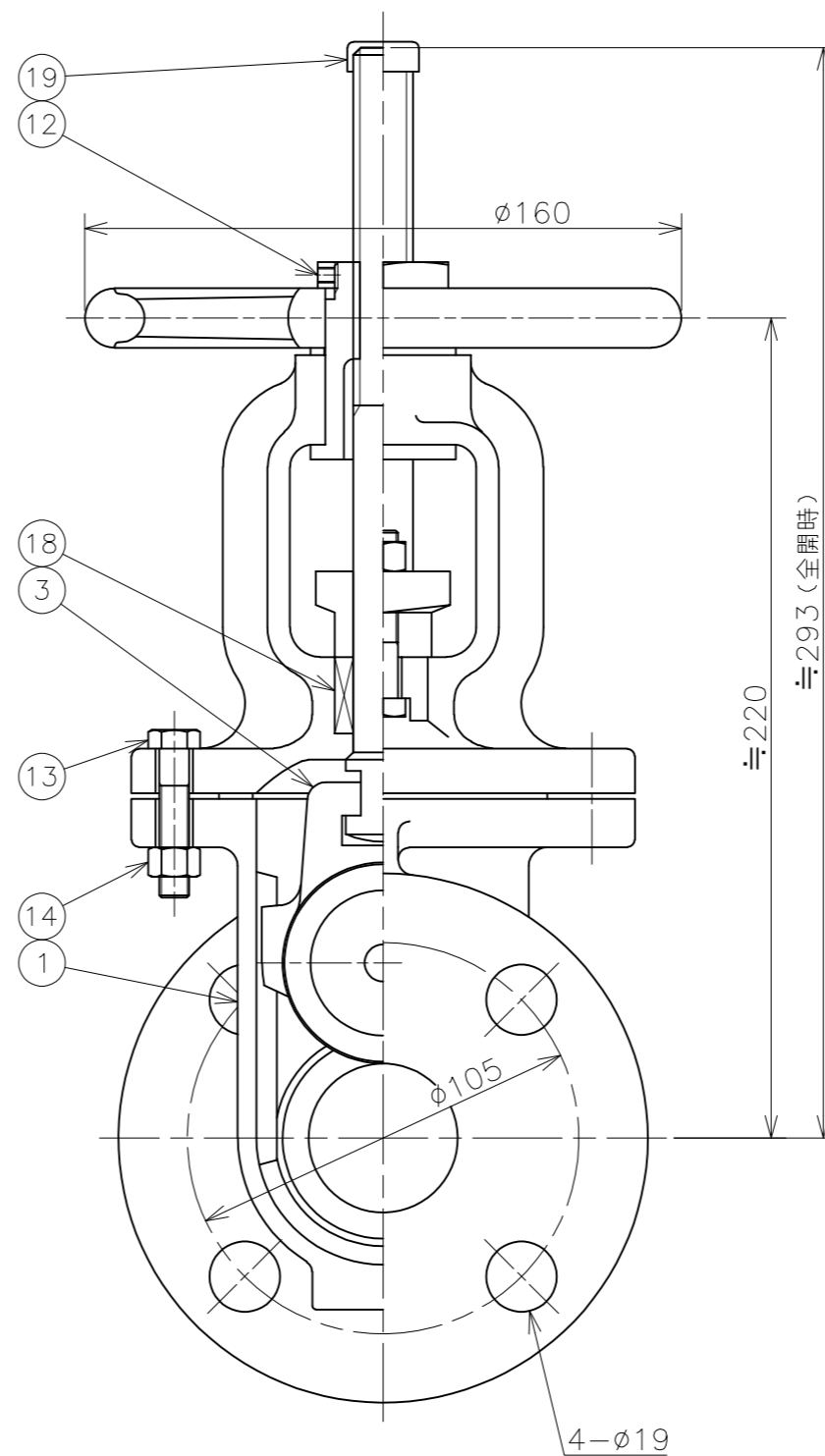
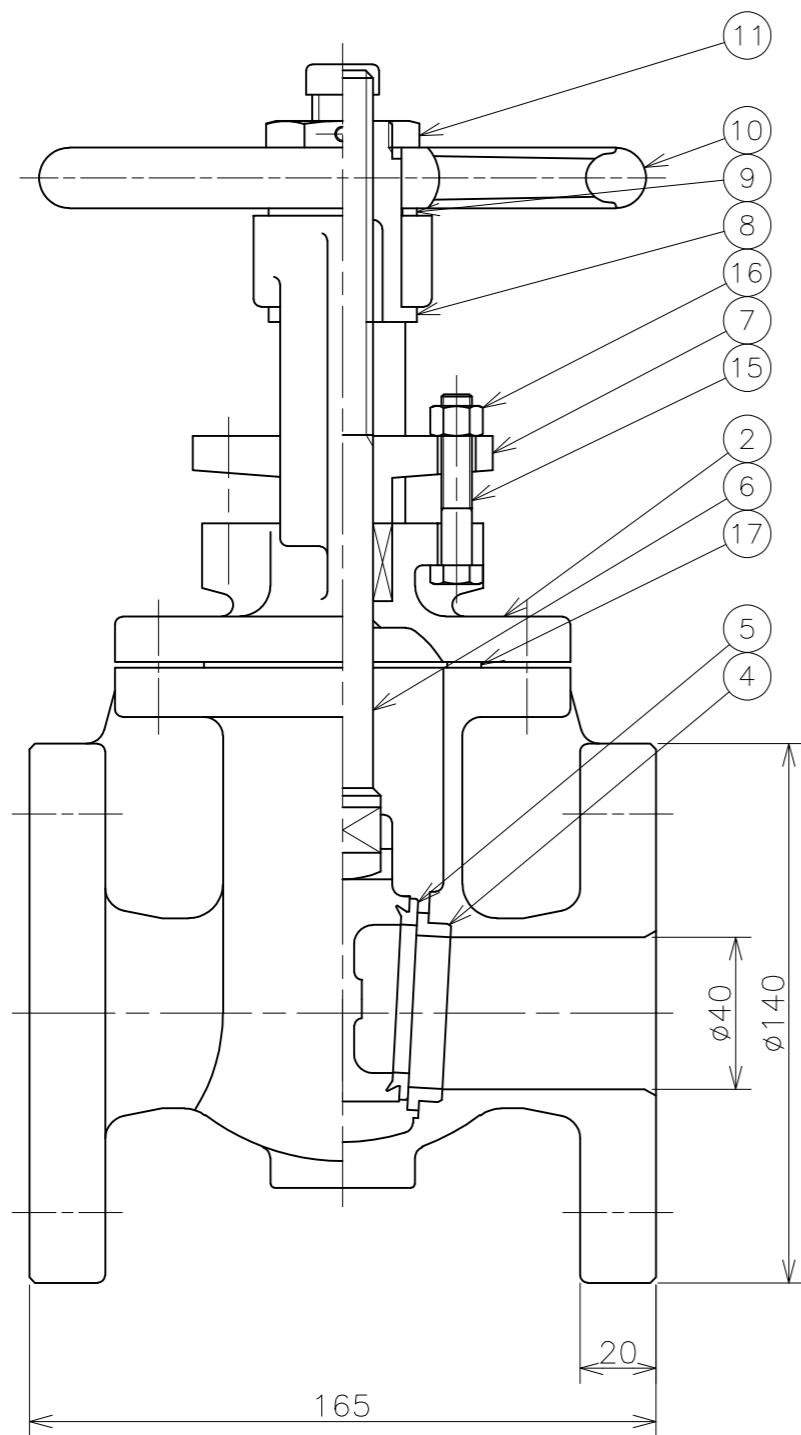


符号	日付	訂正記事	担当
△	2017-05-25	JIS規格の変更により検査圧力改訂等	福本・山崎・元田
△	2018-02-21	材料表記方法変更 SS400→SS400相当	福本・山崎・元田
△	2018-11-14	弁棒キャップ図示及び部品表に追記	福本・山崎・元田



重量: 12kg  
数量: 台

番号	部品名	材料	個数	備考
19	弁棒キャップ	塩化ビニル	1	
18	パッキン	ノンアスベスト	1s	
17	ガスケット	ノンアスベスト	1	
16	六角ナット	SS400相当	2	
15	六角ボルト	SS400相当	2	
14	六角ナット	SS400相当	6	
13	六角ボルト	SS400相当	6	
12	止めねじ	SUS304	1	
11	ロックナット	SS400相当	1	
10	ハンドル車	FC200	1	
9	座金	C2801P	1	
8	ヨークスリーブ	CAC406	1	
7	パッキン押さえ	FC200	1	
6	弁棒	C3771B	1	
5	弁体付弁座	CAC406	2	
4	弁箱付弁座	CAC406	2	
3	弁体	FC200	1	
2	ふた	FC200	1	
1	弁箱	FC200	1	

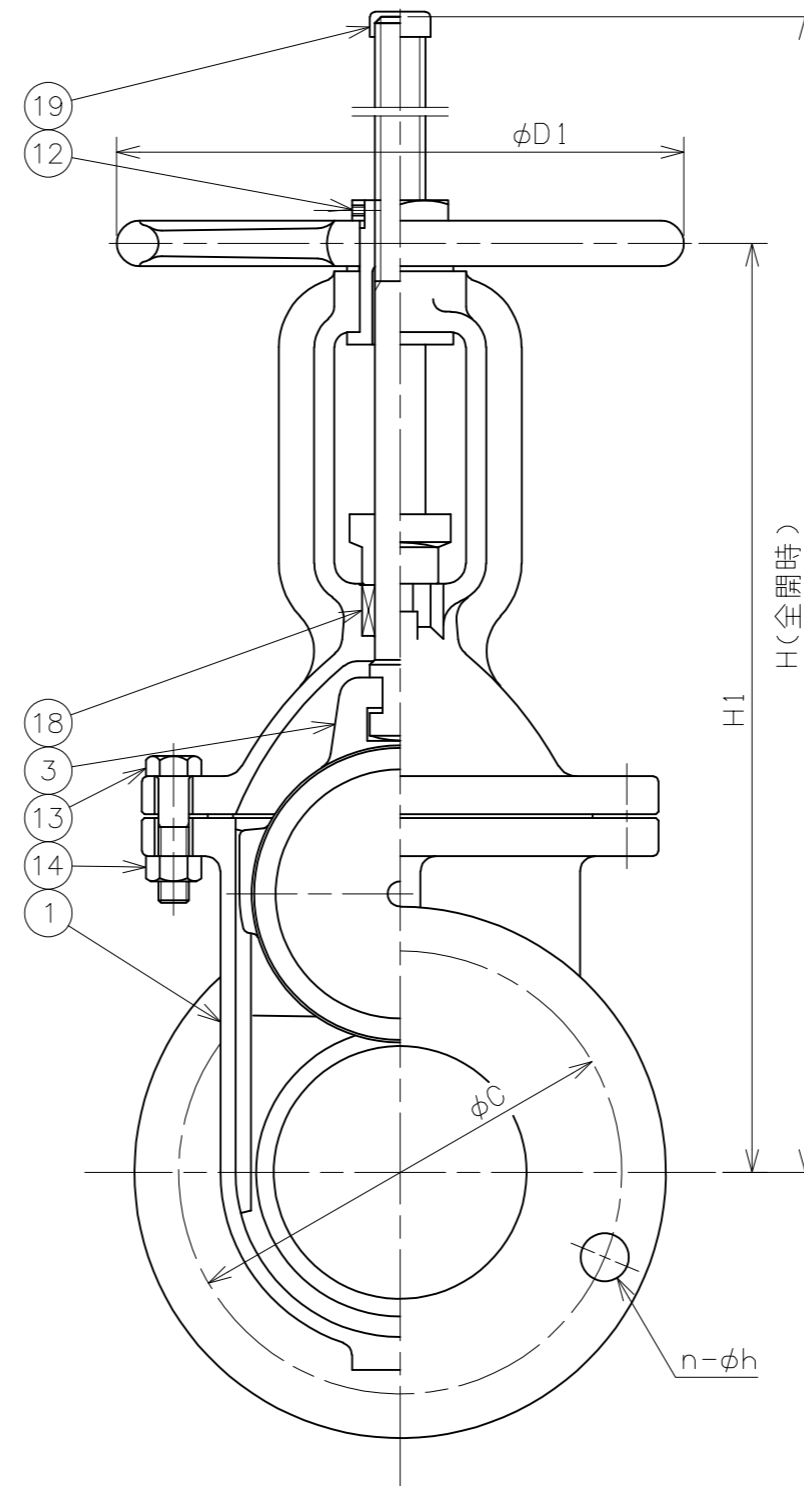
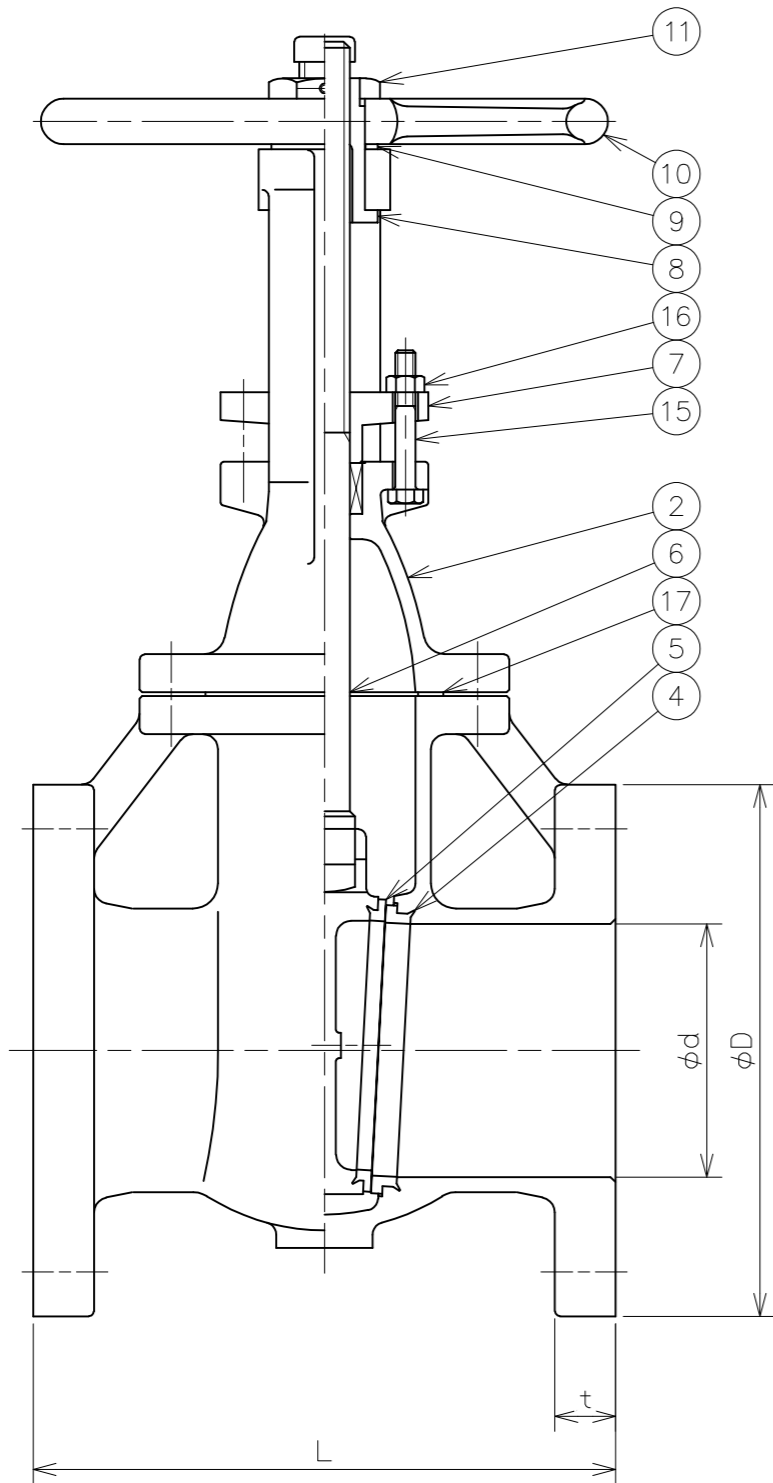
第三角法	試験	水圧	
寸法単位	mm	弁箱耐圧	2.10MPa
尺度		弁座漏れ	1.54MPa

铸铁 10K-40 AS外  
フランジ形外ねじ仕切弁  
FC200/CAC406 Fig.8-1

承認	検図	設計	製図	日付	2008-05-20
山崎	元田		安部	図番	RE-14734-3

昭和バルブ製作所 SHOWA VALVE CO., LTD.

符号	日付	訂正記事	担当
△	2017-05-25	JIS規格の変更により検査圧力改訂等	福本・山崎・元田
△	2018-02-21	材料表記方法変更 SS400→SS400相当	福本・山崎・元田
△	2018-11-15	弁棒キャップ図示及び部品表に追記	福本・山崎・元田



19	弁棒キャップ	塩化ビニル	1	
18	パッキン	ノンアスベスト	1s	
17	ガスケット	ノンアスベスト	1	
16	六角ナット	SS400相当	2	
15	六角ボルト	SS400相当	2	
14	六角ナット	SS400相当	~	
13	六角ボルト	SS400相当	~	
12	止めねじ	SUS304	1	
11	ロックナット	SS400相当	1	
10	ハンドル車	FC200	1	
9	座金	C2801P	1	
8	ヨークスリーブ	CAC406	1	
7	パッキン押さえ	FC200	1	
6	弁棒	C3771B	1	
5	弁体付弁座	CAC406	2	
4	弁箱付弁座	CAC406	2	
3	弁体	FC200	1	
2	ふた	FC200	1	
1	弁箱	FC200	1	

番号	部品名	材料	個数	備考
第三角法		試験	水圧	
寸法単位	mm	弁箱耐圧	2.10MPa	
尺度		弁座漏れ	1.54MPa	

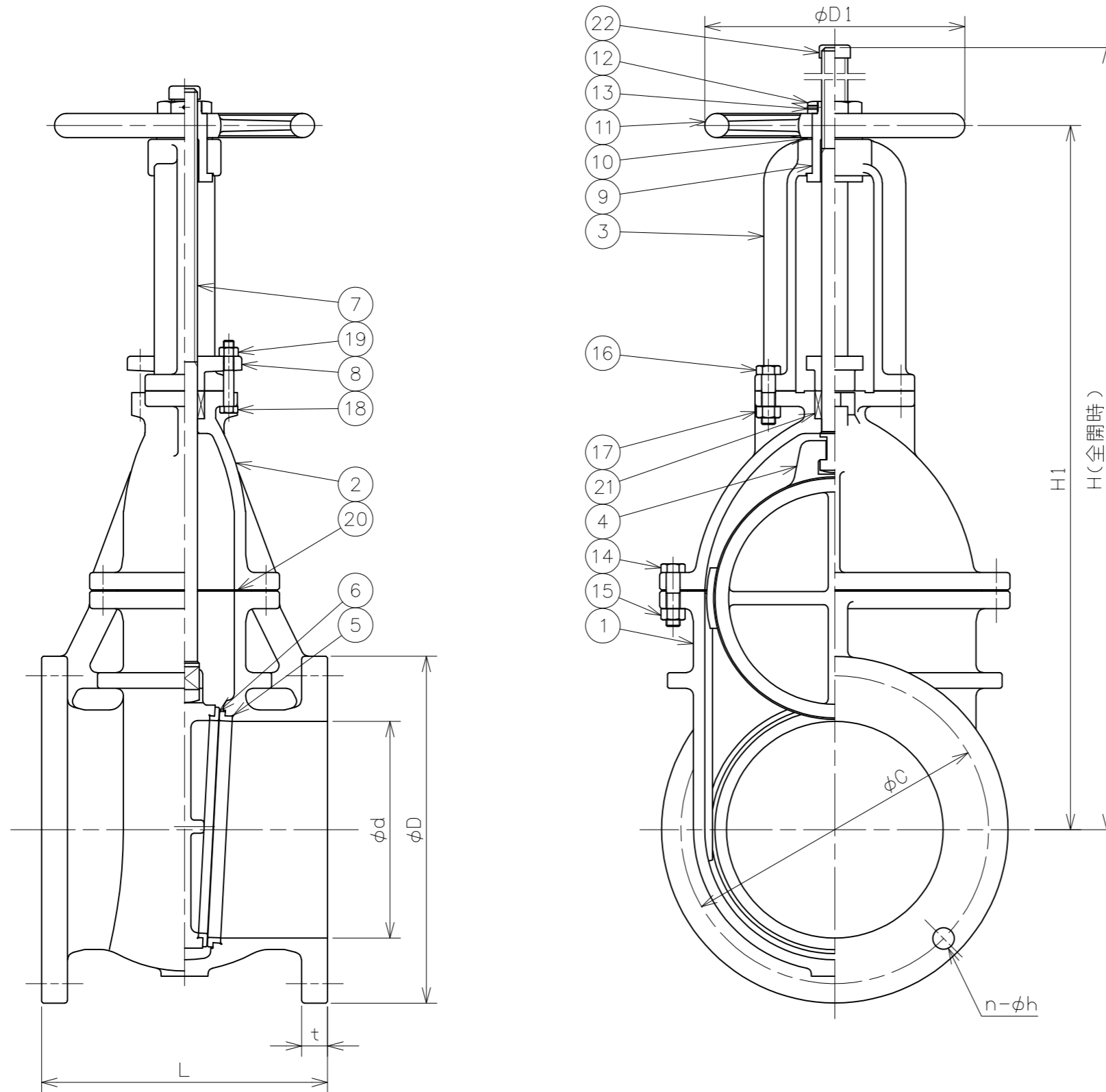
呼び径	d	L	フランジ (JIS 10K)					D1	H1	H	重量 (kg)	数量 (台)
			D	C	n	h	t					
50	50	180	155	120	4	19	20	160	234	308	12	
65	65	190	175	140	4	19	22	180	266	358	17	
80	80	200	185	150	8	19	22	180	297	404	19	
100	100	230	210	175	8	19	24	224	366	498	27	
125	125	250	250	210	8	23	24	224	428	588	37	
150	150	270	280	240	8	23	26	250	518	708	54	

铸铁10K-50~150 AS外  
 フランジ形外ねじ仕切弁  
 FC200/CAC406 Fig.8-1

承認	検図	設計	製図	日付	2008-05-20
山崎	元田		安部	図番	RE-14735-3

昭和バルブ製作所 SHOWA VALVE CO., LTD.

符号	日付	訂正記事	担当
△	2017-05-25	JIS規格の変更により検査圧力改訂	福本・山崎・元田
△	2018-02-21	材料表記方法変更 SS400→SS400相当	福本・山崎・元田
△	2018-11-15	弁棒キャップ図示及び部品表に追記	福本・山崎・元田



番号	部品名	材料	個数	備考
22	弁棒キャップ	塩化ビニル	1	
21	パッキン	ノンアスベスト	1s	
20	ガスケット	ノンアスベスト	1	
19	六角ナット	SS400相当	2	
18	六角ボルト	SS400相当	2	
17	六角ナット	SS400相当	4	
16	六角ボルト	SS400相当	4	
15	六角ナット	SS400相当	~	
14	六角ボルト	SS400相当	~	
13	止めねじ	SUS304	1	
12	ロックナット	SS400相当	1	
11	ハンドル車	FC200	1	
10	座金	C2801P	1	
9	ヨークスリーブ	CAC406	1	
8	パッキン押さえ	FC200	1	
7	弁棒	C3771B	1	
6	弁体付弁座	CAC406	2	
5	弁箱付弁座	CAC406	2	
4	弁体	FC200	1	
3	ヨーク	FC200	1	
2	ふた	FC200	1	
1	弁箱	FC200	1	

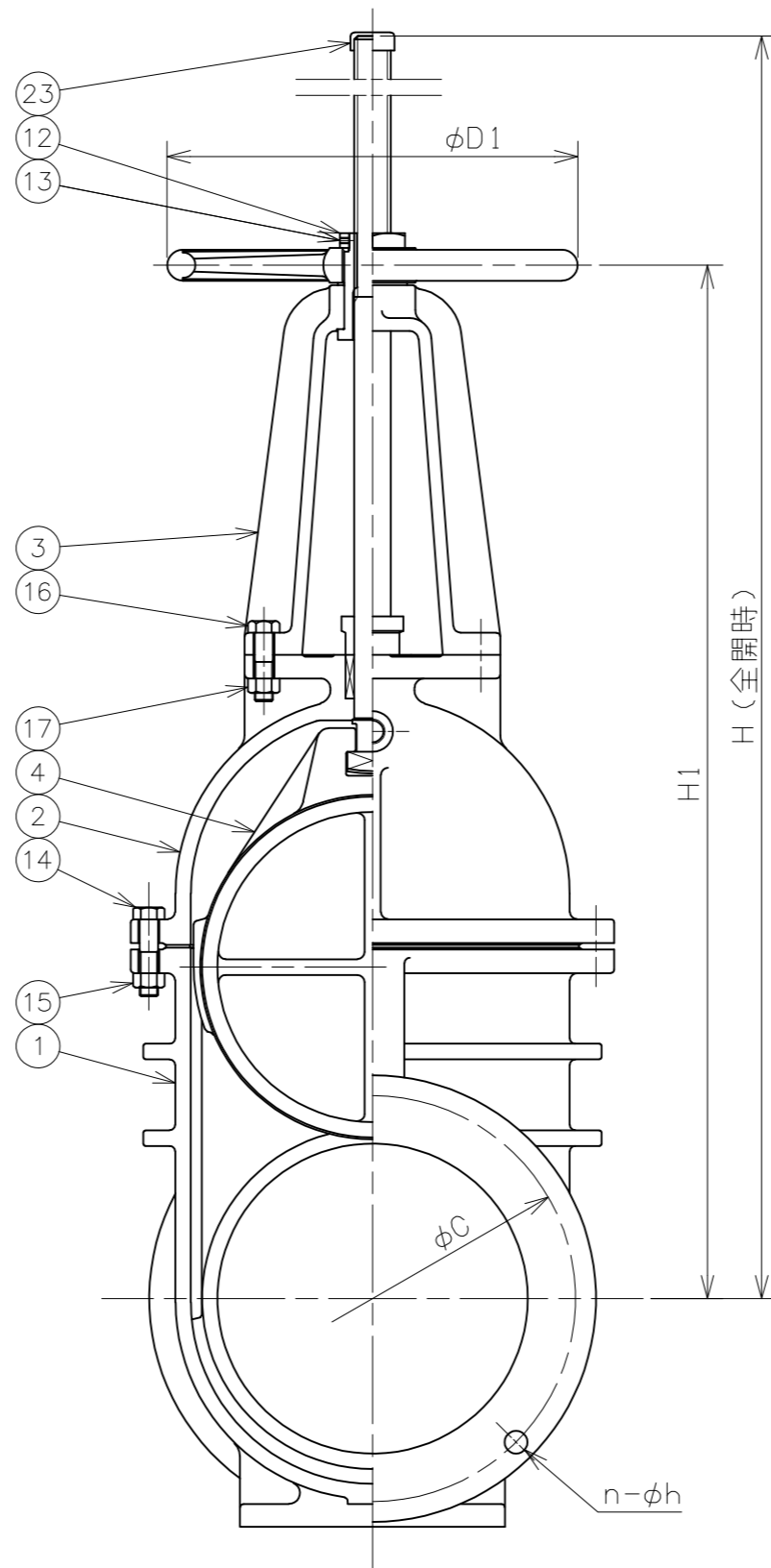
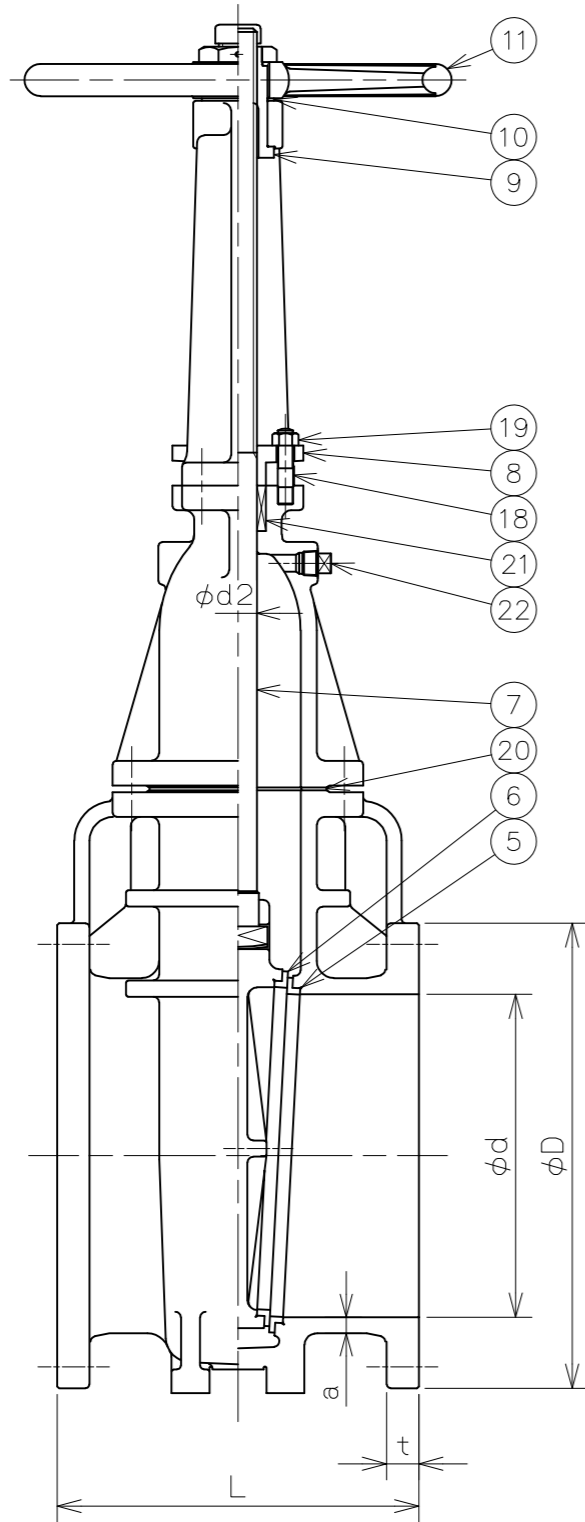
番号	部品名	材料	個数	備考
第三角法		試験	水圧	
寸法単位	mm	弁箱耐圧	2.10MPa	
尺度		弁座漏れ	1.54MPa	

铸铁10K-200~300 AS外  
 フランジ形外ねじ仕切弁  
 FC200/CAC406 Fig.8-1

承認	検図	設計	製図	日付	2008-05-20
山崎	元田		安部	図番	RE-14736-3

呼び径	d	L	フランジ (JIS 10K)					D1	(≡) H1	(≡) H	重量 (kg)	数量 (台)
			D	C	n	h	t					
200	200	290	330	290	12	23	26	280	667	918	87	
250	250	330	400	355	12	25	30	300	812	1120	142	
300	300	350	445	400	16	25	32	355	952	1312	212	

昭和バルブ製作所 SHOWA VALVE CO., LTD.



呼び径	d	L	フランジ (JIS 10K)					a	d2	D1	(≡) H1	(≡) H	重量 (kg)	数量 (台)
			D	C	n	h	t							
350	340	381	490	445	16	25	34	17	40	450	1133	1539	310	
400	400	406	560	510	16	27	36	19	42	500	1318	1793	415	
450	450	432	620	565	20	27	38	20	44	560	1461	1995	525	
500	500	457	675	620	20	27	40	22	48	600	1606	2194	673	

符号	日付	訂正記事	担当
△	1990-07-31	新JIS表示等	山崎
△	2004-04-21	ガスケット・パッキン材質表記 ノンアスベストに変更	元田・金山・山崎
△	2008-05-21	CAD化、Fig.No追記等	安部・元田・山崎
△	2017-03-27	検査圧力改訂更 部番22 空気抜き用プラグ追加	福本・奥村・元田
△	2018-02-21	材質表記方法変更 SS400→SS400相当	福本・山崎・元田
△	2018-11-14	弁棒キャップ図示及び部品表に追記	福本・山崎・元田

番号	部品名	材料	個数	備考
23	弁棒キャップ	塩化ビニル	1	
22	テーパプラグ	SS400相当	1	
21	パッキン	ノンアスベスト	1s	
20	ガスケット	ノンアスベスト	1	
19	六角ナット	SS400相当	2	
18	植込ボルト	SS400相当	2	
17	六角ナット	SS400相当	4	
16	六角ボルト	SS400相当	4	
15	六角ナット	SS400相当	~	
14	六角ボルト	SS400相当	~	
13	止めねじ	SUS304	1	
12	ロックナット	SS400相当	1	
11	ハンドル車	FC200	1	
10	座金	C2801P	1	
9	ヨークスリーブ	CAC406	1	
8	パッキン押さえ	FC200	1	
7	弁棒	C3771B	1	
6	弁体付弁座	CAC406	2	
5	弁箱付弁座	CAC406	2	
4	弁体	FC200	1	
3	ヨーク	FC200	1	
2	ふた	FC200	1	
1	弁箱	FC200	1	

番号	部品名	材料	個数	備考
第三角法		試験	水圧	
寸法単位	mm	弁箱耐圧	1.5 MPa	
尺度		弁座漏れ	1.1 MPa	

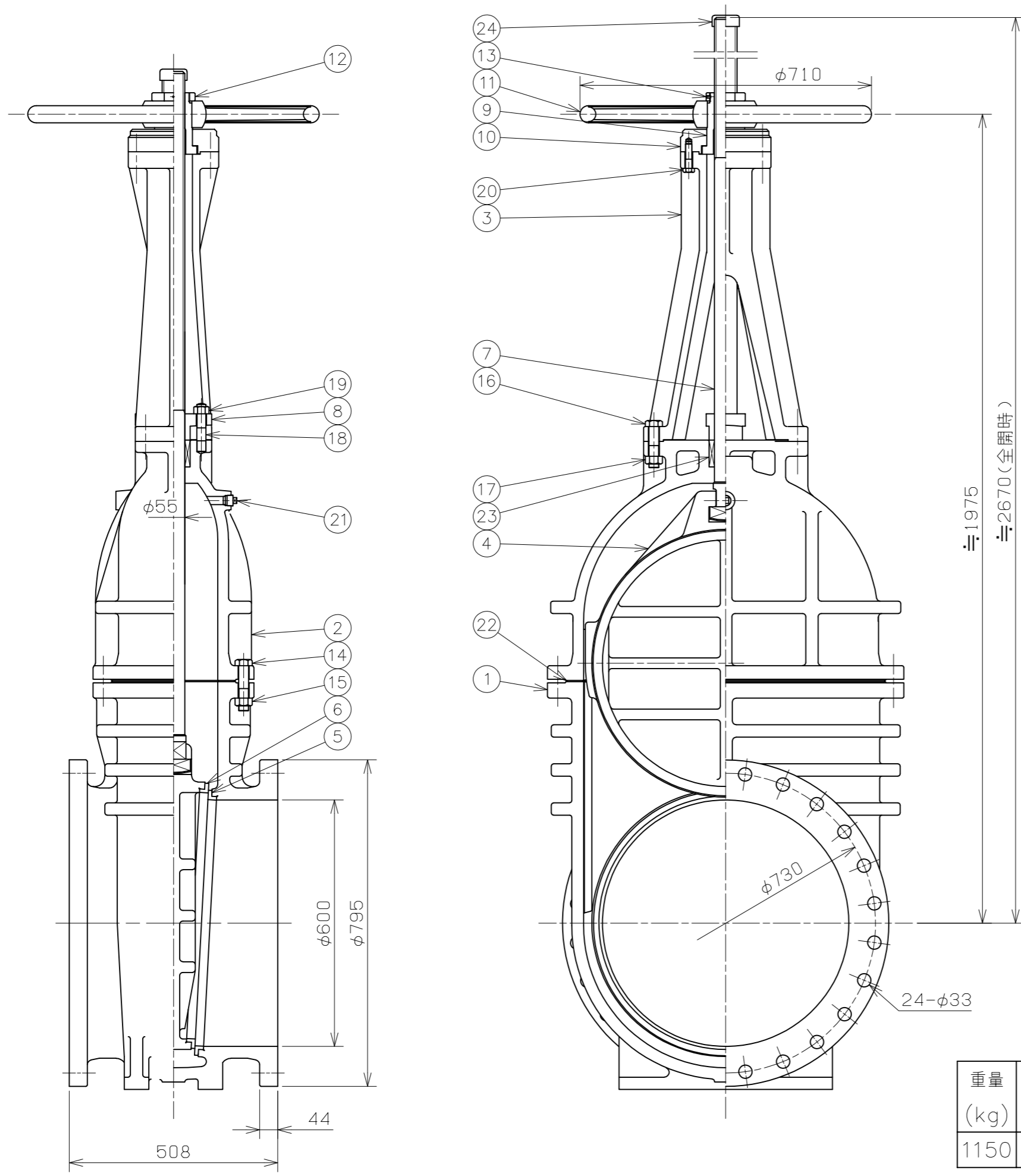
铸铁10K-350~500 AS外  
 フランジ形外ねじ仕切弁  
 FC200/CAC406 Fig.8-1

承認	検図	設計	製図	日付	番
桜井	須藤		山崎	1985-05-07	RA-07319-6

昭和バルブ製作所 SHOWA VALVE CO., LTD.

符号	日付	訂正記事	担当
△			
△			
△			

参考図



24	弁棒キャップ	塩化ビニル	1	
23	パッキン	ノンアスベスト	1s	
22	ガスケット	ノンアスベスト	1	
21	テーパプラグ	SS400相当	1	
20	六角ボルト	SS400相当	8	
19	六角ナット	SS400相当	2	
18	植込ボルト	SS400相当	2	
17	六角ナット	SS400相当	4	
16	六角ボルト	SS400相当	4	
15	六角ナット	SS400相当	20	
14	六角ボルト	SS400相当	20	
13	止めねじ	SUS304	1	
12	ロックナット	SS400相当	1	
11	ハンドル車	FC200	1	
10	スリーブ押さえ	FC200	1	
9	ヨークスリーブ	CAC406	1	
8	パッキン押さえ	FC200	1	
7	弁棒	C3771B	1	
6	弁体付弁座	CAC406	2	
5	弁箱付弁座	CAC406	2	
4	弁体	FC200	1	
3	ヨーク	FC200	1	
2	ふた	FC200	1	
1	弁箱	FC200	1	

番号	部品名	材料	個数	備考
第三角法		試験	水圧	
寸法単位	mm	弁箱耐圧	1.5 MPa	
尺度		弁座漏れ	1.1 MPa	

鋳鉄10K-600 AS外  
 フランジ形外ねじ仕切弁  
 FC200/CAC406/C3771B Fig.8-1

承認	検図	設計	製図	日付	2021-06-08
元田	山崎		福本	図番	RA-21097

昭和バルブ製作所 SHOWA VALVE CO., LTD.