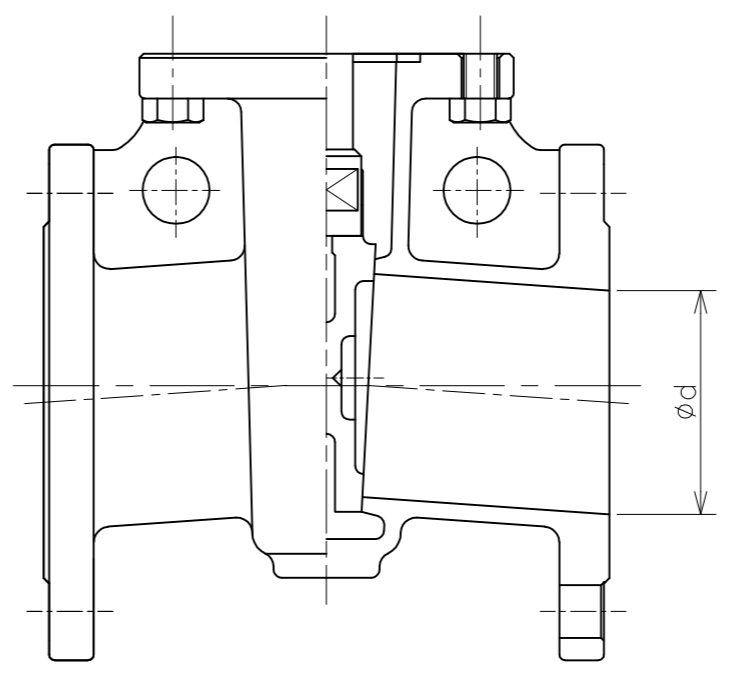
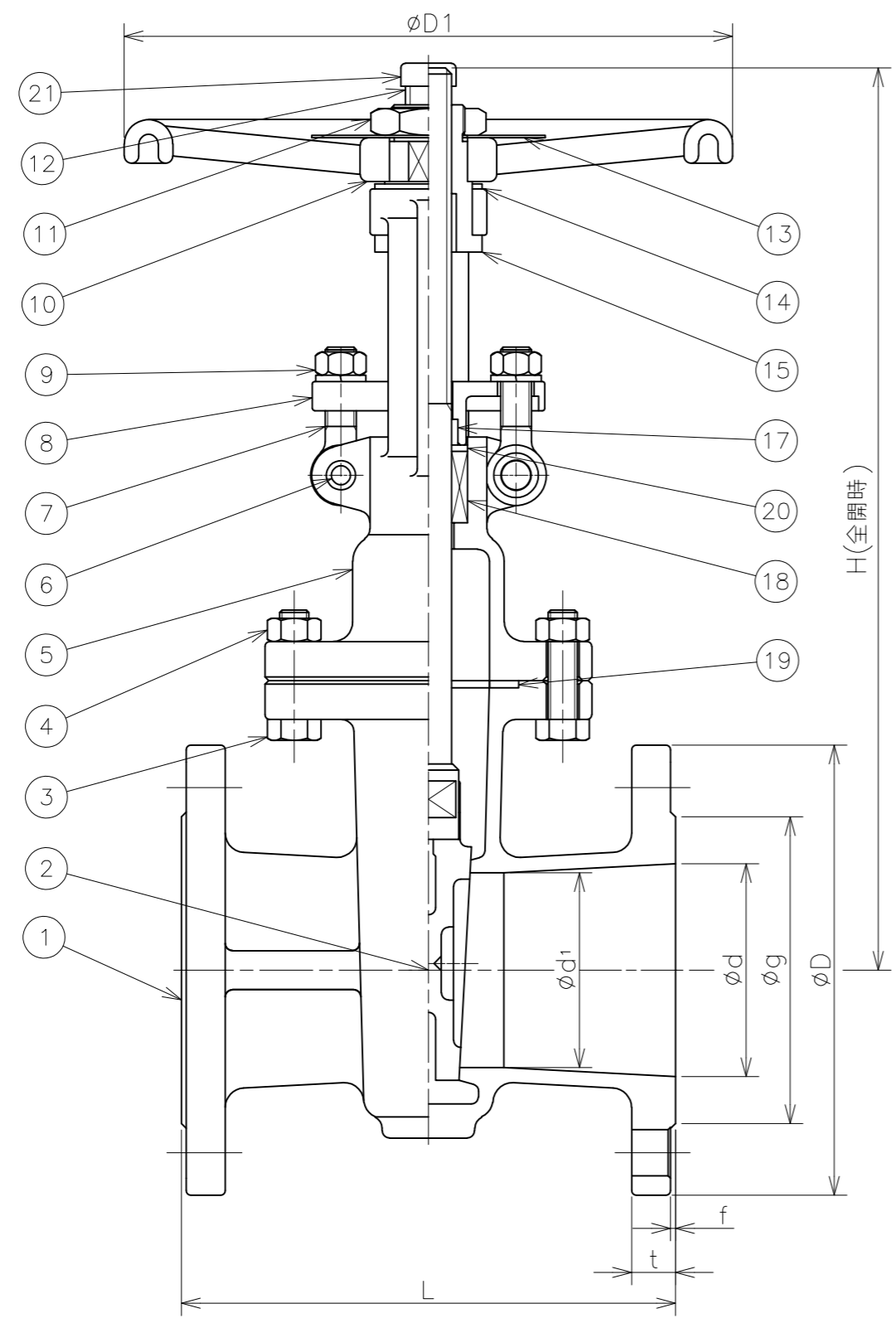
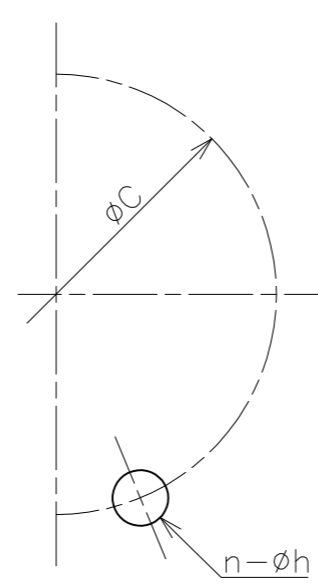


符号	日付	訂正記事	担当
△	2016-11-04	材質変更: PTFE→RPTFE 等	福本・山崎・元田
△	2018-05-11	材質表記変更: RPTFE→RPTFE (15%ガラス繊維入) 等	福本・山崎・元田
△			



呼び径 32以下



番号	部品名	材料	個数	備考
21	弁棒キャップ	塩化ビニル	1	
20	座金	SUS304	1	
19	ガスケット	RPTFE (15%ガラス繊維入)	1	
18	パッキン	RPTFE (15%ガラス繊維入)	1s	
17	ブシュ	RPTFE (15%ガラス繊維入)	1	
16	-----	-----	-	
15	ヨークスリーブ	Bronze	1	
14	座金	Bronze	1	
13	銘板	Aluminum	1	
12	弁棒	SUS304	1	
11	ハンドルナット	Bronze	1	
10	ハンドル車	FCD	1	
9	ナット	SUS304	2	
8	パッキン押さえ	SCS13A	1	
7	アイボルト	SUS304	2	
6	ピン	SUS304	2	
5	ふた	SCS13A	1	
4	ナット	SUS304	4	
3	ボルト	SUS304	4	
2	弁体	SCS13A	1	
1	弁箱	SCS13A	1	

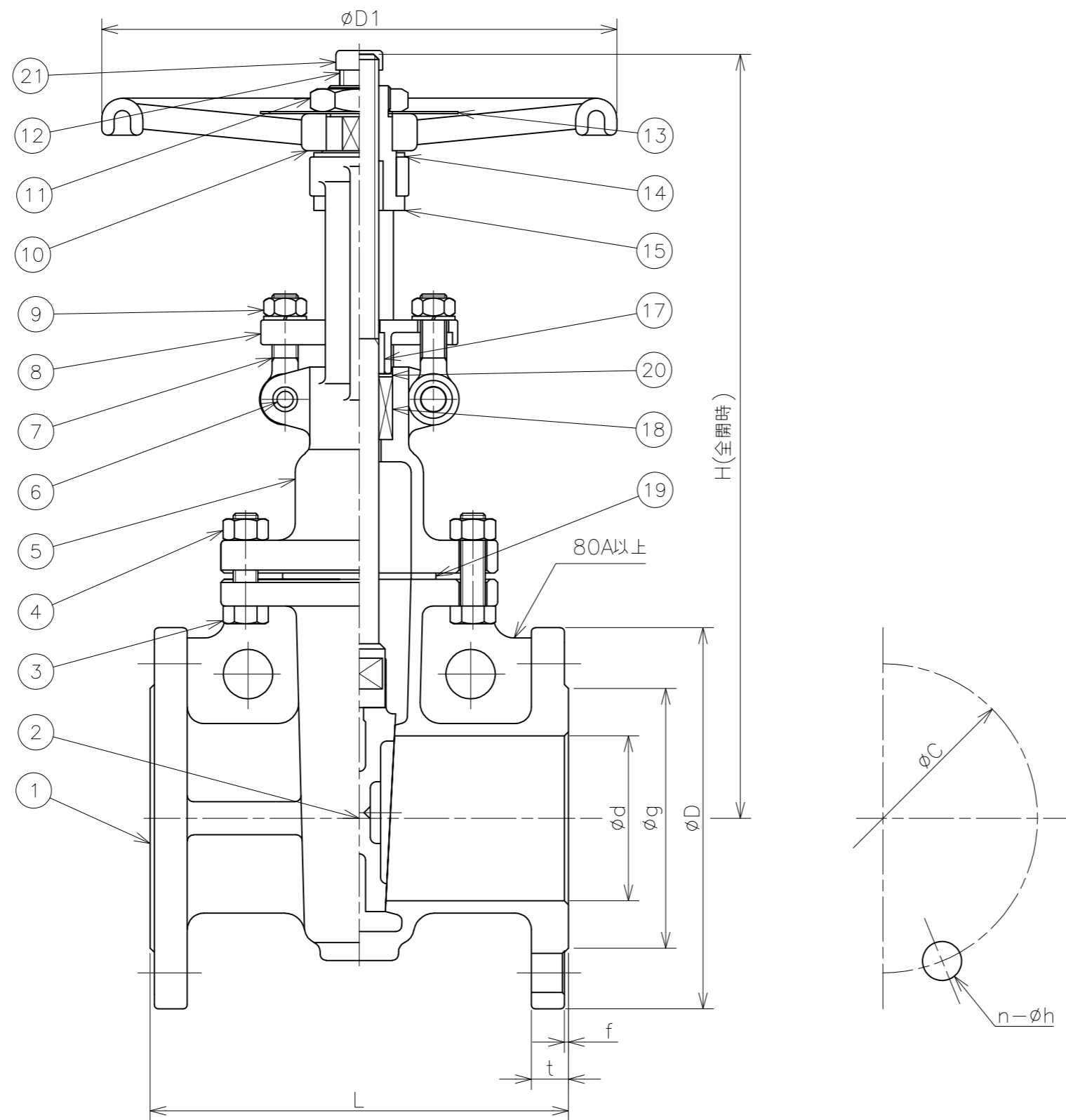
第三角法	試験	水圧
寸法単位	mm	弁箱耐圧 2.10MPa
尺度		弁座漏れ 1.54MPa

呼び径	d	d1	L	フランジ (JIS 10K)							D1	H	重量 (kg)	数量 (台)
				D	C	n	h	g	f	t				
15	15	-	108	95	70	4	15	51	1	12	120	190	3.4	
20	20	-	117	100	75	4	15	56	1	14	120	195	3.7	
25	25	-	127	125	90	4	19	67	1	14	120	234	5.5	
32	32	-	140	135	100	4	19	76	2	16	200	297	8.2	
40	46	40	165	140	105	4	19	81	2	16	200	300	8.9	
50	56	50	178	155	120	4	19	96	2	16	200	331	11.4	

ステンレス鋼10K-15~50 SE10K外
 フランジ形外ねじ仕切弁
 SCS13A/SUS304 Fig.99-3

承認	検図	設計	製図	日付
山崎	元田	S.L	安部	2007-04-19
				図番 RZX-14212-11

昭和バルブ製作所 SHOWA VALVE CO., LTD.



呼び径	d	L	フランジ (JIS 10K)							D1	H	重量 (kg)	数量 (台)
			D	C	n	h	g	f	t				
65	65	190	175	140	4	19	116	2	18	200	393	15.9	
80	80	203	185	150	8	19	126	2	18	250	470	21.0	
100	100	229	210	175	8	19	151	2	18	250	545	28.9	
125	125	254	250	210	8	23	182	2	20	300	640	46.2	
150	150	267	280	240	8	23	212	2	22	300	740	52.1	
200	200	292	330	290	12	23	262	2	22	350	910	80.4	
250	250	330	400	355	12	25	324	2	24	400	1097	136.0	
300	300	356	445	400	16	25	368	3	24	400	1285	177.1	

符号	日付	訂正記事	担当
△	2016-11-04	材質変更: PTFE→RPTFE 等	福本・山崎・元田
△	2018-05-11	材質表記変更: RPTFE→RPTFE (15%ガラス繊維入) 等	福本・山崎・元田
△			

21	弁棒キャップ	塩化ビニル	1	
20	座金	SUS304	1	
19	ガスケット	304+Graphite RPTFE (15%ガラス繊維入)	1	呼び径 125~300 呼び径 65~100
18	パッキン	RPTFE (15%ガラス繊維入)	1s	
17	ブッシュ	RPTFE (15%ガラス繊維入)	1	
16	-----	-----	-	
15	ヨークスリーブ	Bronze	1	
14	座金	Bronze	1	
13	銘板	Aluminum	1	
12	弁棒	SUS304	1	
11	ハンドルナット	Bronze	1	
10	ハンドル車	FCD	1	
9	ナット	SUS304	2	
8	パッキン押さえ	SCS13A	1	
7	アイボルト	SUS304	2	
6	ピン	SUS304	2	
5	ふた	SCS13A	1	
4	ナット	SUS304	~	
3	ボルト	SUS304	~	
2	弁体	SCS13A	1	
1	弁箱	SCS13A	1	

番号	部品名	材料	個数	備考
第三角法		試験	水圧	
寸法単位	mm	弁箱耐圧	2.10MPa	
尺度		弁座漏れ	1.54MPa	

ステンレス鋼10K-65~300 SE10K外
 フランジ形外ねじ仕切弁
 SCS13A/SUS304 Fig.99-3

承認	検図	設計	製図	日付	2007-04-05
山崎	元田	S.L	安部	図番	RZX-14190-11

昭和バルブ製作所 SHOWA VALVE CO., LTD.