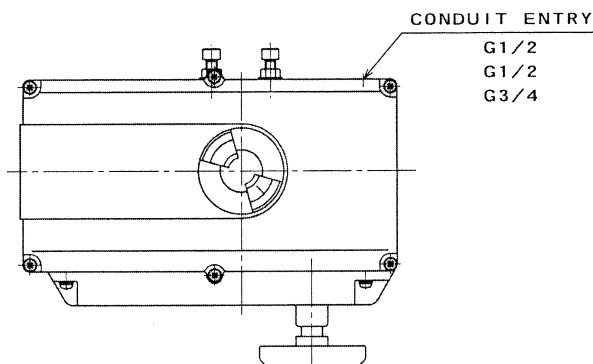


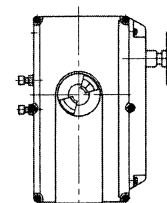
SIZE	d	L1	L2	g	H	H1	H2	H3	A	B	E	F	ACTUATOR SIZE	MASS (About)
40A	43	33	35.3	69	418	66	132	220	91	145	160	117	CRV-10A	12.0Kg
50A	55	43	46	81	429	69	140	220	91	145	160	117	CRV-10A	12.2Kg
65A	66	46	49	104	450	80	150	220	91	145	160	117	CRV-10A	12.8Kg

SIZE	JIS5K			JIS10K		
	C	N	h	C	N	h
40A	95	2/4	14	105	2/4	18
50A	105	2/4	14	120	2/4	18
65A	130	2/4	14	140	2/4	18

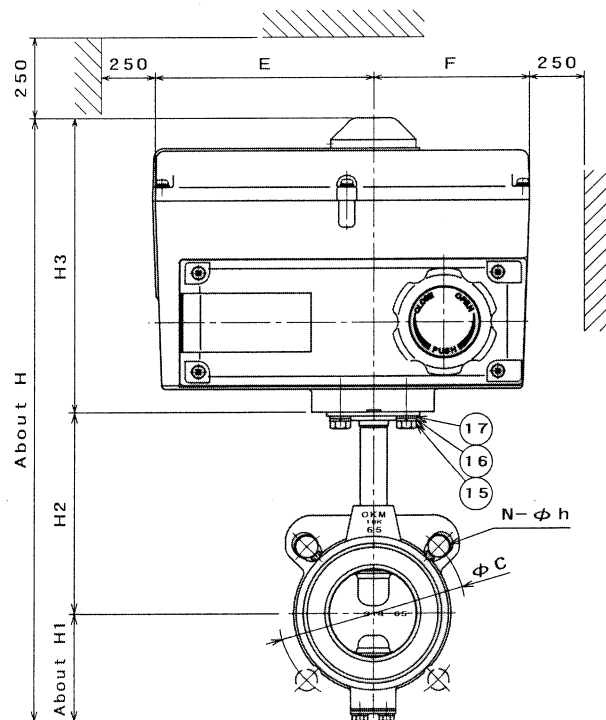
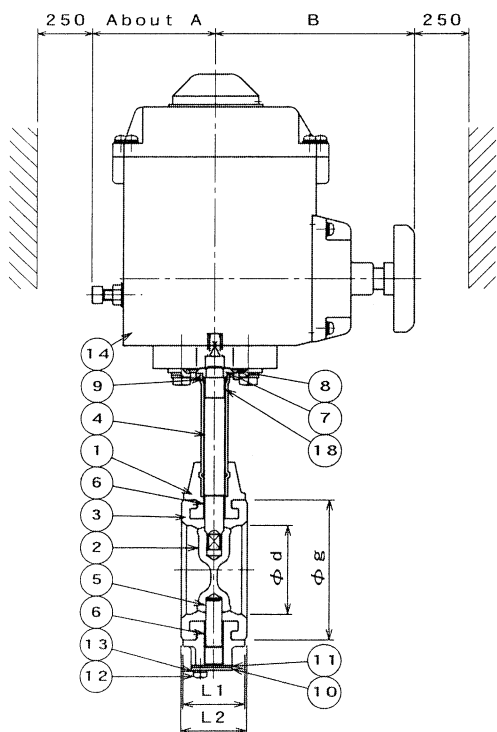
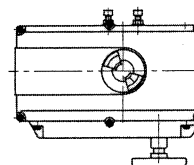
Table 1		INSTALLATION	
EPDM#1		INSTALLATION A	
NBR #2		INSTALLATION B	



INSTALLATION OF A



INSTALLATION OF B STANDARD



△ JUL. 06, 2009
 △ OCT. 23, 2008
 △ JUN. 17, 2003

製 番 MFG. NO.		名称及形式 MODEL 602A (40A~65A) NAME AND TYPE BUTTERFLY VALVES WITH ELECTRIC ACTUATOR		
番号 NO.	部品名称 PARTS NAME	材 質 MATERIAL	数量 Q. ty	備 考 REMARKS
1	BODY	ADC12	1	
2	DISC	SCS14	1	
3	SEAT RING	See Table 1	1	
4	UPPER STEM	SUS420J2	1	
5	LOWER STEM	SUS420J2	1	
6	BUSH	PLASTIC	1set	
7	NECK BUSH	PLASTIC	1	
8	SCREW	SUS304	4	
9	O-RING	NBR	1	
10	COVER	SPCC	1	PLATED
11	GASKET	NBR	1	
12	COVER BOLT	SUS304	2	
13	SPRING WASHER	SUS304	2	
14	ACTUATOR		1	
15	BOLT	SUS304	4	
16	SPRING WASHER	SUS304	4	
17	WASHER	SUS304	4	
18	O-RING BUSH	PLASTIC	1	△
19				
20				
21				
22				
23				
24				
25				
日 付 DATE	JAN. 31, 2003	尺 度 SCALE	FREE	
使用 圧 力 WORKING PRESSURE	Max 1.0 MPa P.g	使用 温 度 WORKING TEMP.	*1: -20~120 °C *2: -10~70 °C	
耐 圧 試 験 SHELL TEST	1.5 MPa P.g	試 験 流 体 TEST FLUID	WATER	
弁 座 試 験 SEAT TEST	1.1 MPa P.g	許 容 漏 れ LEAKAGE	0 %	
作 成 DRAWN	検 討 CHECKED	承 認 APPROVED		
	S.Y	2-1		
図 面 番 号 DRAWING NO.		602A MC 0154 EC		FLOP. No. Hd-1an975

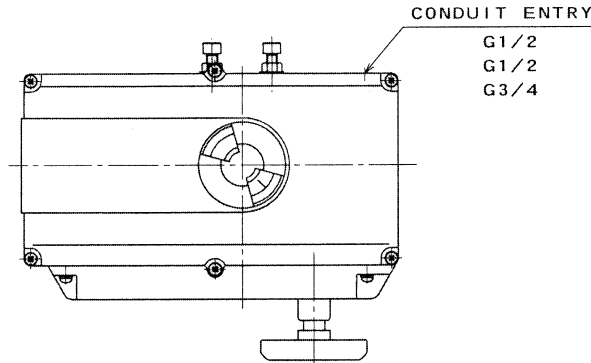
OKM

株式会社 オーケーエム
OKUMURA ENGINEERING corp.

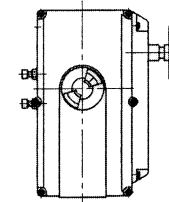
SIZE	d	L1	L2	g	H	H1	H2	H3	A	B	E	F	ACTUATOR SIZE	MASS (About)
80A	84	46	49	115	444	89	155	200	91	145	160	117	CRV-10A	12.9Kg

SIZE	JIS5K			JIS10K		
	C	N	h	C	N	h
80A	145	2/4	18	150	2/8	18

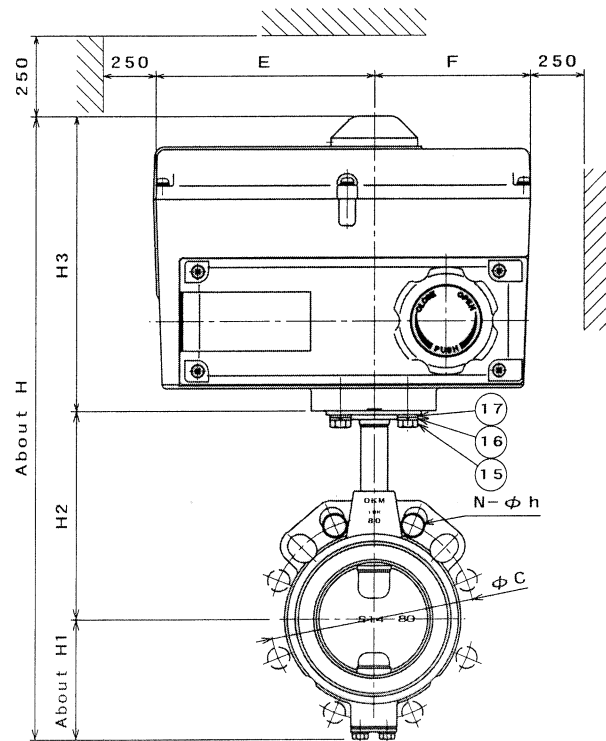
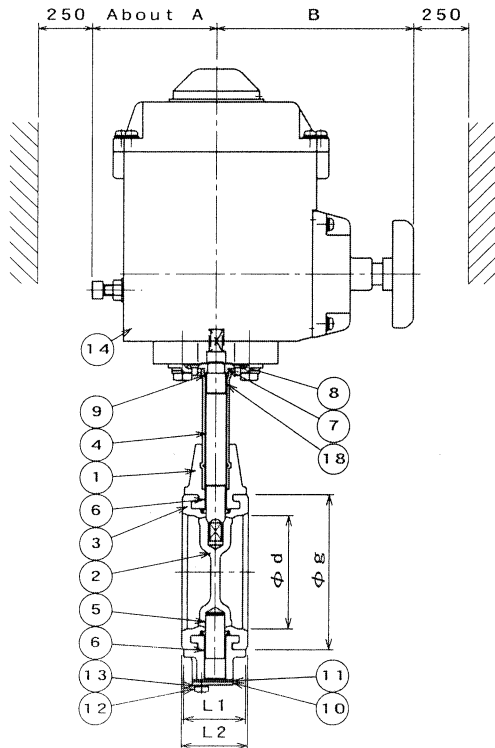
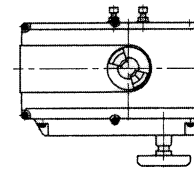
Table 1 INSTALLATION	
EPDM#1	INSTALLATION A
NBR #2	INSTALLATION B



INSTALLATION OF A



INSTALLATION OF B STANDARD



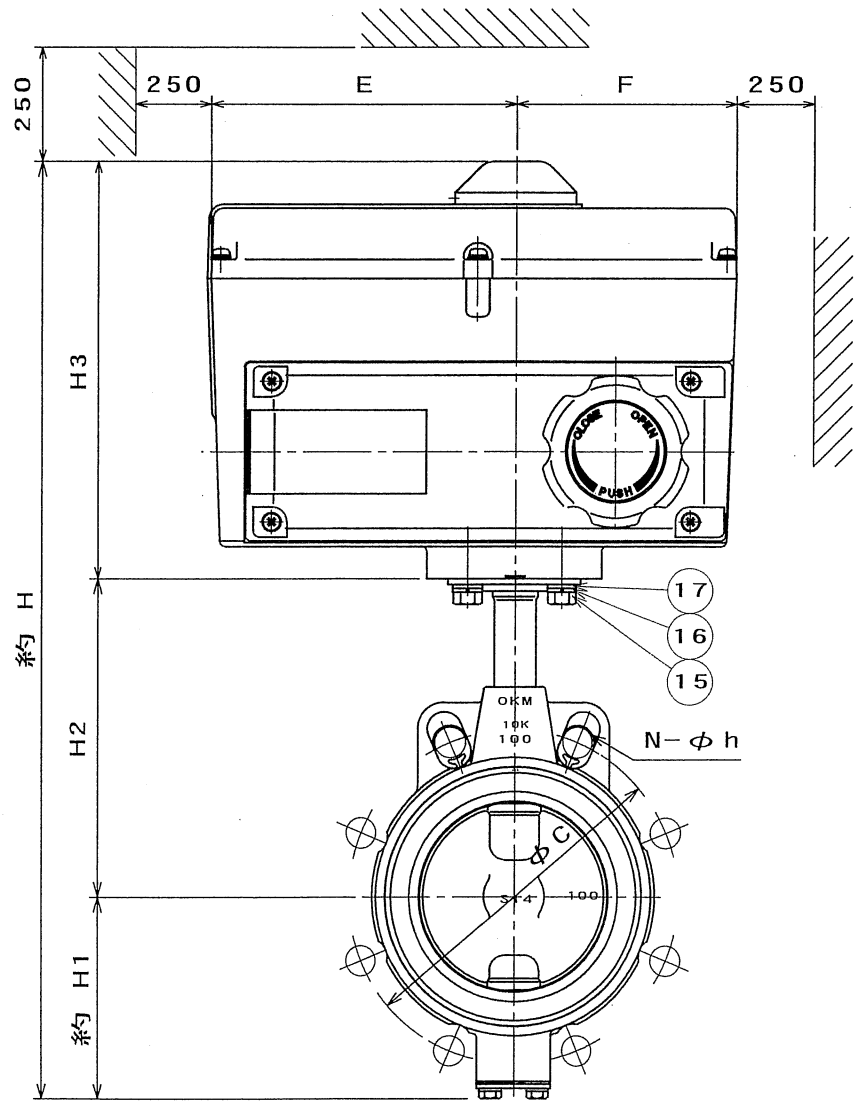
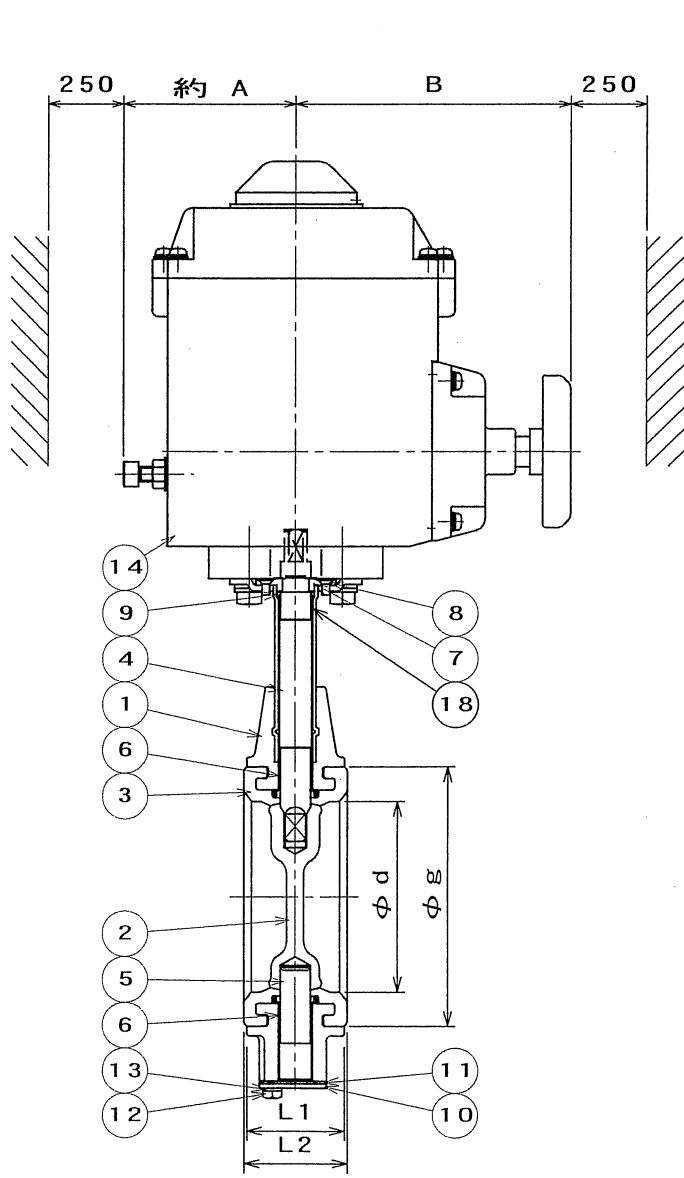
製 番 MFG. NO.		名称及形式 MODEL 602A (80A) NAME AND TYPE BUTTERFLY VALVE WITH ELECTRIC ACTUATOR		
番号 NO.	部品名称 PARTS NAME	材 質 MATERIAL	数量 Q. ty	備 考 REMARKS
1	BODY	ADC12	1	
2	DISC	SCS14	1	
3	SEAT RING	See Table 1	1	
4	UPPER STEM	SUS420J2	1	
5	LOWER STEM	SUS420J2	1	
6	BUSH	PLASTIC	1set	
7	NECK BUSH	PLASTIC	1	
8	SCREW	SUS304	4	
9	O-RING	NBR	1	
10	COVER	SPCC	1	PLATED
11	GASKET	NBR	1	
12	COVER BOLT	SUS304	2	
13	SPRING WASHER	SUS304	2	
14	ACTUATOR		1	
15	BOLT	SUS304	4	
16	SPRING WASHER	SUS304	4	
17	WASHER	SUS304	4	
18	O-RING BUSH	PLASTIC	1	△
19				
20				
21				
22				
23				
24				
25				
日付 DATE	JAN. 31. 2003	尺 度 SCALE	FREE	
使 用 压 力 WORKING PRESSURE	Max 1.0 MPa P.g	使 用 温 度*1 WORKING TEMP. #1:	-20~120 °C	△
耐 压 试 験 SHELL TEST	1.5 MPa P.g	试 験 流 体 TEST FLUID	WATER	
弁 座 试 験 SEAT TEST	1.1 MPa P.g	许 容 漏 洩 LEAKAGE	0 %	
作 成 DRAWN	5.Y	検 討 CHECKED		承 認 APPROVED
OKM		株式会社 オーケーエム OKUMURA ENGINEERING corp.		
図 面 番 号 DRAWING NO.	602A MC 0155 EC	FLOP. No.	Hd-1an975	

- △ JUL. 06, 2009
- △ OCT. 23, 2008
- △ JUN. 17, 2003

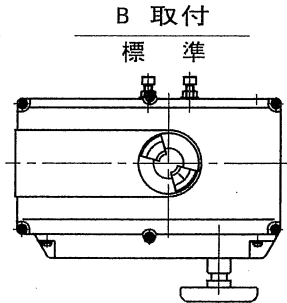
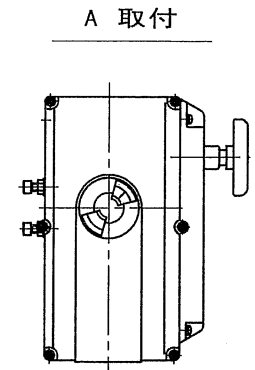
弁呼び径	d	L1	L2	g	H	H1	H2	H3	A	B	E	F	電動駆動部	質量(約)
100A	100	52	55	136	493	106	167	220	91	145	160	117	CRV-10A	13.6kg
125A	130	56	59	167	530	123	187	220	91	145	160	117	CRV-10A	15.0kg
150A	154	56	59	196	560	138	202	220	91	145	160	117	CRV-20A	16.0kg

弁呼び径	JIS5K			JIS10K		
	C	N	h	C	N	h
100A	165	2/8	18	175	2/8	18
125A	200	2/8	18	210	2/8	22
150A	230	2/8	18	240	2/8	22

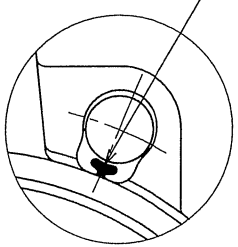
表 1		取付方向
EPDM*1		A 取付
NBR *2		B 取付



電線管接続口
G1/2
G1/2
G3/4



JIS5Kフランジの時は
取り外して下さい。



- △ JUL. 06, 2009
- △ OCT. 23, 2008
- △ JUN. 17, 2003
- △ MAY. 27, 2003
- △ JAN. 31, 2003

製 番
MFG. NO.

名称及形式
NAME AND TYPE
602A型 (100A~150A)
電動式バタフライ弁

番号 NO.	部品名称 PARTS NAME	材質 MATERIAL	数量 Q. ty	備考 REMARKS
1	弁箱	ADC12	1	
2	弁体	SCS14	1	
3	シートリング	表 1	1	
4	上部 弁軸	SUS420J2	1	
5	下部 弁軸	SUS420J2	1	
6	軸受けブッシュ	プラスチック	1セット	
7	軸抜け止めブッシュ	プラスチック	1	
8	皿小ねじ	SUS304	4	
9	O-リング	NBR	1	
10	底蓋	SPCC	1	メッキ
11	ガスケット	NBR	1	
12	六角ボルト	SUS304	2	
13	ばね座金	SUS304	2	
14	電動駆動部		1	
15	ボルト	SUS304	4	
16	ばね座金	SUS304	4	
17	座金	SUS304	4	
18	O-リングブッシュ	プラスチック	1	△
19				
20				
21				
22				
23				
24				
25				

日付 DATE	2002年9月4日	尺度 SCALE	フリー
使用圧力 WORKING PRESSURE	最高 1.0 MPa Pe	使用温度*1: WORKING TEMP. *1:	-20~120 °C
耐圧試験 SHELL TEST	1.5 MPa Pe	試験流体 TEST FLUID	水
弁座試験 SEAT TEST	1.1 MPa Pe	許容漏れ LEAKAGE	0 %

作成 DRAWN	検 討 CHECKED	承認 APPROVED
S.Y	7.01	[Signature]

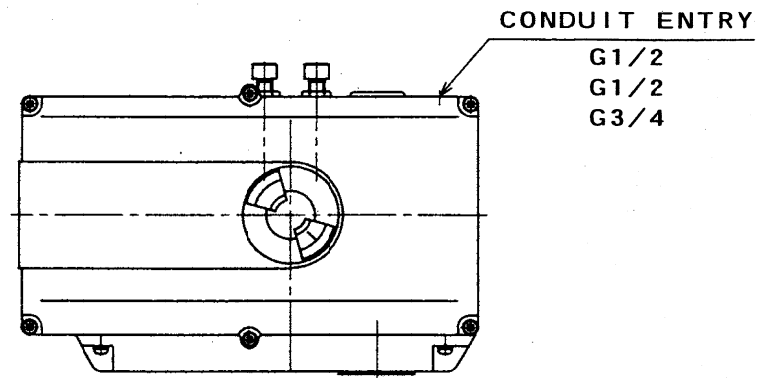
OKM 株式会社 オーケーエム
OKUMURA ENGINEERING corp.

図面番号 DRAWING NO.	602A MC 0132 JE	FLOP. No. Hd-lan975
---------------------	-----------------	------------------------

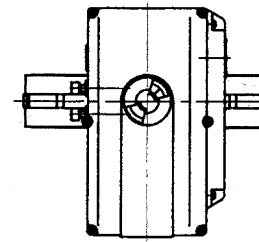
SIZE	d	L1	L2	g	H	H1	H2	H3	A	B	E	F	ACTUATOR SIZE	MASS (About)
200A	200	60	63	242	639	168	230	241	100	105	177	124	CRV-40A	21.9Kg

SIZE	JIS5K			JIS10K		
	C	N	h	C	N	h
200A	280	2/8	22	290	2/12	22

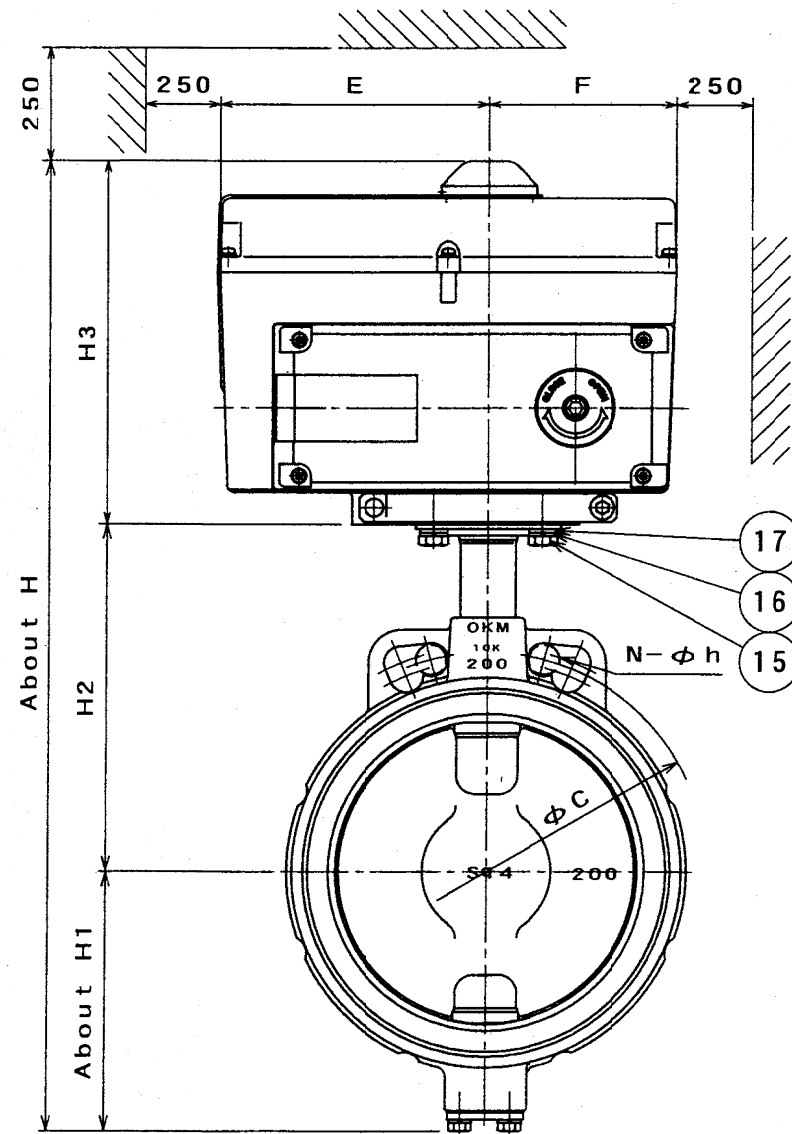
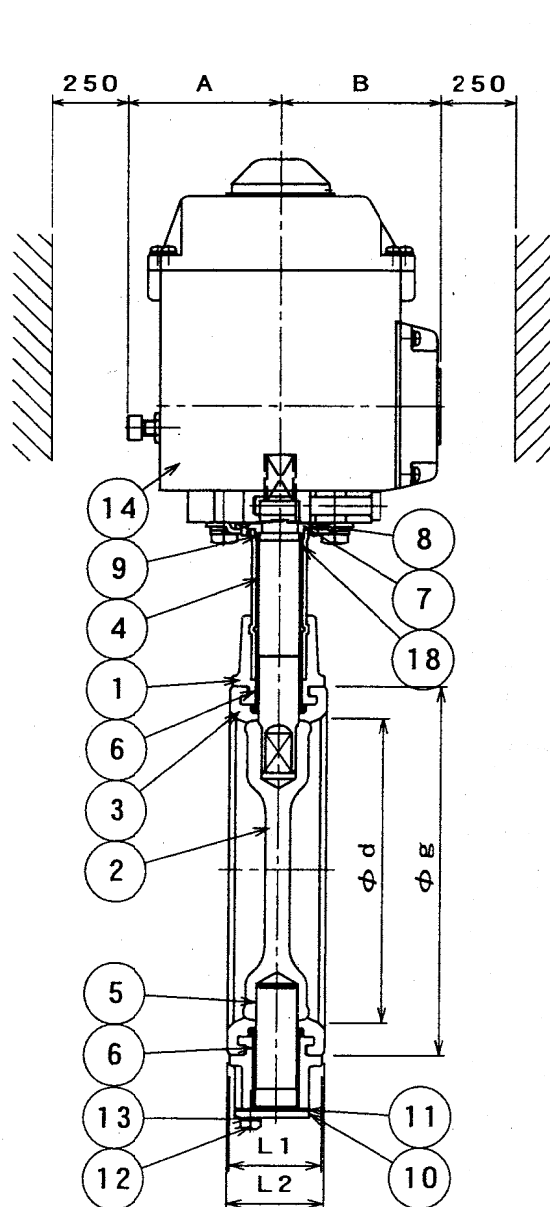
Table 1 INSTALLATION	
EPDM*1	INSTALLATION A
NBR *2	INSTALLATION B



INSTALLATION OF A



INSTALLATION OF B STANDARD



製番 MFG. NO.		名称及形式 NAME AND TYPE		
		MODEL 602A (200A) BUTTERFLY VALVE WITH ELECTRIC ACTUATOR		
番号 NO.	部品名称 PARTS NAME	材質 MATERIAL	数量 Q. ty	備考 REMARKS
1	BODY	ADC12	1	
2	DISC	SCS14	1	
3	SEAT RING	See Table 1	1	
4	UPPER STEM	SUS420J2	1	
5	LOWER STEM	SUS420J2	1	
6	BUSH	PLASTIC	1set	
7	NECK BUSH	PLASTIC	1	
8	SCREW	SUS304	4	
9	O-RING	NBR	1	
10	COVER	SPCC	1	PLATED
11	GASKET	NBR	1	
12	COVER BOLT	SUS304	2	
13	SPRING WASHER	SUS304	2	
14	ACTUATOR		1	
15	BOLT	SUS304	4	
16	SPRING WASHER	SUS304	4	
17	WASHER	SUS304	4	
18	O-RING BUSH	PLASTIC	1	△
19				
20				
21				
22				
23				
24				
25				
日付 DATE	Jan. 31. 2003	尺度 SCALE	FREE	
使用压力 WORKING PRESSURE	Max 1.0 MPa	使用温度 WORKING TEMP. #1:	-20~120 °C	
耐压試験 SHELL TEST	1.5 MPa	試験流体 TEST FLUID	WATER	
弁座試験 SEAT TEST	1.1 MPa	許容漏れ LEAKAGE	0 %	
作成 DRAWN	検討 CHECKED	承認 APPROVED		
	S.Y	7.01	△	
OKM 株式会社オーケーエム OKUMURA ENGINEERING corp.				
図面番号 DRAWING NO.	602A MC 0152 EC	FLOP. No. Hd-1an975		

- △ JUL. 06, 2009
- △ OCT. 23, 2008
- △ JUN. 17, 2003

SIZE	d	L1	L2	g	H	H1	H2	H3	A	B	E	F	ACTUATOR SIZE	MASS (About)
250A	246	68	71	300	744.5	223.5	280	241	100	105	177	124	CRV-60A	29Kg
300A	295	78	81	346	811.5	260.5	310	241	100	105	177	124	CRV-60A	36Kg

SIZE	JIS5K			JIS10K		
	C	N	h	C	N	h
250A	345	2/12	23	355	2/12	25
300A	390	2/12	23	400	2/16	25

Table 2 INSTALLATION

EPDM*1	INSTALLATION A
NBR *2	INSTALLATION B

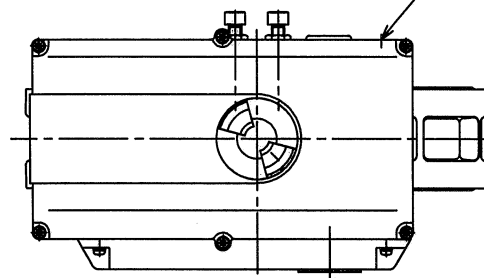
製 番
MFG. NO.

名称及形式
NAME AND TYPE
MODEL 602A (250A, 300A)
BUTTERFLY VALVES WITH ELECTRIC ACTUATOR

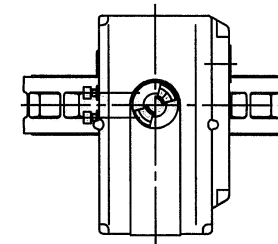
番号 NO.	部品名称 PARTS NAME	材質 MATERIAL	数量 Q. ty	備考 REMARKS
1	BODY	ADC12	1	
2	DISC	SCS14	1	
3	SEAT RING	See Table 1	1	
4	UPPER STEM	SUS420J2	1	
5	LOWER STEM	SUS420J2	1	
6	BUSH	PLASTIC	1set	
7	NECK BUSH	PLASTIC	1	
8	SCREW	SUS304	4	
9	O-RING	NBR	1	
10	COVER	SS400	1	PLATED
11	GASKET	NBR	1	
12	COVER BOLT	SUS304	4	
13	SPRING WASHER	SUS304	4	
14	ACTUATOR		1	
15	STUD BOLT, NUT	SUS304	4	
16	SPRING WASHER	SUS304	4	
17	WASHER	SUS304	4	
18	O-RING BUSH	PLASTIC	1	
19				
20				
21				
22				
23				
24				
25				

CONDUIT ENTRY

G1/2
G1/2
G3/4



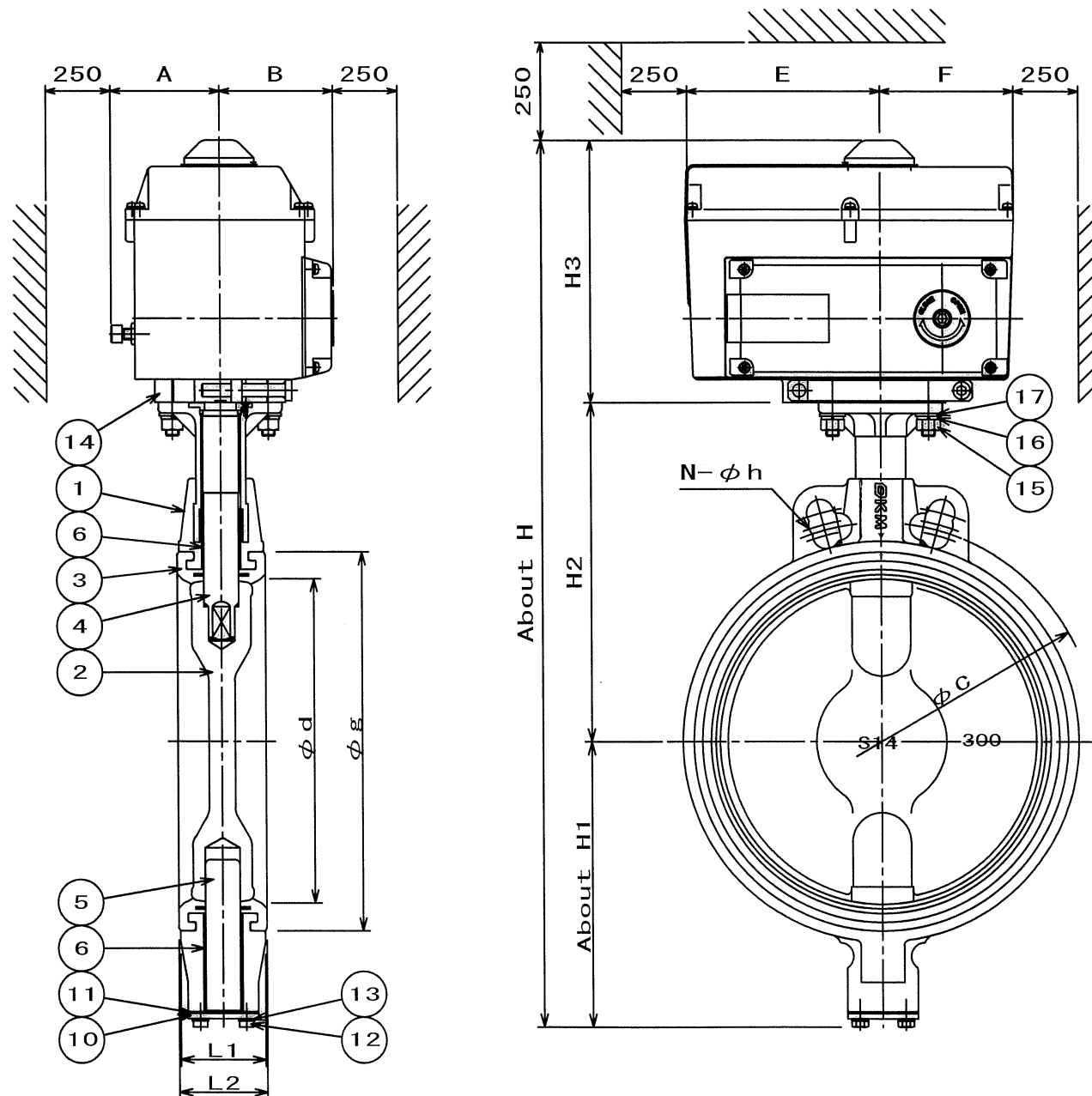
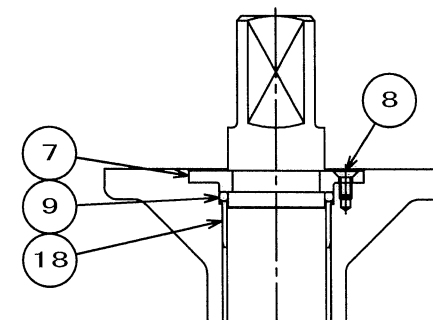
INSTALLATION OF A



INSTALLATION OF B
STANDARD



NECK DETAIL



日付 DATE	Aug. 18. 2011	尺 度 SCALE	FREE
使用 圧 力 WORKING PRESSURE	Max 1.0 MPa Pe	使用 温 度*1: WORKING TEMP. *2:	-20~120 -10~70 °C
耐 圧 試 験 SHELL TEST	1.5 MPa Pe	試 験 流 体 TEST FLUID	WATER
弁 座 試 験 SEAT TEST	1.1 MPa Pe	許 容 漏 洩 LEAKAGE	0 %
作 成 DRAWN	検 討 CHECKED	承 認 APPROVED	
OKM 株式会社 オークエム OKUMURA ENGINEERING corp.			
図 面 番 号 DRAWING NO.	602A MC 0428 E		FLOP. No. Hd-Ian975